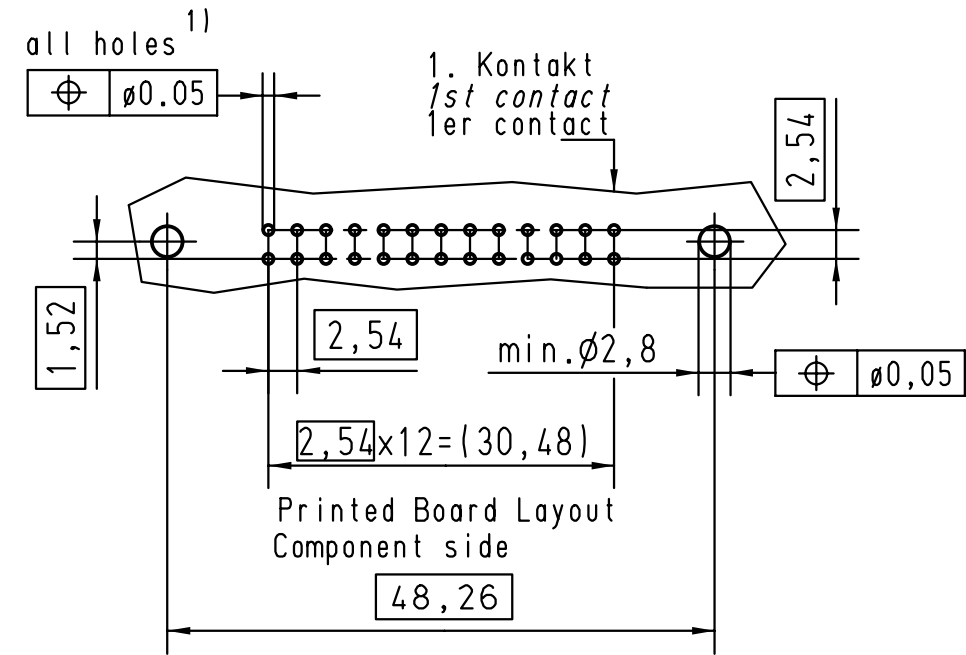
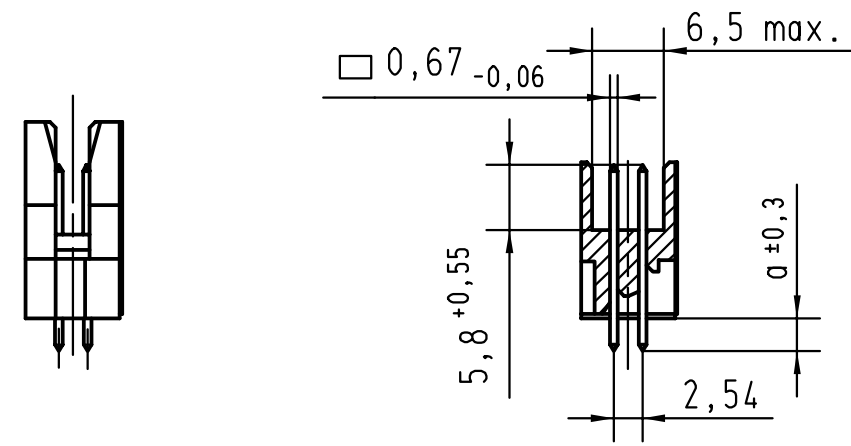
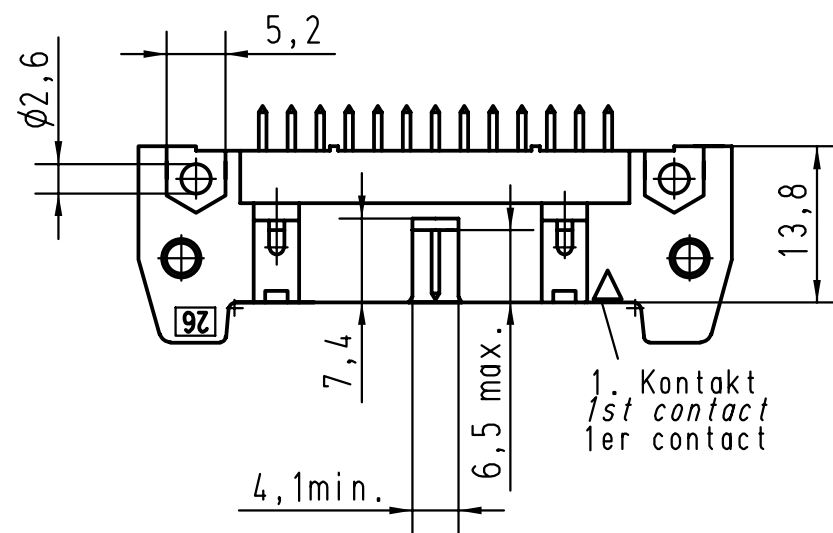
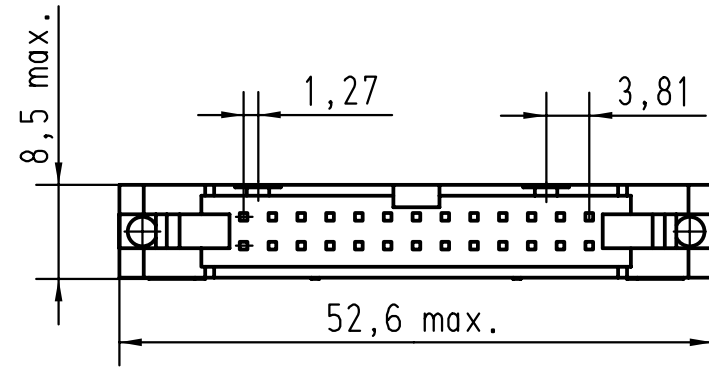
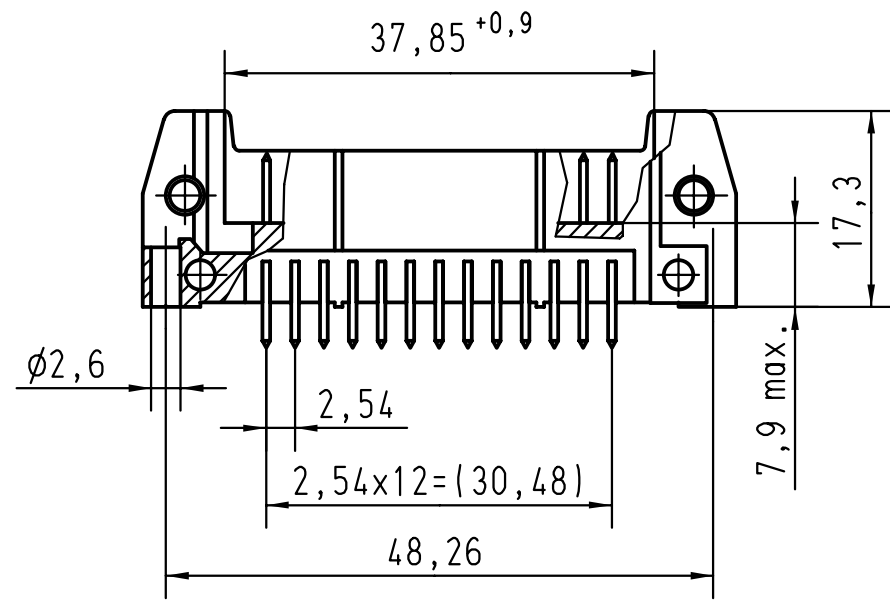


Alle Rechte vorbehalten/ All rights reserved



1) Einlötlötstifte passend für Lochungen  
 $\phi 1 \pm 0.1$  nach IEC 60326-3  
 Solder pins for PCB connections  
 $\phi 1 \pm 0.1$  as per IEC 60326-3  
 A souder pour des trous de  $\phi 1 \pm 0.1$   
 selon IEC 60326-3

			All Dimensions in mm Original Size DIN A 3			Techn. Character.			Nicht tolerierte Maße/ Free size tolerances		
09185267922	3	4,5							1,5:1	SEK 18 Male Connector Standard 26 poles with straight solder pins without locking levers	
09185266922	2	4,5									
09185267924	3	2,9									
09185266924	2	2,9									
Bestell-Nr. Part-No. Reference	Anforderungsstufe performance level Niveau de qualite	a	27931	15-JUNE-00	JB	HARTING EURL F-95972 Paris				TB 0918526x92x	Blatt/ page 1/2