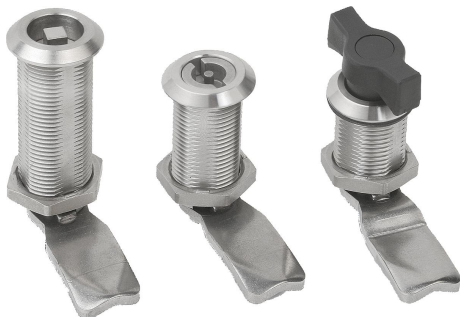


Verrou quart de tour en Inox modèle long

Description de l'article/illustrations du produit



Description

Matière :

Corps inox 1.4305.

Actionnement et écrou de fixation en inox 1.4404.

Finition :

Naturel.

Nota :

Le verrou quart de tour peut être intégré prémonté et présente une course de fermeture de 90°. Montage possible à droite ou à gauche.

Protection contre l'eau et la poussière selon IP65, conformément à EN 60529.

Merci de commander séparément la came, dans la version souhaitée. Toutes les cames peuvent être combinées avec tous les corps.

Accessoires :

Clé K0535

Indication de dessin :

Actionnement :

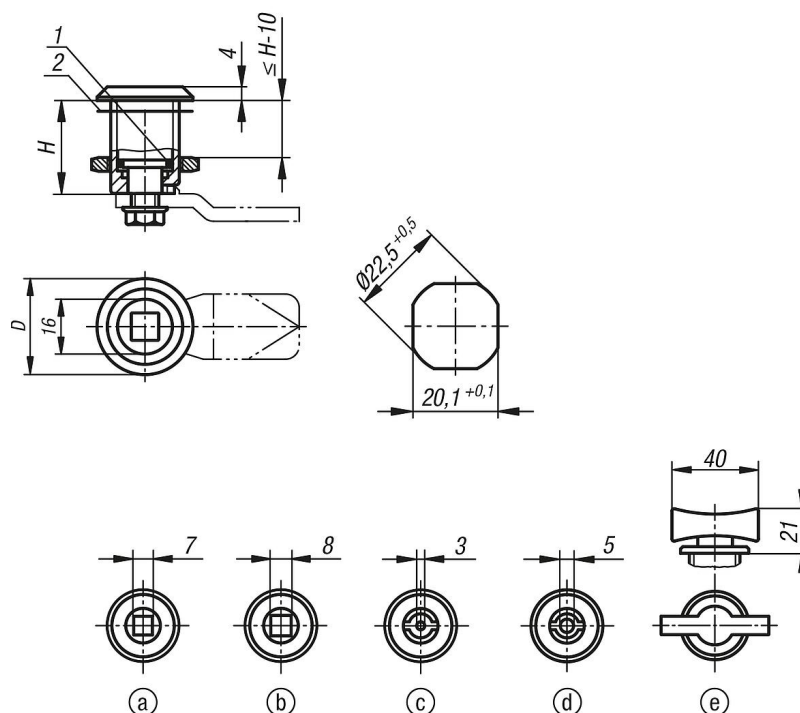
- a) Carré 7 mm
- b) Carré 8 mm
- c) Double empreinte 3 mm
- d) Double empreinte 5 mm
- e) Papillon

1) Joint torique

2) Joint plat

Verrou quart de tour en Inox modèle long

Dessins



Aperçu des articles

Référence	Actionnement	D	H
K1352.1730	carré 7 mm	28	30
K1352.1736	carré 7 mm	28	36
K1352.1740	carré 7 mm	28	40
K1352.1750	carré 7 mm	28	50
K1352.1760	carré 7 mm	28	60
K1352.1830	carré 8 mm	28	30
K1352.1836	carré 8 mm	28	36
K1352.1840	carré 8 mm	28	40
K1352.1850	carré 8 mm	28	50
K1352.1860	carré 8 mm	28	60
K1352.4330	double empreinte 3 mm	28	30
K1352.4336	double empreinte 3 mm	28	36
K1352.4340	double empreinte 3 mm	28	40
K1352.4350	double empreinte 3 mm	28	50
K1352.4360	double empreinte 3 mm	28	60
K1352.4530	double empreinte 5 mm	28	30
K1352.4536	double empreinte 5 mm	28	36
K1352.4540	double empreinte 5 mm	28	40
K1352.4550	double empreinte 5 mm	28	50
K1352.4560	double empreinte 5 mm	28	60
K1352.0030	papillon	28	30
K1352.0036	papillon	28	36
K1352.0040	papillon	28	40
K1352.0050	papillon	28	50
K1352.0060	papillon	28	60

