

1: 4-stellige alphanumerische Anzeige  
2: Programmier Tasten



**Produktmerkmale**

Optischer Abstandssensor
Steckverbindung
Hintergrundausblendung
Sichtbares Laserlicht, Laserschutzklasse 2
4-stellige alphanumerische Anzeige
Messbereich 0,2...10 m (bezogen auf weißes Papier 200x200 mm, 90% Remission)
Hintergrundausblendung >10...100 m

**Elektrische Daten**

Elektrische Ausführung	DC PNP
Betriebsspannung [V]	18...30 DC
Stromaufnahme [mA]	< 150
Lebensdauer typ. [h]	50000
Schutzklasse	III
Verpolungsschutz	ja

**Ausgänge**

Ausgangsfunktion	Schließer / Öffner programmierbar
Strombelastbarkeit [mA]	200
Kurzschlusschutz	getaktet
Überlastfest	ja

**Erfassungsbereich**

Hintergrundausblendung	>10...100 m
Lichtfleckdurchmesser [mm]	< 15 x 15 (Tastweite 10 m)

**Mess- / Einstellbereich**

Messbereich [m]	0,2...10 (bezogen auf weißes Papier 200x200 mm, 90% Remission)
Schaltfrequenz [Hz]	5

**Schnittstellen**

IO-Link-Device	
Übertragungstyp	COM2 (38,4 kBaud)
IO-Link Revision	1.1

## O1D101

O1DLFPKG

Optische Sensoren

SDCI-Norm	IEC 61131-9
IO-Link-Device ID	807d / 00 03 27h
Profile	Smart Sensor: Sensor Identification; Binary Data Channel; Process Value; Sensor Diagnosis
SIO-Mode	ja
Benötigte Masterportklasse	A
Prozessdaten analog	2
Prozessdaten binär	1
Min. Prozesszykluszeit [ms]	6,0

### Umgebungsbedingungen

Umgebungstemperatur [°C]	-10...60
Schutzart	IP 67

### Zulassungen / Prüfungen

MTTF [Jahre]	106
--------------	-----

### Mechanische Daten

Gehäusewerkstoffe	Gehäuse: Zinkdruckguss; Frontscheibe: Glas; LED-Fenster: Polycarbonat
Gewicht [kg]	0,261

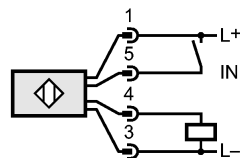
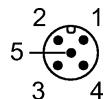
### Anzeigen / Bedienelemente

Anzeige	Schaltzustand Betrieb Abstandswert, Programmierung	LED gelb LED grün 4-stellige alphanumerische Anzeige
---------	--	--

### Elektrischer Anschluss

Anschluss	M12-Steckverbindung
-----------	---------------------

### Anschlussbelegung



4: OUT1: Schaltausgang oder IO-Link  
5: Laser Ein / Aus

### Zubehör

Zubehör (optional)	Abdeckscheibe E21133
--------------------	----------------------

### Bemerkungen

Bemerkungen	<p>Achtung: Laserlicht Leistung <math>\leq 4,0</math> mW Wellenlänge 650 nm Puls 1,3 ns Nicht in den Strahl blicken Kontakt mit Laserlicht vermeiden Laserklasse 2 EN 60825-1:2014-05 entspricht 21 CFR Part 1040 mit Ausnahme der Abweichungen in Übereinstimmung mit der Laser Notice Nr. 50, Juni 2007 Betriebsspannung "supply class 2" gemäß cULus</p>
-------------	---

Verpackungseinheit [Stück]	1
----------------------------	---

### Weitere Daten

**Reproduzierbarkeit / Genauigkeit**

- Fremdlicht auf dem Objekt max.: 40 klx

	Reproduzierbarkeit der Messwerte		Genauigkeit	
	weiß (90 % Remission)	grau (18 % Remission)	weiß (90 % Remission)	grau (18 % Remission)
200...1000 mm	± 4,5 mm	± 6,0 mm	± 15,0 mm	± 16,0 mm
1000...2000 mm	± 5,0 mm	± 8,0 mm	± 15,0 mm	± 18,0 mm
2000...4000 mm	± 16,0 mm	± 19,0 mm	± 25,0 mm	± 30,0 mm
4000...6000 mm	± 24,0 mm	± 33,0 mm	± 35,0 mm	± 45,0 mm
6000...10000 mm	± 50,0 mm	--	± 65,0 mm	--

**Reproduzierbarkeit / Genauigkeit**

- Fremdlicht auf dem Objekt max.: 40...100 klx

	Reproduzierbarkeit der Messwerte		Genauigkeit	
	weiß (90 % Remission)	grau (18 % Remission)	weiß (90 % Remission)	grau (18 % Remission)
200...2000 mm	± 14,0 mm	± 14,0 mm	± 24,0 mm	± 24,0 mm
2000...4000 mm	± 25,0 mm	± 30,0 mm	± 35,0 mm	± 40,0 mm
4000...6000 mm	± 31,0 mm	± 45,0 mm	± 41,0 mm	± 55,0 mm
6000...10000 mm	± 60,0 mm	--	± 70,0 mm	--

Tastweite auf Schwarz (6 % Remission) <= 4000 mm

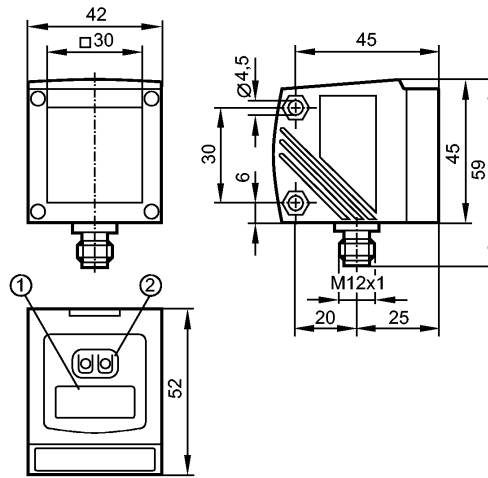
Die Werte gelten für

- konstante Umweltbedingungen: 23 °C / 960 hPa
- minimale Einschaltdauer in Minuten: 10

**O1D101**

O1DLFPKG

Photoelectric sensors



- 1: 4-digit alphanumeric display
- 2: Programming buttons



**Product characteristics**

Photoelectric distance sensor
Connector
Background suppression
Visible laser light, protection class 2 laser
4-digit alphanumeric display
Measuring range 0.2...10 m (Range referred to white paper 200 x 200 mm, 90 % remission)
Background suppression >10...100 m

**Electrical data**

Electrical design	DC PNP
Operating voltage [V]	18...30 DC
Current consumption [mA]	< 150
Life expectancy typ. [h]	50000
Protection class	III
Reverse polarity protection	yes

**Outputs**

Output function	normally open / closed programmable
Current rating [mA]	200
Short-circuit protection	pulsed
Overload protection	yes

**Detection range**

Background suppression	>10...100 m
Light spot diameter [mm]	< 15 x 15 ( Range 10 m )

**Measuring / setting range**

Measuring range [m]	0.2...10 (Range referred to white paper 200 x 200 mm, 90 % remission)
Switching frequency [Hz]	5

**Interfaces**

IO-Link device	
Transfer type	COM2 (38.4 kBaud)
IO-Link revision	1.1

**O1D101**

O1DLFPKG

Photoelectric sensors

SDCI standard	IEC 61131-9
IO-Link device ID	807d / 00 03 27h
Profiles	Smart Sensor: Sensor Identification; Binary Data Channel; Process Value; Sensor Diagnosis
SIO mode	yes
Required master port class	A
Process data analogue	2
Process data binary	1
Min. process cycle time [ms]	6.0

**Environment**

Ambient temperature [°C]	-10...60
Protection	IP 67

**Tests / approvals**

MTTF [Years]	106
--------------	-----

**Mechanical data**

Housing materials	housing: diecast zinc; window: glass; LED window: polycarbonate
Weight [kg]	0.261

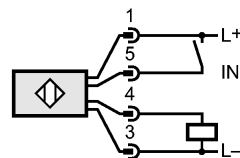
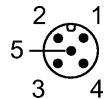
**Displays / operating elements**

Display	Switching status LED yellow Operation LED green Distance, programming 4-digit alphanumeric display
---------	--

**Electrical connection**

Connection	M12 connector
------------	---------------

**Wiring**



4: OUT1: switching output or IO-Link  
5: laser on / off

**Accessories**

Accessories (optional)	Protective cover E21133
------------------------	-------------------------

**Remarks**

Remarks	<p>Caution: Laser Light                  Power &lt;= 4.0 mW wavelength = 650 nm                  pulse 1.3 ns                  Do not stare into beam                  Avoid exposure                  Class 2 laser product                  EN 60825-1:2014-05                  complies with 21 CFR 1040.10 except for deviations                  pursuant to Laser Notice No. 50, dated June 2007                  cULus - Class 2 source required</p>
---------	---

Pack quantity [piece]	1
-----------------------	---

**Other data**

**Repeatability / Accuracy**

- extraneous light on the object max.: 40 klx

	Repeatability of the measured values		Accuracy	
	white (90 % remission)	grey (18 % remission)	white (90 % remission)	grey (18 % remission)
200...1000 mm	± 4.5 mm	± 6.0 mm	± 15.0 mm	± 16.0 mm
1000...2000 mm	± 5.0 mm	± 8.0 mm	± 15.0 mm	± 18.0 mm
2000...4000 mm	± 16.0 mm	± 19.0 mm	± 25.0 mm	± 30.0 mm
4000...6000 mm	± 24.0 mm	± 33.0 mm	± 35.0 mm	± 45.0 mm
6000...10000 mm	± 50.0 mm	--	± 65.0 mm	--

**Repeatability / Accuracy**

- extraneous light on the object max.: 40...100 klx

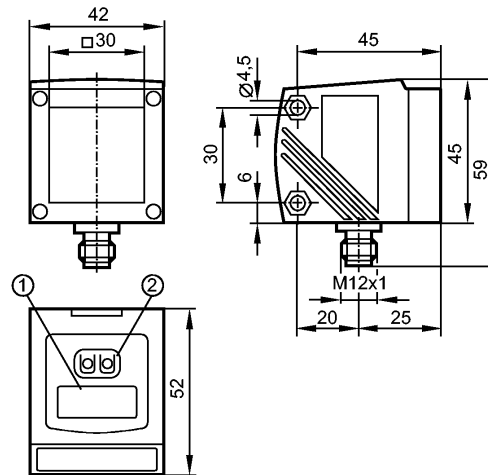
	Repeatability of the measured values		Accuracy	
	white (90 % remission)	grey (18 % remission)	white (90 % remission)	grey (18 % remission)
200...2000 mm	± 14.0 mm	± 14.0 mm	± 24.0 mm	± 24.0 mm
2000...4000 mm	± 25.0 mm	± 30.0 mm	± 35.0 mm	± 40.0 mm
4000...6000 mm	± 31.0 mm	± 45.0 mm	± 41.0 mm	± 55.0 mm
6000...10000 mm	± 60.0 mm	--	± 70.0 mm	--

Range on black (6 % remission) <= 4000 mm

The values apply at

- constant ambient conditions: 23 °C / 960 hPa

- minimum power-on time in minutes: 10



- 1: Visualisation alphanumérique à 4 digits  
 2: Boutons-poussoirs de programmation



**Caractéristiques du produit**

Détecteur de distance optique
Raccordement par connecteur
Suppression de l'arrière-plan
Lumière laser visible, protection classe 2
Visualisation alphanumérique à 4 digits
Etendue de mesure 0,2...10 m (Portée sur papier blanc 200 x 200 mm, 90 % rémission)
Suppression de l'arrière-plan >10...100 m

**Données électriques**

Technologie	DC PNP
Tension d'alimentation [V]	18...30 DC
Consommation [mA]	< 150
Longévité typ. [h]	50000
Classe de protection	III
Protection contre l'inversion de polarité	oui

**Sorties**

Sortie	normalement ouvert / fermé programmable
Courant de sortie [mA]	200
Protection courts-circuits	pulsé
Protection surcharges	oui

**Portée**

Suppression de l'arrière-plan	>10...100 m
Diamètre du spot lumineux [mm]	< 15 x 15 ( Portée 10 m )

**Etendue de mesure / plage de réglage**

Etendue de mesure [m]	0,2...10 (Portée sur papier blanc 200 x 200 mm, 90 % rémission)
Fréquence de commutation [Hz]	5

**Interfaces**

IO-Link Device	
Type de transmission	COM2 (38,4 kBaud)

**O1D101**

O1DLFPKG

**Détecteurs optoélectroniques**

Révision IO-Link	1.1
Standard SDCI	CEI 61131-9
IO-Link Device ID	807d / 00 03 27h
Profils	Smart Sensor: Sensor Identification; Binary Data Channel; Process Value; Sensor Diagnosis
Mode SIO	oui
Type de port maître requis	A
Données process analogiques	2
Données process TOR	1
Temps de cycle de process min. [ms]	6,0

**Conditions d'utilisation**

Température ambiante [°C]	-10...60
Protection	IP 67

**Tests / Homologations**

MTTF [Années]	106
---------------	-----

**Données mécaniques**

Matières boîtier	boîtier: zamac; panneau avant : verre; fenêtre LED: polycarbonate
Poids [kg]	0,261

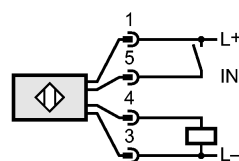
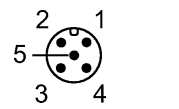
**Afficheurs / éléments de service**

Indication	Indication de commutation LED jaune Disponibilité LED vert Distance, programmation Visualisation alphanumérique à 4 digits
------------	--

**Raccordement électrique**

Raccordement	Connecteur M12
--------------	----------------

**Branchement**



4: OUT1 : sortie de commutation ou IO-Link  
5: laser activé /désactivé

**Accessoires**

Accessoires (option)	Fenêtre de protection E21133
----------------------	------------------------------

**Remarques**

Remarques	Lumière laser Puissance <= 4,0 mW longueur d'onde = 650 nm Impulsion 1,3 ns Ne pas regarder dans le faisceau Eviter l'exposition au faisceau Produit laser classe 2 EN 60825-1:2014-05 conforme à 21 CFR 1040.10 à l'exception des déviations suivant Laser Notice No. 50, juin 2007 Tension d'alimentation "supply class 2" selon cULus
-----------	--

Quantité [pièce]	1
------------------	---

**Données supplémentaires**



**Répétabilité du seuil / Précision**
**- lumière parasite sur l'objet max.: 40 klx**

	répétabilité des valeurs mesurées		Précision	
	blanc (90 % rémission)	gris (18 % rémission)	blanc (90 % rémission)	gris (18 % rémission)
200...1000 mm	± 4,5 mm	± 6,0 mm	± 15,0 mm	± 16,0 mm
1000...2000 mm	± 5,0 mm	± 8,0 mm	± 15,0 mm	± 18,0 mm
2000...4000 mm	± 16,0 mm	± 19,0 mm	± 25,0 mm	± 30,0 mm
4000...6000 mm	± 24,0 mm	± 33,0 mm	± 35,0 mm	± 45,0 mm
6000...10000 mm	± 50,0 mm	--	± 65,0 mm	--

**Répétabilité du seuil / Précision**
**- lumière parasite sur l'objet max.: 40...100 klx**

	répétabilité des valeurs mesurées		Précision	
	blanc (90 % rémission)	gris (18 % rémission)	blanc (90 % rémission)	gris (18 % rémission)
200...2000 mm	± 14,0 mm	± 14,0 mm	± 24,0 mm	± 24,0 mm
2000...4000 mm	± 25,0 mm	± 30,0 mm	± 35,0 mm	± 40,0 mm
4000...6000 mm	± 31,0 mm	± 45,0 mm	± 41,0 mm	± 55,0 mm
6000...10000 mm	± 60,0 mm	--	± 70,0 mm	--

Portée sur noir (6 % rémission) &lt;= 4000 mm

Les valeurs sont valables pour les conditions suivantes :

- conditions environnementales constantes : 23 °C / 960 hPa

- temps minimum de mise sous tension en minutes : 10