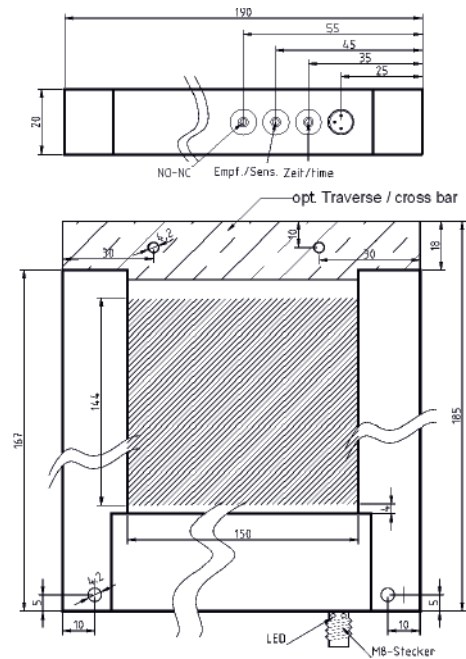


Rahmenlichtschranken *frame light barriers*

Standard

150 mm



Variante	static/dynamic	analog	digital
Auflösung <i>resolution</i>	3,0 mm	3,0 mm	2,0 mm
Empfindlichkeit <i>sensitivity</i>	einstellbar <i>adjustable</i>		Metallpotentiometer <i>metal potentiometer</i>
Eigenstromaufnahme <i>intern. power consumpt.</i>	< 70 mA		
Spannungsabfall <i>voltage drop</i>	< 2,5 V		
Schalthyserese <i>switching hysteresis</i>	< 0,2 mm		
Reproduzierbarkeit <i>reproducibility</i>	< 0,01 mm		
Betriebsspannung <i>service-voltage</i>	24 VDC +/- 20%		
Temperaturdrift <i>temperature drift</i>	< 10 %		
Umgebungstemperatur <i>ambient temperature</i>	- 10°C ... + 60°C		
Schutzart <i>protection class</i>	IP 67		
Fremdlichtfestigkeit <i>ambient light immunity</i>	50 klx		
Gehäusematerial <i>casing material</i>	Alu/schwarz eloxiert <i>aluminium/black anodized</i>		
Isolationsspannung <i>insulation voltage</i>	500 V		
max. Laststrom <i>max. load current</i>	200 mA / kurzschlußfest <i>short-circuit-proof</i>		
Schaltfrequenz <i>max. operating frequency</i>	5 kHz	1kHz	5kHz

Ausgang* output*

PNP-NO	ORSH(T)-150-PSK-ST3	
Gegentakt <i>push pull</i>		ORSD(T)-150-GUK-ST3
analog 0-10/10-0 VDC	ORSH-150-AV-ST3	
Gegentakt <i>push pull</i> - analog 0-10/10-0 VDC		ORSD-150-GAVUK-ST3-4
Software verfügbar <i>available</i>		ja <i>yes</i>