

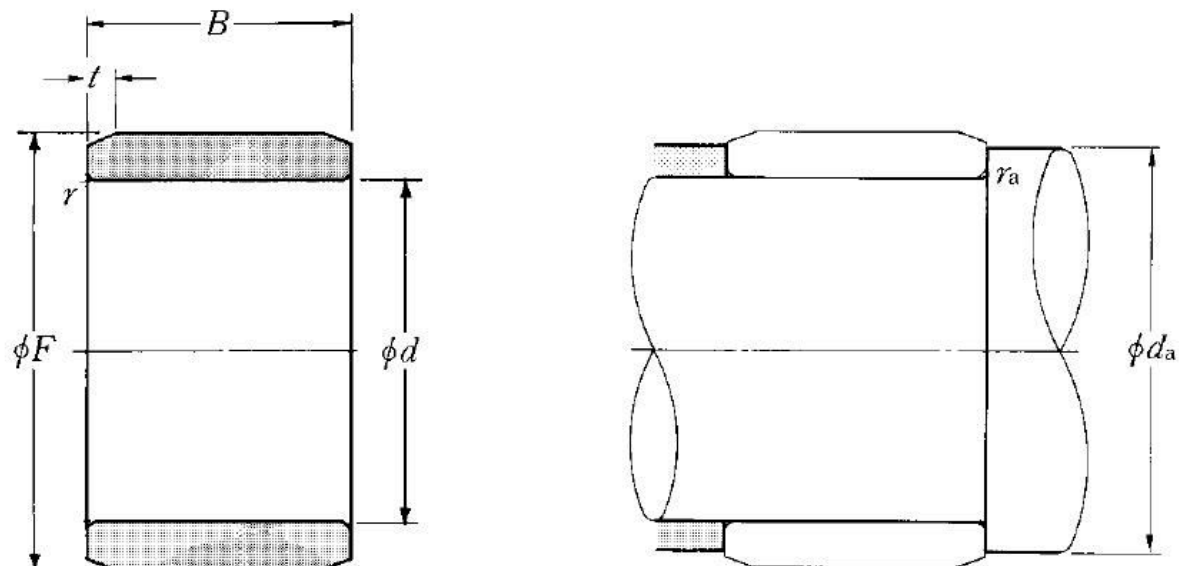
Technisches Datenblatt

1R60X68X35

Innenringe

Nadellager, Innenring

Anzeigen



Technische Eigenschaften

d	60 mm
B	35 mm
F	68 mm
rs min	0,6 mm
Schmierbohrungen an dem Innenring	Non/No
t	2,2 mm
Präzisionsklasse	P0
Masse	0,21 kg
Marke	NTN

Definitionsempfehlungen der Umgebungsteile

da min	64 mm
ras max	0,6 mm