



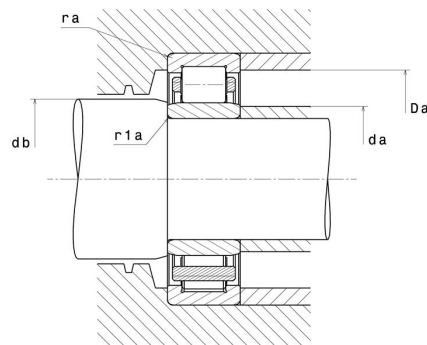
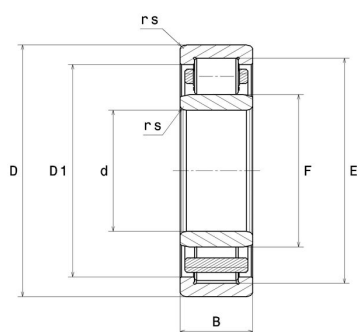
## Technische Daten

### NU312ET2XC3

Einreihige Zylinderrollenlager

Einreihiges Zylinderrollenlager, Zerlegbar, Polyamidkäfig

## Anzeigen



## Technische Eigenschaften

<b>d</b>	60 mm
<b>D</b>	130 mm
<b>B</b>	31 mm
<b>E</b>	115 mm
<b>F</b>	77 mm
<b>rs min</b>	2,1 mm
<b>r1s min</b>	2,1 mm
<b>Radiallagerluftklasse</b>	C3
<b>Masse (ohne HJ Ring)</b>	1,84 kg
<b>Marke</b>	NTN

## Produktleistung

<b>Dynamische Tragzahl, C</b>	150 kN
<b>Statische Tragzahl, C0</b>	157 kN
<b>Ermüdungsgrenzbelastung, Cu</b>	19,1 kN
<b>Nlim (Öl)</b>	5.800 Tr/min
<b>Nlim (Fett)</b>	4.900 Tr/min
<b>Min Betriebstemperatur, Tmin</b>	-20 °C
<b>Max Betriebstemperatur, Tmax</b>	120 °C
<b>Käfig charakteristische Frequenz, FTF</b>	0,4 Hz
<b>Wälzkörper charakteristische Frequenz, BPFO</b>	4,86 Hz
<b>Außenring charakteristische Frequenz, BPFO</b>	5,21 Hz
<b>Innenring charakteristische Frequenz, BPFI</b>	7,79 Hz

## Definitionsempfehlungen der Umgebungsteile

<b>da min</b>	71 mm
<b>da max</b>	75 mm
<b>db min</b>	79 mm
<b>Da max</b>	119 mm
<b>ra max</b>	2 mm
<b>r1a max</b>	2 mm

## Berechnungskoeffizienten

### Dynamisch äquivalente Belastung

$$P = Fr$$

### Statisch äquivalente Belastung

$$P_0 = Fr$$