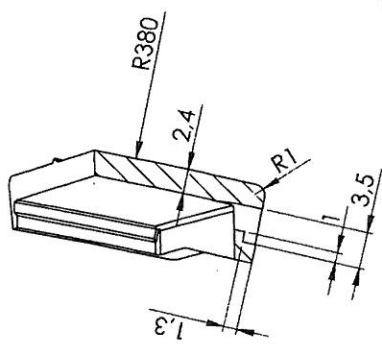
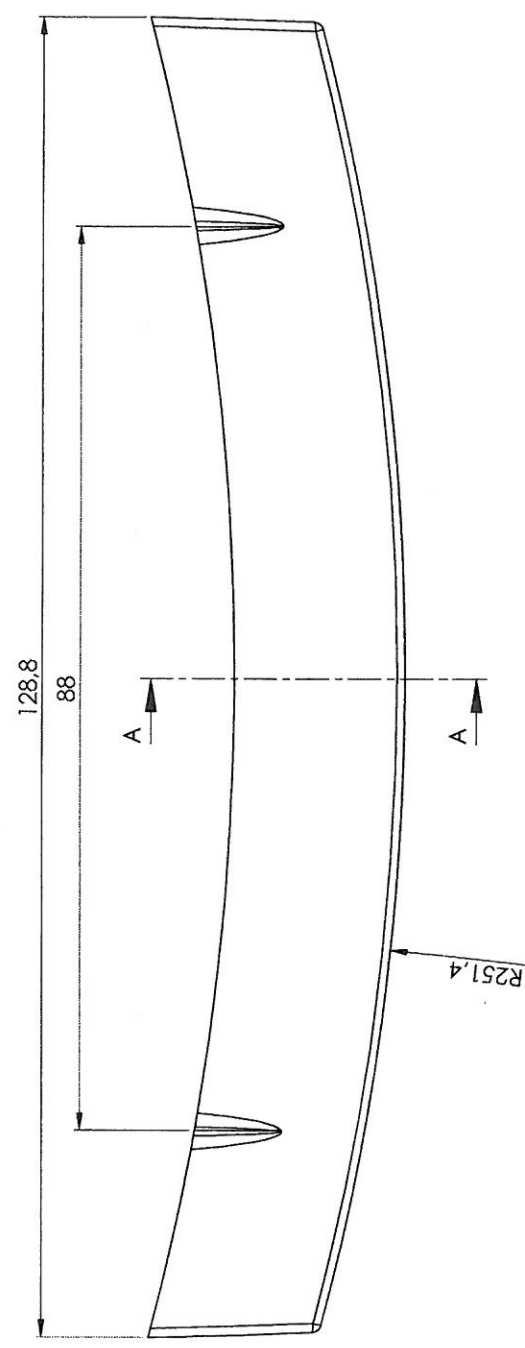
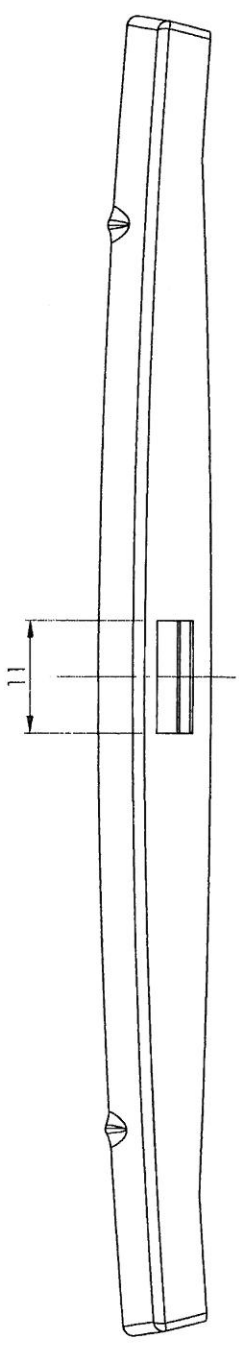
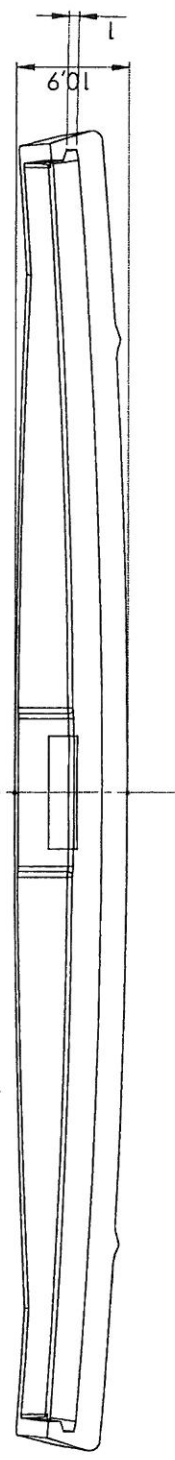


A B C D E F



SECCIÓN A-A



UNLESS OTHERWISE SPECIFIED:
DIMENSIONS ARE IN MILLIMETERS
SURFACE FINISH:
TOLERANCES:
DIMENSIONAL
ANGULAR

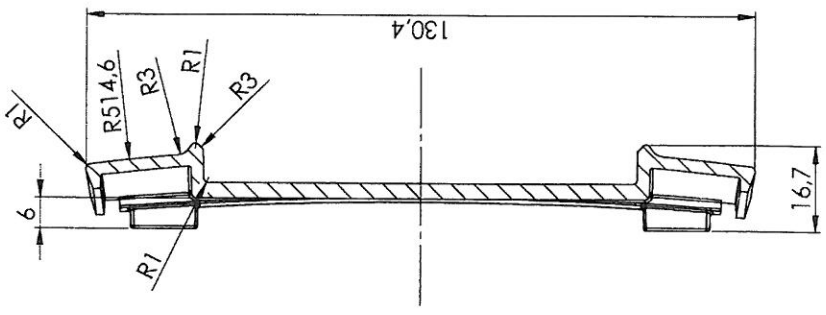
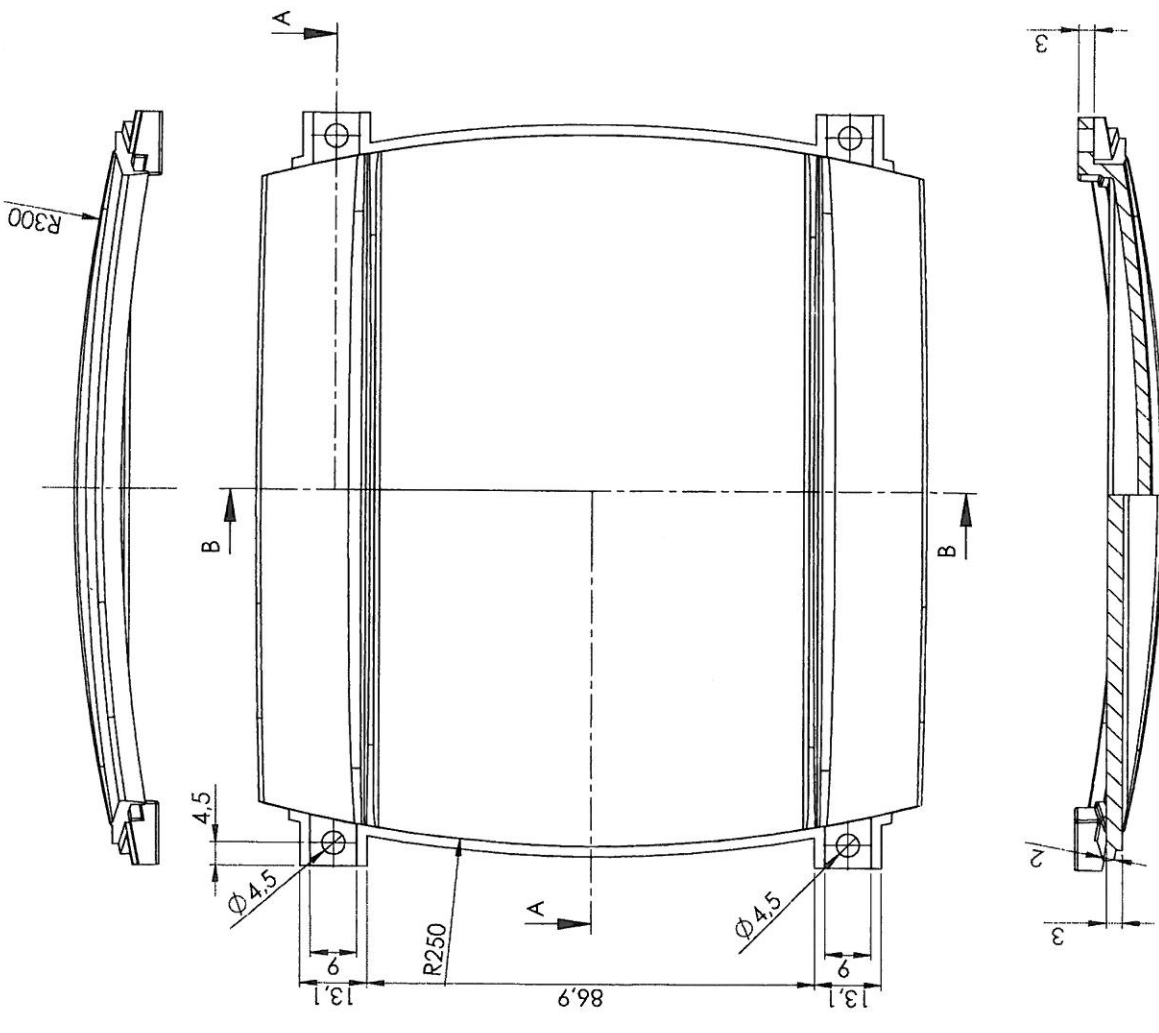
ACABADO:
FECHA

NO. DISEÑO	FECHA
02-000	16/12/2010
Revisión	16/12/2010
Aprobado	16/12/2010

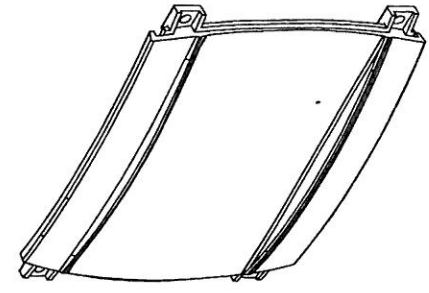
MATERIAL: ABS

PEO:

1 2 3 4 5 6 7 8



SECCIÓN B-B



UNLESS OTHERWISE SPECIFIED:
DIMENSIONS ARE IN MILLIMETERS
TOLERANCES:
FRACTIONS DECIMALS
HOLE POSITIONING

ACABADO:	FECHA:
1.01.01.01	16/12/2010
1.01.01.01	16/12/2010
1.01.01.01	16/12/2010

UNLESS OTHERWISE SPECIFIED:
DIMENSIONS ARE IN MILLIMETERS
TOLERANCES:
FRACTIONS DECIMALS
HOLE POSITIONING

MATERIAL: ABS

1 2 3 4