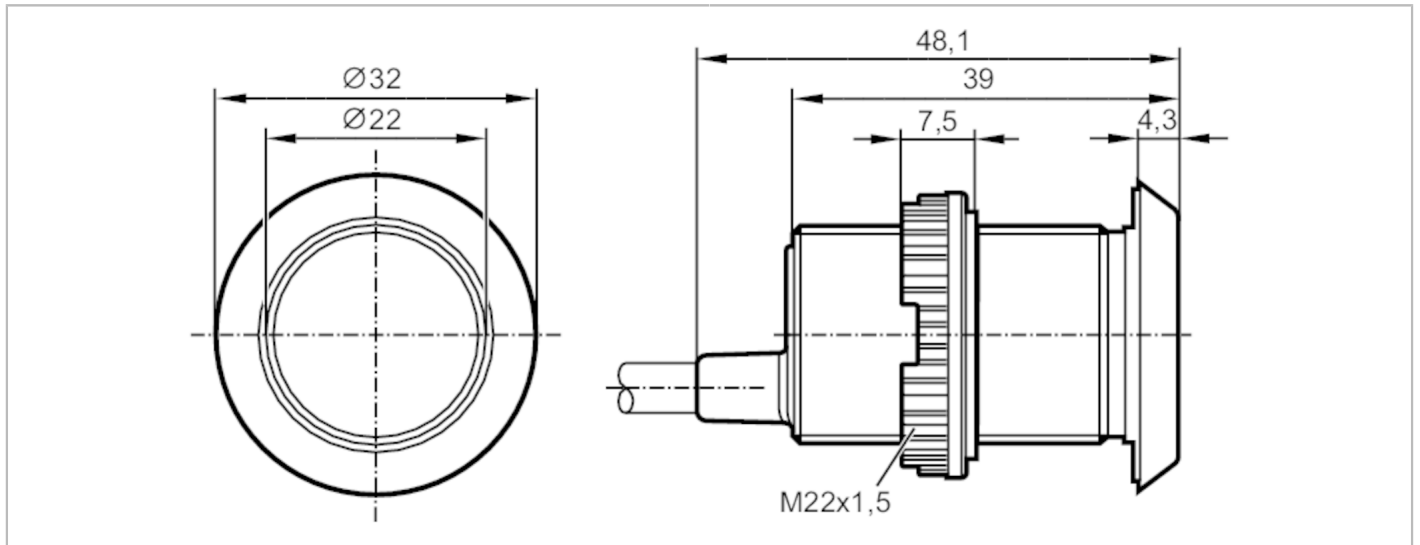


# KT6300



## Kapazitiver Leuchttaster

KTMEF-EMMFFKG/2m/IO



### Produktmerkmale

Elektrische Ausführung	PNP/NPN
Ausgangsfunktion	Schließer / Öffner
Kommunikationsschnittstelle	IO-Link

### Einsatzbereich

Arbeitsprinzip	dynamisch; (statisch; bistabil parametrierbar)
----------------	--

### Elektrische Daten

Betriebsspannung	[V]	10...30 DC
Stromaufnahme	[mA]	30
Schutzklasse		III
Verpolungsschutz		ja

### Ausgänge

Elektrische Ausführung	PNP/NPN	
Ausgangsfunktion	Schließer / Öffner	
Dauerhafte Strombelastbarkeit des Schaltausgangs DC	[mA]	150
Kurzschlusschutz	ja	
Überlastfest	ja	

### Reaktionszeiten

Reaktionszeit	[ms]	35
---------------	------	----

### Software / Programmierung

Parametriermöglichkeiten	Schließer / Öffner; PnP/nPn; statisch / dynamisch / bistabil / Ein-Ausschaltverzögerung; Helligkeit; Aktivierungs- Operations- Inputfarbe; Sensitivität
--------------------------	---

# KT6300



## Kapazitiver Leuchttaster

KTMEF-EMMFFKG/2m/IO

Schnittstellen		
Kommunikationsschnittstelle	IO-Link	
Übertragungstyp	COM2 (38,4 kBaud)	
IO-Link Revision	1.1	
SDCI-Norm	IEC 61131-9	
IO-Link Device ID	1002 d / 00 03 EA h	
Profile	Smart Sensor: Type 0 Generic Profiled Sensor; Identification and Diagnosis; Fixed Switching Signal Channel	
SIO-Mode	ja	
Benötigte Masterportklasse	A	
Prozessdaten analog	1	
Prozessdaten binär	1	
Min. Prozesszykluszeit [ms]	3,5	
Umgebungsbedingungen		
Umgebungstemperatur [°C]	-20...80	
Schutzart	IP 65; IP 67; IP 69K; (frontseitig)	
Zulassungen / Prüfungen		
EMV	IEC 61000-4	
MTTF [Jahre]	318	
Mechanische Daten		
Gewicht [g]	119,5	
Werkstoffe	Gehäuse: 1.4305 (Edelstahl / 303); Betätigungsfläche: PA Grilamid TR 90UV	
Anzeigen / Bedienelemente		
Anzeige	1 x LED, blau / grün / rot / magenta / gelb / weiß / orange	
	voreingestellt	
	Schaltzustand	grün
	Betrieb	-
Funktion	rot	
Zubehör		
Zubehör mitgeliefert	Befestigungsmuttern: 1 Dichtring: 1	
Zubehör optional	Symbolscheibe	
Bemerkungen		
Verpackungseinheit	1 Stück	

# KT6300



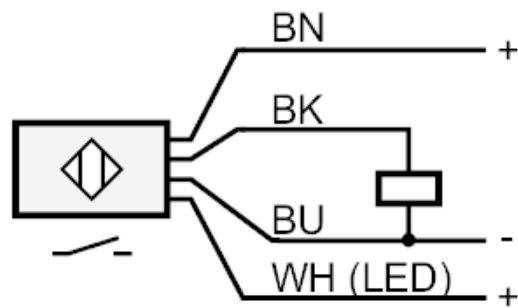
## Kapazitiver Leuchttaster

KTMEF-EMMFFKG/2m/IO

### Elektrischer Anschluss

Kabel: 2 m, PUR

### Anschluss



BK = IO-Link  
Adernfarben :  
BK = schwarz  
BN = braun  
BU = blau  
WH = weiß  
Funktionsanzeige ansteuerbar über WH