



LFP4000-E4BMB

LFP Cubic

FÜLLSTANSENSOREN

SICK
Sensor Intelligence.



Bestellinformationen

| Typ | Artikelnr. |
|---------------|------------|
| LFP4000-E4BMB | 1072017 |

Weitere Geräteausführungen und Zubehör → www.sick.com/LFP_Cubic

Abbildung kann abweichen



Technische Daten im Detail

Merkmale

| | |
|--------------------------|--|
| Medium | Flüssigkeiten |
| Erfassungsart | Grenzstand, kontinuierlich |
| Bauform | Abgesetzte Elektronik, Leitungslänge 1 m |
| Sondenart | Seilsonde |
| Sondenlänge | 4.000 mm |
| Prozessdruck | -1 bar 10 bar |
| Prozesstemperatur | -20 °C ... +100 °C |
| RoHS-Zertifikat | ✓ |
| IO-Link | ✓ |
| CULus-Zertifikat | ✓ |

Performance

| | |
|--|--|
| Genauigkeit des Messelements | ± 5 mm ¹⁾ |
| Reproduzierbarkeit | ≤ 2 mm |
| Auflösung | < 2 mm |
| Ansprechzeit | < 400 ms |
| Dielektrizitätskonstante | ≥ 5 bei Stabsonde / Seilsonde ≥ 1,8 mit Koaxialrohr |
| Leitfähigkeit | Keine Einschränkung |
| Maximale Füllstandsänderung | ≤ 500 mm/s |
| Inaktiver Bereich am Prozessanschluss | 25 mm ²⁾ |
| Inaktiver Bereich am Sondenende | ≥ 10 mm ¹⁾ |
| MTTF | 194,3 Jahre (EN ISO 13849-1) |

¹⁾ Unter Referenzbedingungen mit Wasser.

²⁾ Bei parametrierem Behälter unter Referenzbedingungen mit Wasser, ansonsten 40 mm.

Elektrik

| | |
|-----------------------------|--|
| Versorgungsspannung | 12 V DC ... 30 V DC ¹⁾ |
| Stromaufnahme | ≤ 100 mA bei 24 V DC ohne Ausgangslast |
| Initialisierungszeit | ≤ 5 s |
| Schutzklasse | III |
| Anschlussart | Rundsteckverbinder M12 x 1, 5-polig |
| Leitungslänge | 1 m |
| Ausgangssignal | 4 mA ... 20 mA / 0 V ... 10 V automatisch umschaltbar je nach Ausgangslast ¹⁾ 1 PNP-Transistorausgang (Q1) und 1 PNP/NPN-Transistorausgang (Q2) umschaltbar ¹⁾ 1 x PNP + 1 x PNP/NPN + 4 mA ... 20 mA / 0 V ... 10 V |
| Ausgangslast | 4 mA ... 20 mA < 500 Ohm bei U _v > 15 V, 4 mA ... 20 mA < 350 Ohm bei U _v > 12 V, 0 V ... 10 V > 750 Ohm bei U _v 14 ≥ V |
| Hysteres | Min. 2 mm, frei einstellbar |
| Signalspannung HIGH | U _v - 2 V |
| Signalspannung LOW | ≤ 2 V |
| Ausgangsstrom | < 100 mA |
| Induktive Last | < 1 H |
| Kapazitive Last | 100 nF |
| Schutzart | IP67: EN 60529 |
| Temperaturdrift | < 0,1 mm/K |
| Unterer Signalpegel | 3,8 mA ... 4 mA |
| Oberer Signalpegel | 20 mA ... 20,5 mA |
| EMV | EN 61326-2-3, 2014/30/EU |

¹⁾ Alle Anschlüsse sind verpolsicher. Alle Ausgänge sind überlast- und kurzschlussgeschützt.

Mechanik

| | |
|------------------------------------|-------------------|
| Medienberührende Werkstoffe | 1.4404, PTFE, FKM |
| Prozessanschluss | G ¾ A |
| Gehäusematerial | Kunststoff PBT |
| Max. Sondenbelastung | ≤ 6 Nm |
| Material Koaxialleitung | PVC |
| Länge Koaxialleitung | 1 m |

Umgebungsdaten

| | |
|---|-------------------|
| Umgebungstemperatur Betrieb | -20 °C ... +60 °C |
| Umgebungstemperatur Lager | -40 °C ... +80 °C |
| Umgebungstemperatur Koaxialleitung | -20 °C ... +60 °C |

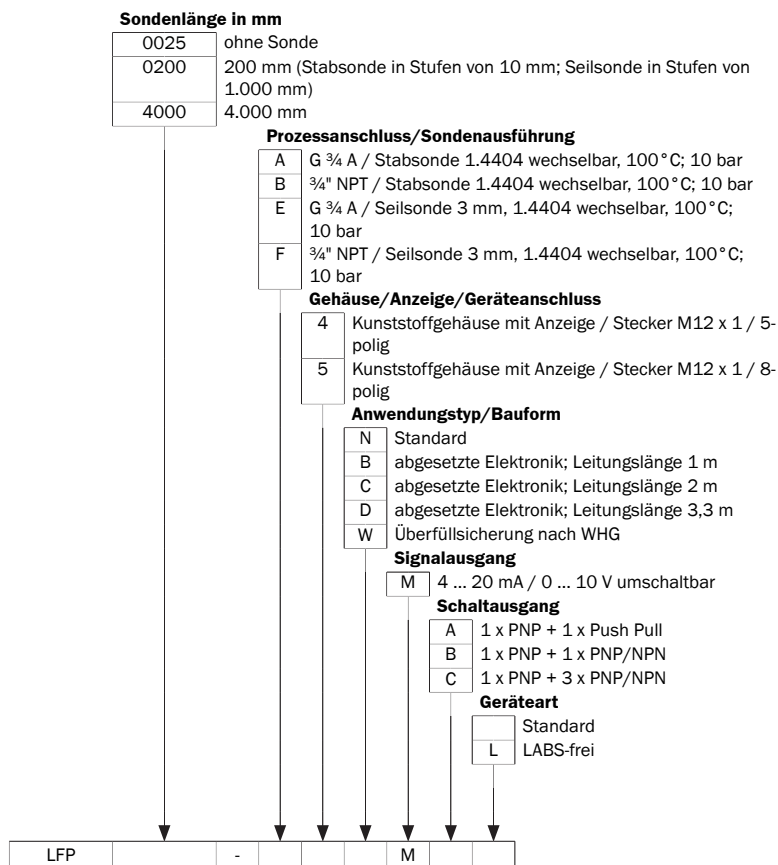
Klassifikationen

| | |
|---------------------|----------|
| ECl@ss 5.0 | 27371813 |
| ECl@ss 5.1.4 | 27371813 |
| ECl@ss 6.0 | 27371813 |
| ECl@ss 6.2 | 27371813 |
| ECl@ss 7.0 | 27371813 |

| | |
|-----------------------|----------|
| ECl@ss 8.0 | 27371813 |
| ECl@ss 8.1 | 27371813 |
| ECl@ss 9.0 | 27371813 |
| ETIM 5.0 | EC001447 |
| ETIM 6.0 | EC001447 |
| UNSPSC 16.0901 | 41113710 |

Typenschlüssel

Typenschlüssel

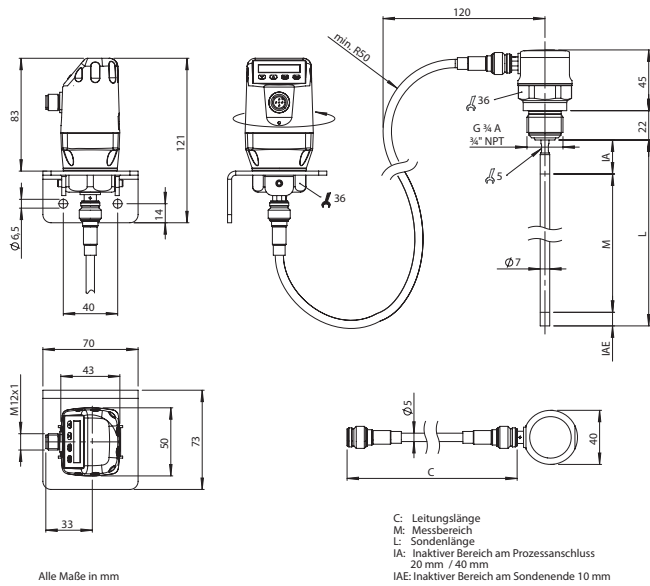


Nicht alle Varianten des Typenschlüssels sind miteinander kombinierbar!

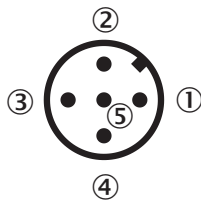
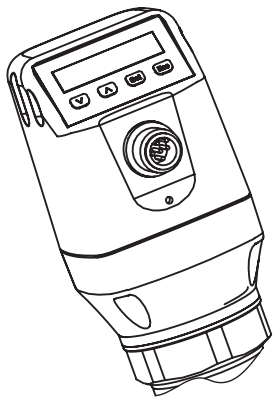
Abhängigkeit zwischen der Länge der Koaxialleitung und der Sondenlänge

| Länge Koaxialleitung (mm) | Max. Sondenlänge (mm) Schaummodus inaktiv | Max. Sondenlänge (mm) Schaummodus aktiv |
|---------------------------|---|---|
| 1000 | 4.000 | 2000 |
| 2000 | 3.000 | 1500 |
| 3300 | 1.000 | 500 |

Maßzeichnung (Maße in mm)



Anschlussart



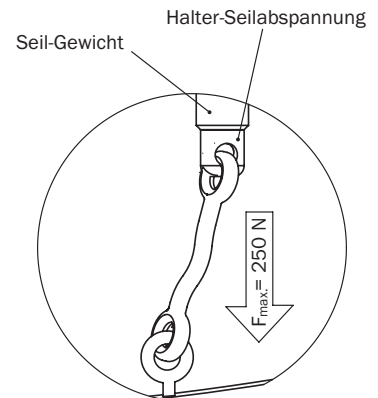
- ① L⁺: Versorgungsspannung, braun
- ② Q_A: Analog Strom-/Spannungsausgang, weiß
- ③ M: Masse, Referenzmasse für Strom-/Spannungsausgang, blau
- ④ C/Q₁: Schaltausgang 1, PNP/IO-Link-Kommunikation, schwarz
- ⑤ Q₂: Schaltausgang 2, PNP/NPN, grau

Montagehinweise

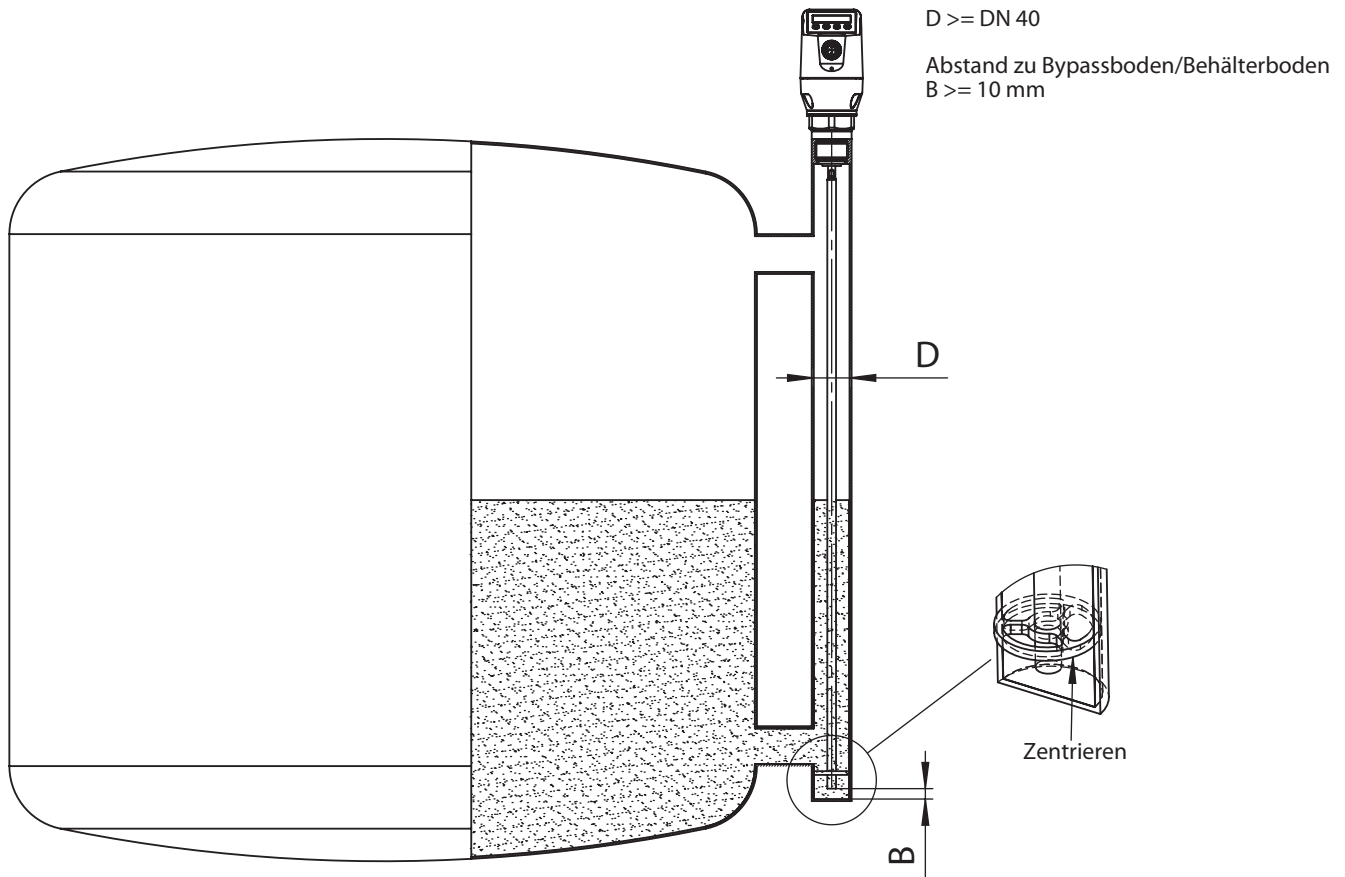


Befestigung Monosonde
 M = Messbereich
 X = In diesem Bereich keine
 Messung möglich

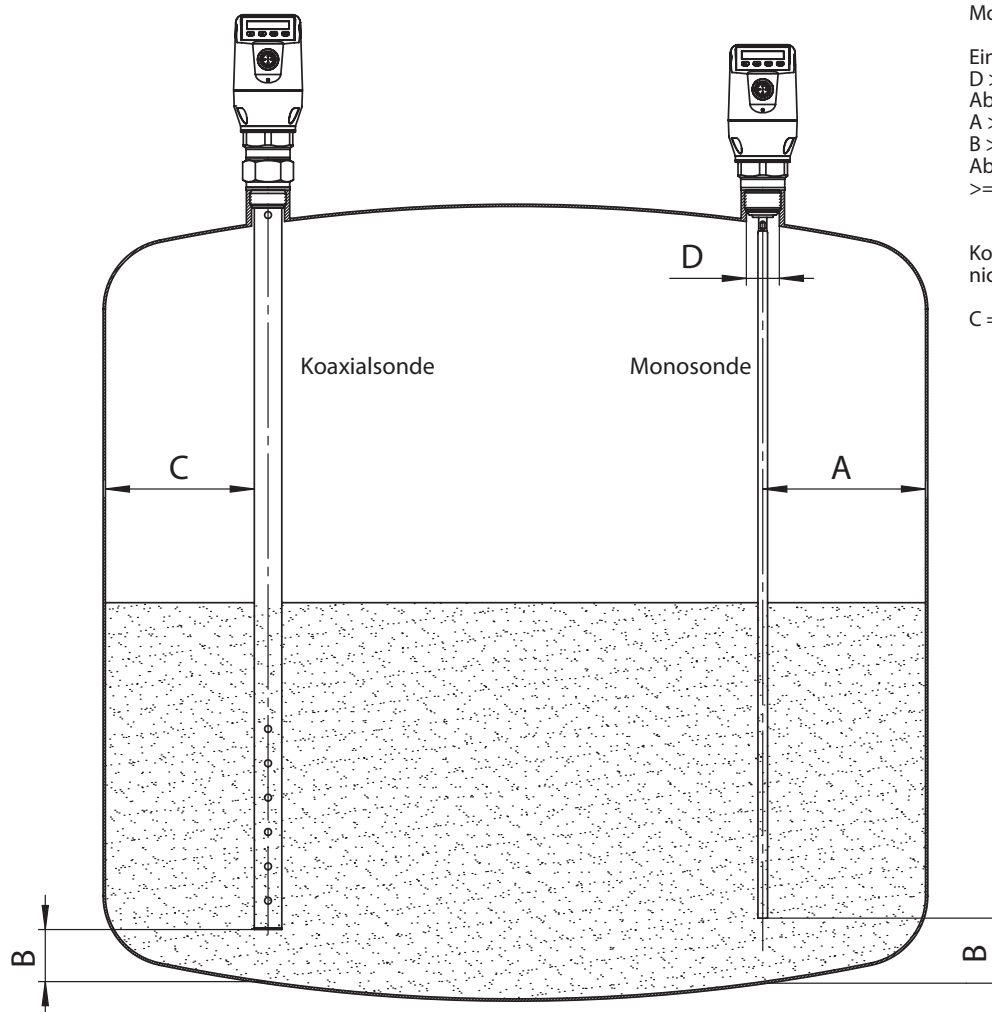
Seilsonde im metallischen Behälter
 Einbau im Stutzen:
 $D \geq DN 25$
 Abstand Behälterwand/ Behälterboden:
 $A \geq 50 \text{ mm}$
 Abstand zu Behältereinbauten
 $\geq 100 \text{ mm}$



Einbau in ein metallisches Tauchrohr oder metallischen Bypass



Einbau in einen metallischen Behälter



Monosonde im metallischen Behälter

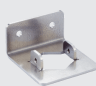


Einbau im Stutzen:
 $D \geq DN 25$
 Abstand Behälterwand/ Behälterboden:
 $A \geq 50 \text{ mm}$
 $B \geq 10 \text{ mm}$
 Abstand zu Behältereinbauten
 $\geq 100 \text{ mm}$

Koaxialrohr in metallische und nichtmetallische Behälter

C = Bei einer Koaxialsonde sind keine Mindestabstände zur Behälterwand und zu Einbauten einzuhalten.

Empfohlenes Zubehör

Weitere Geräteausführungen und Zubehör → www.sick.com/LFP_Cubic

| | Kurzbeschreibung | Typ | Artikelnr. |
|---|---|--------------------|------------|
| Befestigungswinkel und -platten | | | |
|  | Befestigungswinkel, inkl. Befestigungsmaterial | BEF-FL-304LFP-HLDR | 2077391 |
| Steckverbinder und Leitungen | | | |
|  | Kopf A: Dose, M12, 5-polig, gerade, A-kodiert Kopf B: loses Leitungsende Leitung: Sensor-/Aktor-Leitung, PUR, halogenfrei, ungeschirmt, 2 m | YF2A15-020UB5XLEAX | 2095617 |
|  | Kopf A: Dose, M12, 5-polig, gerade, A-kodiert Kopf B: loses Leitungsende Leitung: Sensor-/Aktor-Leitung, PVC, ungeschirmt, 2 m | YF2A15-020VB5XLEAX | 2096239 |

| | Kurzbeschreibung | Typ | Artikelnr. |
|---|---|--------------------|------------|
|  | Kopf A: Dose, M12, 5-polig, gerade, A-kodiert Kopf B: loses Leitungsende Leitung: Sensor-/Aktor-Leitung, PUR, halogenfrei, ungeschirmt, 5 m | YF2A15-050UB5XLEAX | 2095618 |
|  | Kopf A: Dose, M12, 5-polig, gerade, A-kodiert Kopf B: loses Leitungsende Leitung: Sensor-/Aktor-Leitung, PVC, ungeschirmt, 5 m | YF2A15-050VB5XLEAX | 2096240 |
|  | Kopf A: Dose, M12, 5-polig, gerade, A-kodiert Kopf B: loses Leitungsende Leitung: Sensor-/Aktor-Leitung, PUR, halogenfrei, ungeschirmt, 10 m | YF2A15-100UB5XLEAX | 2095619 |
|  | Kopf A: Dose, M12, 5-polig, gerade, A-kodiert Kopf B: loses Leitungsende Leitung: Sensor-/Aktor-Leitung, PVC, ungeschirmt, 10 m | YF2A15-100VB5XLEAX | 2096241 |
|  | Kopf A: Dose, M12, 5-polig, gewinkelt, A-kodiert Kopf B: loses Leitungsende Leitung: Sensor-/Aktor-Leitung, PUR, halogenfrei, ungeschirmt, 2 m | YG2A15-020UB5XLEAX | 2095772 |
|  | Kopf A: Dose, M12, 5-polig, gewinkelt, A-kodiert Kopf B: loses Leitungsende Leitung: Sensor-/Aktor-Leitung, PVC, ungeschirmt, 2 m | YG2A15-020VB5XLEAX | 2096215 |
|  | Kopf A: Dose, M12, 5-polig, gewinkelt, A-kodiert Kopf B: loses Leitungsende Leitung: Sensor-/Aktor-Leitung, PUR, halogenfrei, ungeschirmt, 5 m | YG2A15-050UB5XLEAX | 2095773 |
|  | Kopf A: Dose, M12, 5-polig, gewinkelt, A-kodiert Kopf B: loses Leitungsende Leitung: Sensor-/Aktor-Leitung, PVC, ungeschirmt, 5 m | YG2A15-050VB5XLEAX | 2096216 |
|  | Kopf A: Dose, M12, 5-polig, gewinkelt, A-kodiert Kopf B: loses Leitungsende Leitung: Sensor-/Aktor-Leitung, PUR, halogenfrei, ungeschirmt, 10 m | YG2A15-100UB5XLEAX | 2095774 |
|  | Kopf A: Dose, M12, 5-polig, gewinkelt, A-kodiert Kopf B: loses Leitungsende Leitung: Sensor-/Aktor-Leitung, PVC, ungeschirmt, 10 m | YG2A15-100VB5XLEAX | 2096217 |
| Ersatzteile | | | |
| | Ersatz Seilsonde für LFP Cubic, Länge 2 m | BEF-ER-SS2000-LFPC | 2078194 |
| | Ersatz Seilsonde für LFP Cubic, Länge 4 m | BEF-ER-SS4000-LFPC | 2078195 |
| | Ersatz Seilsonde für LFP Cubic, Länge 6 m | BEF-ER-SS6000-LFPC | 2082147 |
|  | Ersatzkoaxialkabel für LFP Cubic, abgesetzte Elektronik, Länge 1 m | CBL-CX-001000-LFPC | 2077792 |

SICK AUF EINEN BLICK

SICK ist einer der führenden Hersteller von intelligenten Sensoren und Sensorlösungen für industrielle Anwendungen. Ein einzigartiges Produkt- und Dienstleistungsspektrum schafft die perfekte Basis für sicheres und effizientes Steuern von Prozessen, für den Schutz von Menschen vor Unfällen und für die Vermeidung von Umweltschäden.

Wir verfügen über umfassende Erfahrung in vielfältigen Branchen und kennen ihre Prozesse und Anforderungen. So können wir mit intelligenten Sensoren genau das liefern, was unsere Kunden brauchen. In Applikationszentren in Europa, Asien und Nordamerika werden Systemlösungen kundenspezifisch getestet und optimiert. Das alles macht uns zu einem zuverlässigen Lieferanten und Entwicklungspartner.

Umfassende Dienstleistungen runden unser Angebot ab: SICK LifeTime Services unterstützen während des gesamten Maschinenlebenszyklus und sorgen für Sicherheit und Produktivität.

Das ist für uns „Sensor Intelligence.“

WELTWEIT IN IHRER NÄHE:

Ansprechpartner und weitere Standorte → www.sick.com