



LEITUNGSSCHUTZSCHALTER 400V 10KA, 3+N-POLIG, A, 40A, T=70MM

| Ausführung   |    |                                   |
|--|----|-----------------------------------|
| Produkt-Markename  |    | SETRON                            |
| Produkt-Bezeichnung  |    | Leitungsschutzschalter 5SY        |
| Ausführung des Produkts  |    | Leitungsschutzschalter 5SY        |
| Allgemeine technische Daten  |    |                                   |
| Polzahl  |    | 4                                 |
| Polzahl / Anmerkung  |    | 3P+N                              |
| Auslösecharakteristikkategorie   |    | A                                 |
| Leistungsschalter / Grundtyp   |    | 5SY4                              |
| mechanische Lebensdauer (Schaltspiele) / typisch   |    | 20 000                            |
| Überspannungskategorie   |    | 3                                 |
| Spannung   |    |                                   |
| Isolationsspannung   |    |                                   |
| <ul style="list-style-type: none"> <li>• bei Mehrphasen-Betrieb / bei AC / Bemessungswert</li> </ul> | V  | 440                               |
| Versorgungsspannung  |    |                                   |
| Versorgungsspannungsfrequenz / Bemessungswert  | Hz | 50                                |
| Schutzart und Schutzklasse   |    |                                   |
| Schutzart IP   |    | IP20, mit angeschlossenen Leitern |
| Energiebegrenzungskategorie  |    | 3                                 |
| Schaltvermögen   |    |                                   |
| Schaltvermögen Strom   |    |                                   |

- bei DC / gemäß IEC 60947-2 / Bemessungswert
- gemäß EN 60898 / Bemessungswert
- gemäß IEC 60947-2 / Bemessungswert

|    |    |
|----|----|
| kA | 15 |
| kA | 10 |
| kA | 15 |

### Verlustleistung

|   |   |     |
|---|---|-----|
| <b>Verlustwirkleistung</b>  |   |     |
| <ul style="list-style-type: none"> <li>• bei Bemessungswert Strom / bei AC / bei warmem Betriebszustand / je Pol</li> </ul> | W | 3,9 |

### Strom

|  |   |      |
|--|---|------|
| Bemessungsstrom I <sub>n</sub> / IEC, DIN/VDE / bei 40 Cel | A | 38,4 |
| Strom / bei AC / Bemessungswert                            | A | 40   |

### Produktdetails

|  |  |                      |
|--|--|----------------------|
| Produktausstattung / Berührungsschutz  |  | Ja                   |
| <b>Produktbestandteil</b>  |  |                      |
| <ul style="list-style-type: none"> <li>• Kombiklemme oben</li> <li>• Kombiklemme unten</li> </ul>  |  | Ja<br>Ja             |
| <b>Produkteigenschaft</b>  |  |                      |
| <ul style="list-style-type: none"> <li>• Eigenschaften für Hauptschalter nach EN 60204-1</li> <li>• halogenfrei</li> <li>• plombierbar</li> <li>• siliconfrei</li> </ul> |  | Ja<br>Ja<br>Ja<br>Ja |
| Produkterweiterung / einbaubar / Zusatzeinrichtungen   |  | Ja                   |

### Produktfunktion

|  |  |    |
|--|--|----|
| Produktfunktion / mitschaltender Neutralleiter |  | Ja |
|--|--|----|

### Kurzschluss

|  |          |         |
|--|----------|---------|
| <b>Ausschaltvermögen Kurzschlussstrom (I<sub>cn</sub>)</b>   |          |         |
| <ul style="list-style-type: none"> <li>• bei AC / gemäß UL 1077 und CSA C22.2 No.235</li> <li>• bei DC / gemäß EN 60898-2</li> </ul> | kA<br>kA | 5<br>10 |

### Anzahl

|   |  |   |
|---|--|---|
| <b>Anzahl der Testzyklen / für Umweltprüfung / gemäß IEC 60068-2-30</b> |  | 6 |
|---|--|---|

### Anschlüsse

|  |                                    |            |
|--|------------------------------------|------------|
| <b>anschließbarer Leiterquerschnitt / mehrdrätig</b>                           |                                    |            |
| <ul style="list-style-type: none"> <li>• minimal</li> <li>• maximal</li> </ul> | mm <sup>2</sup><br>mm <sup>2</sup> | 0,75<br>35 |
| <b>anschließbarer Leiterquerschnitt</b>  |                                    |            |
| <ul style="list-style-type: none"> <li>• eindrätig</li> </ul>                  |                                    |            |

|  |                 |          |
|--|-----------------|----------|
| — minimal  | mm <sup>2</sup> | 0,75     |
| — maximal  | mm <sup>2</sup> | 35       |
| • feindrätig / mit Aderendbearbeitung                              |                 |          |
| — minimal  | mm <sup>2</sup> | 0,75     |
| — maximal  | mm <sup>2</sup> | 25       |
| <b>AWG-Nummer / als kodierter anschließbarer Leiterquerschnitt</b> |                 |          |
| • minimal  |                 | 14       |
| • maximal  |                 | 4        |
| <b>Anzugsdrehmoment [lbf-in] / bei Schraubanschluss</b>            |                 |          |
| • minimal  | lbf-in          | 22       |
| • maximal  | lbf-in          | 26       |
| <b>Anzugsdrehmoment / bei Schraubanschluss</b>                     |                 |          |
| • minimal  | N·m             | 2,5      |
| • maximal  | N·m             | 3        |
| Position / des Netzanschlusskabels                                 |                 | beliebig |

#### Mechanischer Aufbau

|   |    |                           |
|---|----|---------------------------|
| <b>Höhe</b>                                 | mm | 90                        |
| <b>Breite</b>                               | mm | 72                        |
| <b>Tiefe</b>                                | mm | 76                        |
| <b>Einbaulage</b>                           |    | beliebig                  |
| <b>Einbautiefe</b>                          | mm | 70                        |
| <b>Anzahl der Breiten-Teilungseinheiten</b> |    | 4                         |
| <b>Befestigungsart</b>                      |    | Schnellbefestigungssystem |

#### Umgebungsbedingungen

|   |    |  |
|---|----|--|
| <b>Einfluss der Umgebungstemperatur</b> |    | max. 95% Feuchte   |
| Schockfestigkeit / gemäß IEC 60068-2-27 |    | 150m/s <sup>2</sup> bei 11ms Halbsinus                                     |
| Schwingfestigkeit / gemäß IEC 60068-2-6 |    | 50m/s <sup>2</sup> bei 25 bis 150Hz und 60m/s <sup>2</sup> bei 35Hz (4sec) |
| <b>Umgebungstemperatur</b>              |    |  |
| • minimal                               | °C | -25  |
| • maximal                               | °C | 55   |
| • während Lagerung / minimal            | °C | -40  |
| • während Lagerung / maximal            | °C | 75   |

#### Approbationen Zertifikate

|  |  |   |
|--|--|---|
| Betriebsmittelkennzeichen / gemäß DIN EN 61346-2 |  | F |
|--|--|---|

|                             |                       |
|-----------------------------|-----------------------|
| allgemeine Produktzulassung | Konformitätserklärung |
|-----------------------------|-----------------------|



CCC



GOST



UL



VDE



EG-Konf.

|                     |           |           |
|---------------------|-----------|-----------|
| Prüfbescheinigungen | Schiffbau | sonstiges |
|---------------------|-----------|-----------|

[sonstig](#)



DNV  
DNV

[sonstig](#)

## Weitere Informationen

### Information- and Downloadcenter (Kataloge, Broschüren,...)

<http://www.siemens.de/lowvoltage/kataloge>

### Industry Mall (Online-Bestellsystem)

<https://eb.automation.siemens.com/mall/de/WW/Catalog/Product/5SY46405>

### Service&Support (Handbücher, Betriebsanleitungen, Zertifikate, Kennlinien, FAQs,...)

<http://support.automation.siemens.com/WW/view/de/5SY46405/all>

### Bilddatenbank (Produktfotos, 2D-Maßzeichnungen, 3D-Modelle, Geräteschaltpläne, ...)

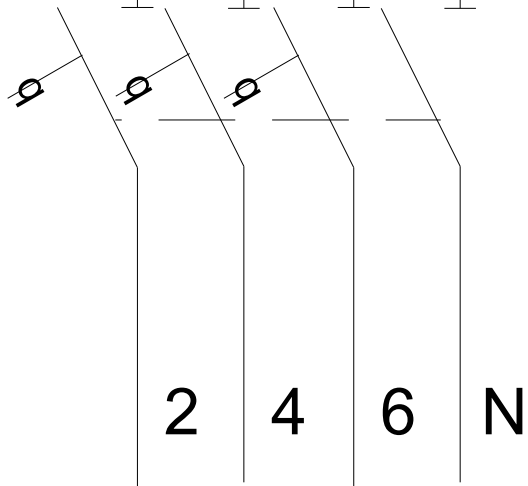
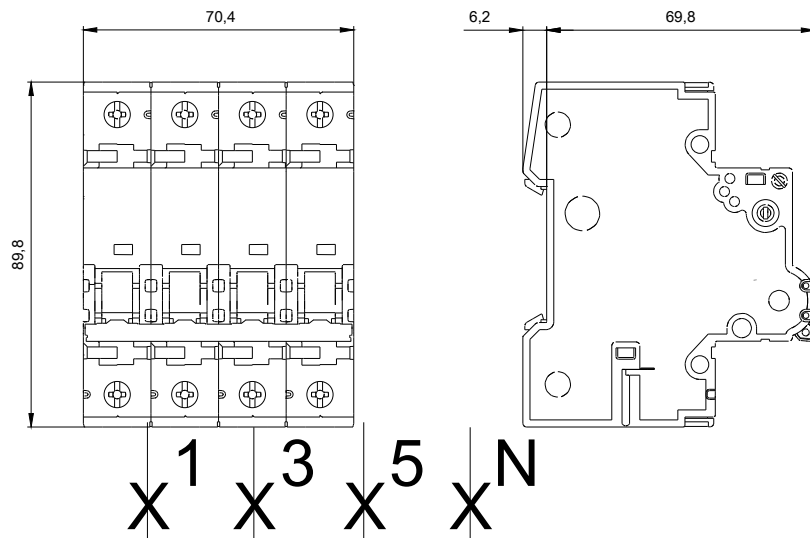
[http://www.automation.siemens.com/bilddb/cax\\_de.aspx?mfb=5SY46405](http://www.automation.siemens.com/bilddb/cax_de.aspx?mfb=5SY46405)

### CAX-Online-Generator

<http://www.siemens.com/cax>

### Ausschreibungstexte (Leistungsverzeichnisse)

<http://ausschreibungstexte.siemens.com/tiplv>



letzte Änderung:

11.03.2015