

# Pokrętła motylkowe „Miniwing” biopolimerowe, z gwintem wewnętrznym

Opis artykułu/ilustracje produktu



## Opis

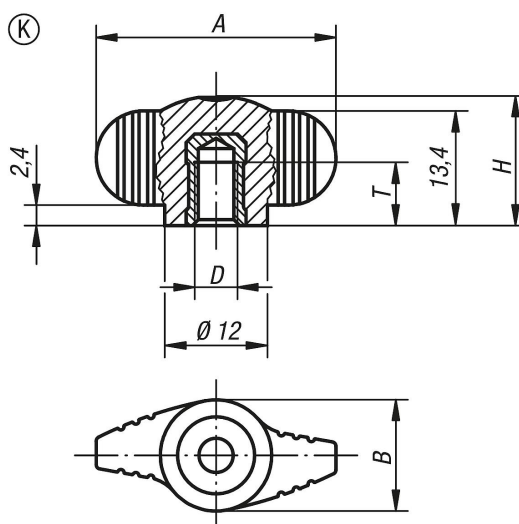
### Materiał:

Biopolimer, buk.  
Tuleja ze stali 5.8

### Wersja:

Trzpień gwintowany ocynkowany i pasywowany na niebiesko.  
Buk naturalny z włóknami bukowymi.

## Rysunki



## Przegląd artykułów

Nr Zamówienia	Forma	Kolor korpusu	D	A	B	H	T
K0274.1000490	K	ciemnoszary RAL 7021	M4	28	13	15	6
K0274.10004143	K	buk naturalny	M4	28	13	15	6
K0274.1000590	K	ciemnoszary RAL 7021	M5	28	13	15	7,5
K0274.10005143	K	buk naturalny	M5	28	13	15	7,5
K0274.1000690	K	ciemnoszary RAL 7021	M6	28	13	15	9
K0274.10006143	K	buk naturalny	M6	28	13	15	9