

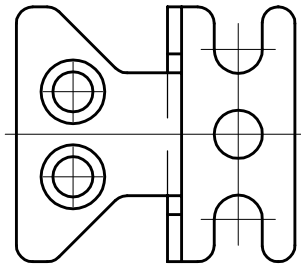


SZ

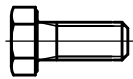
○ 2433.000

○ 2433.500

4x

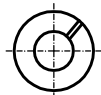


4x



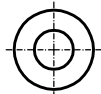
M8x16

4x



B 8

4x



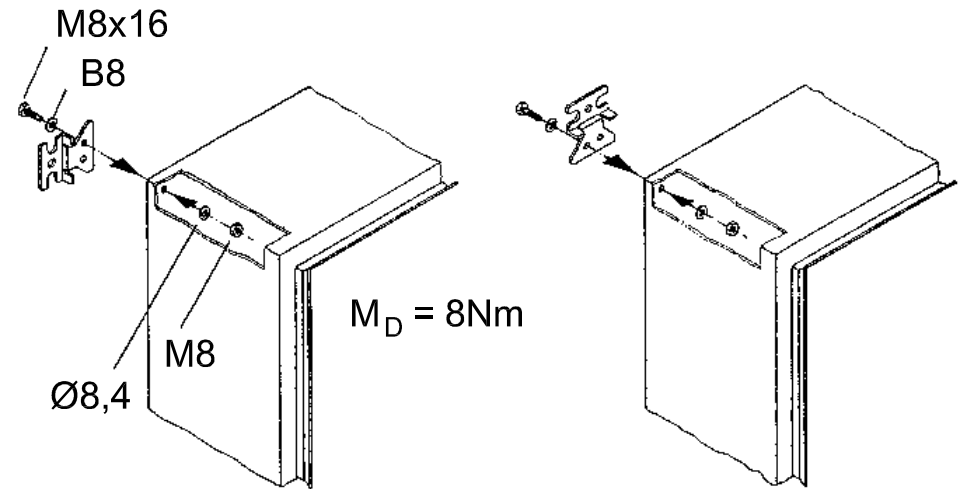
Ø8.4

4x



M8

AE 1002.600 - 1019.600



KEL 9401.600 - 9409.600

