

Auflagebolzen • verstellbar

22690.0636



Produktbeschreibung

Die höhenverstellbaren Auflagebolzen mit induktivgehärteter Auflagefläche sind als Auflagen und Anschläge verwendbar.

Werkstoff

Auflagebolzen

- Vergütungsstahl, vergütet, Güte 10.9, brüniert / Auflagefläche induktivgehärtet

Mutter

- Vergütungsstahl, vergütet, Güte 8.8 (ISO 4035), brüniert

Maßzeichnung

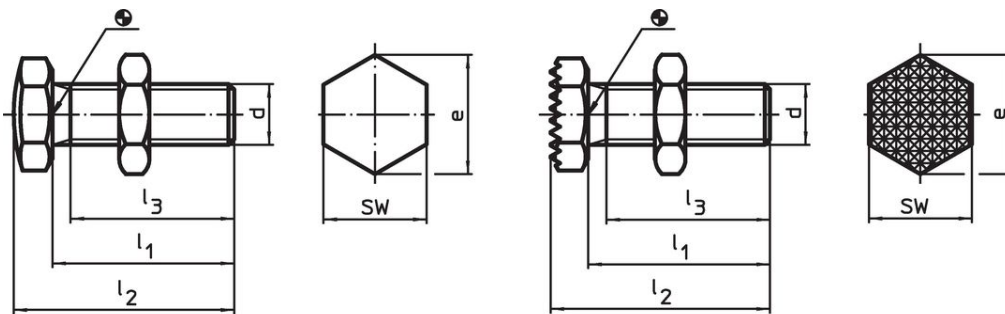


Bild 1

Bild 2

Bestellinformationen

d	l ₁ ±1,5	Abmessungen			e	SW [mm]	[g]	Art.-Nr.
		l ₂ ±1,5 [mm]	l ₃ min.					
Auflagefläche geriffelt – Bild 2								
M16	40	49,5	34		27,7	24	102	22690.0636

Anwendungsbeispiel



Compliance

RoHS-konform

Konform gemäß Richtlinie 2011/65/EU und Richtlinie 2015/863.

Enthält keine SVHC-Stoffe

Keine SVHC Substanzen mit mehr als 0,1% w/w enthalten – SVHC Liste Stand 23.01.2024.

Enthält keine Proposition 65 Stoffe

Keine Stoffe der Proposition 65 enthalten.
<https://www.P65Warnings.ca.gov/>

Frei von Konfliktmineralien

Dieses Produkt enthält keine als "Konfliktmineralien" bezeichneten Stoffe wie Tantal, Zinn, Gold oder Wolfram aus der demokratischen Republik Kongo oder angrenzender Länder.