

Kreuzgriffe • mit Axiallager  
24700.0066



Produktbeschreibung

Die Vorteile des Axiallagers:

- Doppelte Spannkraft bei gleicher Griffgröße durch Verringerung der Flächenreibung.
- Schonung des Bauteils durch feststehende Anlagefläche.
- Geringes Setzverhalten durch höhere Vorspannkraft im Bolzen bzw. Gewinde.

Werkstoff

Griff

- Thermoplast PA

Innenteil

- Stahl, nitriert, brüniert

Schraube

- Stahl, brüniert, Güte 8.8

Maßzeichnung

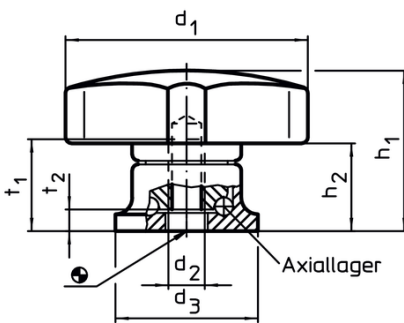


Bild 1

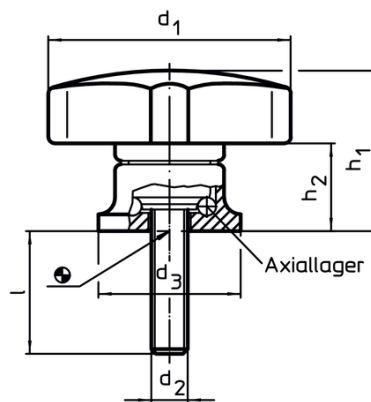


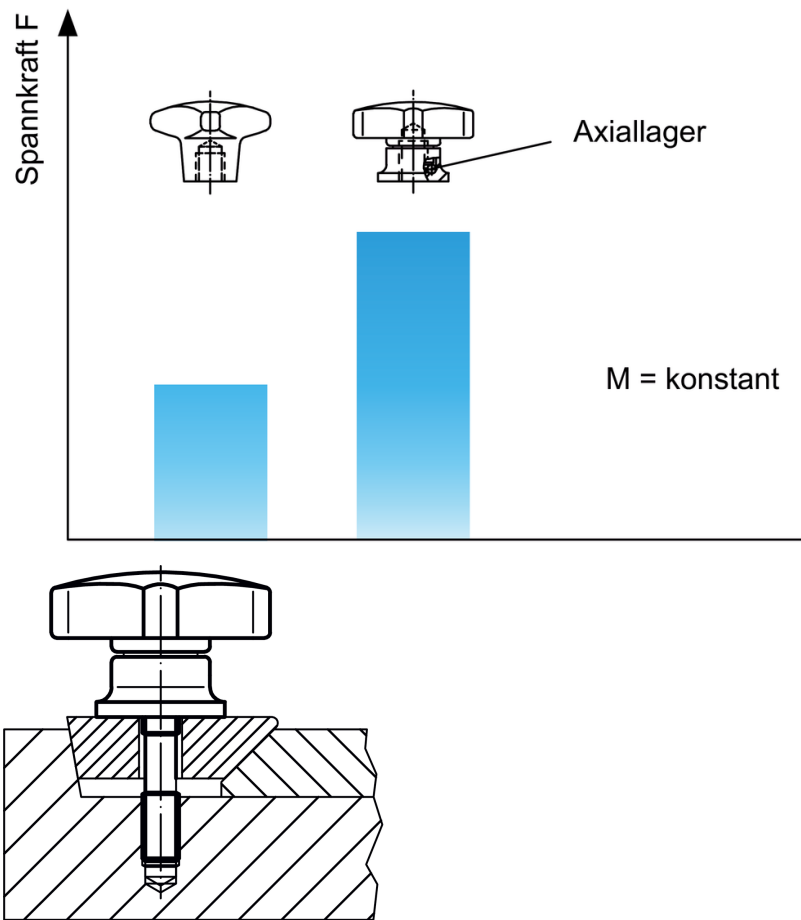
Bild 2

Bestellinformationen

| Abmessungen           |                |         |                |                     |                     | 🌡️   | 🏋️  | Art.-Nr.   |
|-----------------------|----------------|---------|----------------|---------------------|---------------------|------|-----|------------|
| d <sub>1</sub>        | d <sub>2</sub> | l<br>+2 | d <sub>3</sub> | h <sub>1</sub><br>~ | h <sub>2</sub><br>~ | max. | [g] |            |
| [mm]                  |                |         |                |                     |                     | [°C] |     |            |
| mit Schraube – Bild 2 |                |         |                |                     |                     |      |     |            |
| 63                    | M10            | 30      | 30             | 41                  | 26,5                | 80   | 136 | 24700.0066 |

Anwendungsbeispiel

Erhöhung der Spannkraft mit Axiallager  
(bei gleichbleibender Handkraft)



Compliance

RoHS-konform

Enthält Blei – Konform gemäß den Ausnahmen 6a / 6b / 6c.

Enthält SVHC-Stoffe >0,1% w/w

Enthält Blei – SVHC Liste [REACH] Stand 14.06.2023.

Enthält Proposition 65 Stoffe



Blei kann bei Exposition zu Krebs und Fortpflanzungsschäden führen. Nickel kann bei Exposition zu Krebs führen.  
<https://www.P65Warnings.ca.gov/>

Frei von Konfliktmineralien

Dieses Produkt enthält keine als "Konfliktmineralien" bezeichneten Stoffe wie Tantal, Zinn, Gold oder Wolfram aus der demokratischen Republik Kongo oder angrenzender Länder.