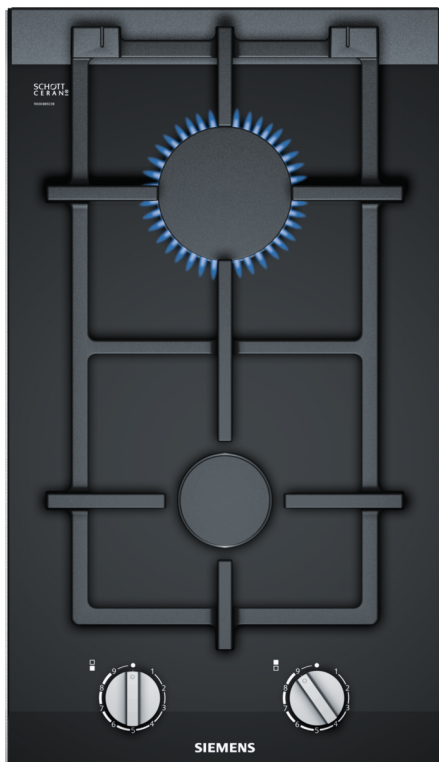


iQ700, Domino-Kochfeld, Gas, 30 cm, Glaskeramik, Schwarz ER3A6BB70D



Gas-Kochstelle mit stepFlame Technology zur präzisen Steuerung der Flamme in neun Stufen.

- ✓ stepFlame-Technologie: präzise Flammenkontrolle mit neun verschiedenen Einstellungen.
- ✓ Spülmaschinenfeste Topfträger: spare Zeit beim Reinigen.
- ✓ Topfträger aus Gusseisen: wertig in Material und Verarbeitung.
- ✓ Biomethan-ready: befeuer dein Gas-Kochfeld mit umweltfreundlichem Biomethangas.
- ✓ Designbrenner: besonders flach im Vergleich zu Standardbrennern.

Ausstattung

Technische Daten

Geräteart:	Vario/Domino
Gas-Schaltermulde	
Geräteart:	Vario/Domino
Gas-Schaltermulde	
Bauform:	Einbau
Bauform:	Einbau
Energiequelle:	Gas
Energiequelle:	Gas
Anzahl der Kochzonen:	2
Anzahl der Kochzonen:	2
Min. Nischenmaße für Installation (H x B x T): ...	45 x 270 x 490-500 mm
Min. Nischenmaße für Installation (H x B x T): ...	45 x 270 x 490-500 mm
Gerätebreite:	302 mm
Gerätebreite:	302 mm
Abmessungen des Gerätes:	47 x 302 x 520 mm
Abmessungen des Gerätes:	47 x 302 x 520 mm
Abmessungen des verpackten Gerätes:	190 x 380 x 580 mm
Abmessungen des verpackten Gerätes:	190 x 380 x 580 mm
Nettogewicht:	6.4 kg
Nettogewicht:	6.4 kg
Bruttogewicht:	7.3 kg
Bruttogewicht:	7.3 kg
Restwärmeanzeige:	Ohne
Restwärmeanzeige:	Ohne
Lage der Steuerung:	Vorne
Lage der Steuerung:	Vorne
Hauptoberflächenmaterial:	Glaskeramik
Hauptoberflächenmaterial:	Glaskeramik
Oberflächenfarbe:	Schwarz, Alu, gebürstet
Oberflächenfarbe:	Schwarz, Alu, gebürstet
Rahmenfarbe:	Schwarz
Rahmenfarbe:	Schwarz
Länge Anschlusskabel:	150.0 cm
Länge Anschlusskabel:	150.0 cm
EAN-Nummer:	4242003925676
EAN-Nummer:	4242003925676
Gasanschlusswert:	4700 W
Gasanschlusswert:	4700 W
Absicherung:	3 A
Absicherung:	3 A
Spannung:	220-240 V
Spannung:	220-240 V
Frequenz:	50; 60 Hz
Frequenz:	50; 60 Hz
Integriertes Zubehör:	1 x Espressokey, 1 x Simmerplatte



iQ700, Domino-Kochfeld, Gas, 30 cm, Glaskeramik, Schwarz ER3A6BB70D

Ausstattung

Design

- Glaskeramik- Oberfläche, schwarz
- Facette vo+hi, Profile seitl., Alu, gebürstet
- Topfträger aus Gusseisen
- BSH Flachbrenner: elegantes Brennerdesign mit weniger Teilen

Benutzerfreundlichkeit

- stepFlame Technologie - Leistungsregelung in 9 Stufen: Stellen Sie die Flamme in neun definierten Stufen präzise ein.
- spülmaschinenfeste Topfträger: Einfach in der Geschirrspülmaschine zu reinigen.
- Integrierte Schalter: leicht zugängliche und bedienbare Knebel im Frontbereich für müheloses Drehen.
- Einhand-Zündung: Um die Flamme zu entzünden, drücken und drehen Sie einfach den Knebel.

Brenner und Leistung

- 2 Gasbrenner
- Vorne Mitte: Normalbrenner bis zu 1.9 kW (abhängig von der Gasart)
- Hinten Mitte: Starkbrenner bis zu 2.8 kW (abhängig von der Gasart)

Sicherheit

- Zündsicherung: verhindert weiteren Gasfluss beim Erlöschen der Flamme.

Installation (Gasarten & Messungen)

- Verwendbar für: Erdgas L/LL G25/20mbar (DE)
- Erdgas H/E 20mbar, E+ 20/25mbar Erdgas H 25 mbar (HU) Erdgas L 25 mbar (NL) Flüssiggas G30,31 28-30/37mbar Flüssiggas G30 37 mbar (PL) Flüssiggas 50 mbar
- Voreingestellt auf Erdgas (20mbar)
- Düsenatz für Flüssiggas-Düsen (50mbar) beiliegend. Düsen für alle anderen Gasarten können über den Kundendienst bestellt werden. Für einen Düsenwechsel wenden Sie sich bitte an den Kundendienst.
- Abmessungen des Gerätes (HxBxT mm): 47 x 302 x 520
- Erforderliche Nischengröße (HxBxT mm): 45 x 270 x (490 - 502)
- Minimale Arbeitsplattenstärke: 30 mm
- Anschlusskabel 1.5 m mit Schuko Stecker: Plug and Play, kein Elektriker für die Installation erforderlich.
- Gesamtanschlusswert: 4.7 kW

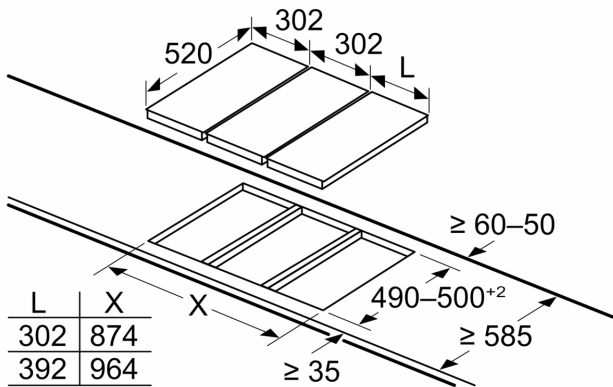
Zubehör

- Espressokreuz, Simmerplatte beiliegend

iQ700, Domino-Kochfeld, Gas, 30 cm, Glaskeramik, Schwarz
ER3A6BB70D

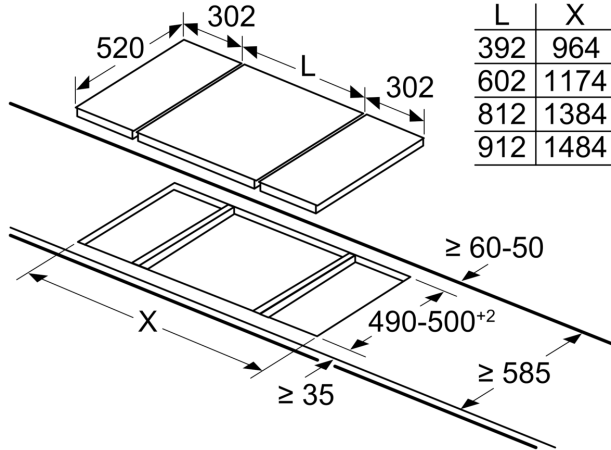
Maßzeichnungen

Maße in mm



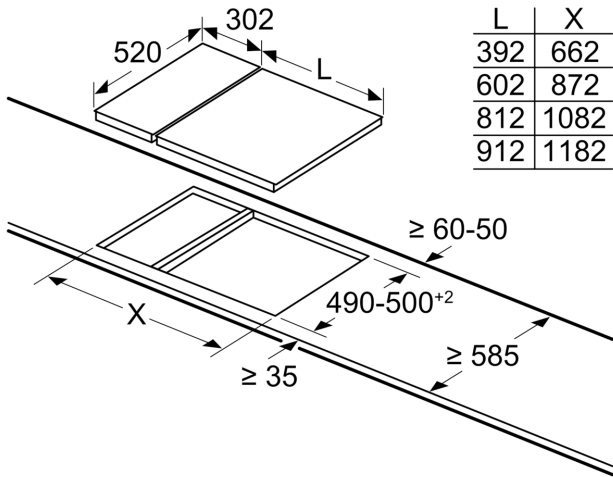
Bei Einbau von zwei oder mehr Elementen nebeneinander sind ein oder mehrere Montagesätze erforderlich (2 Elemente = 1 Montagesatz, 3 Elemente = 2 Montagesätze usw.)

measurements in mm



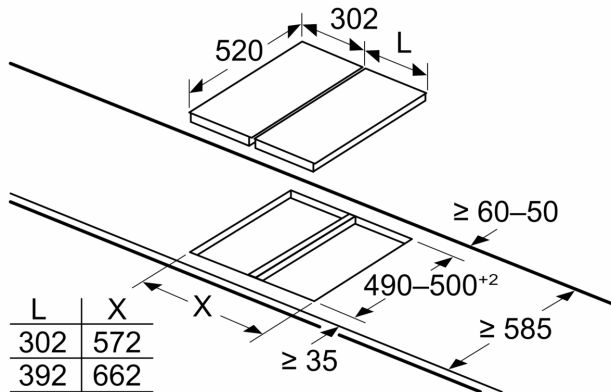
When installing two Domino units right next to a hob, two assembly kits (HZ394301) are required.

measurements in mm



When installing a Domino unit right next to a hob, an assembly kit (HZ394301) is required.

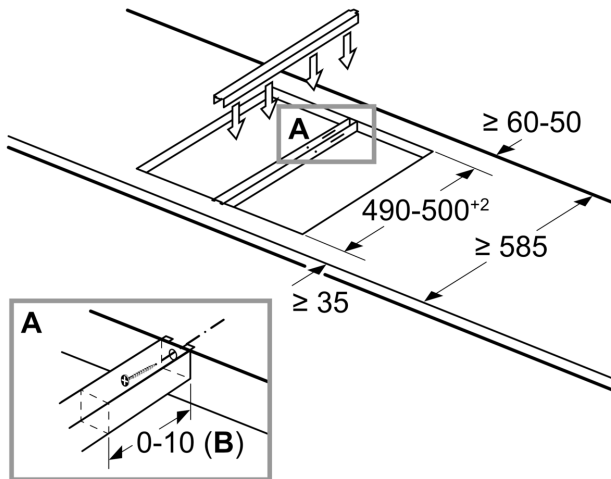
Maße in mm



Bei Einbau von zwei oder mehr Elementen nebeneinander sind ein oder mehrere Montagesätze erforderlich (2 Elemente = 1 Montagesatz, 3 Elemente = 2 Montagesätze usw.)

Maßzeichnungen

measurements in mm Assembly kit (HZ394301) for Domino



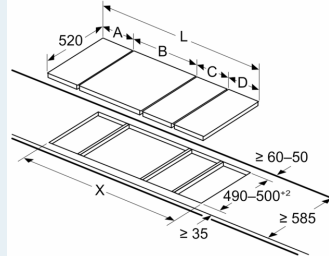
B: Dependent on the cut-out depth

Maße in mm
Domino-Kombinationsmöglichkeiten
mit entsprechenden Geräte- und Ausschnittmaßen

Breitentyp: Gerätebreite:	30 40 60 70 80 90					
	302 392 602 710 812 912					
	A	B	C	D	L	X
2x30	302	302	-	-	604	572
1x30, 1x40	302	392	-	-	694	662
1x30, 1x60	302	602	-	-	904	872
1x30, 1x70*	302	710	-	-	1012	980
1x30, 1x80	302	812	-	-	1114	1082
1x30, 1x90	302	912	-	-	1214	1182
2x40	392	392	-	-	784	752
1x40, 1x60	392	602	-	-	994	962
1x40, 1x70*	392	710	-	-	1102	1070
1x40, 1x80	392	812	-	-	1204	1172
1x40, 1x90	392	912	-	-	1304	1272
3x30	302	302	302	-	906	874
2x30, 1x40	302	302	392	-	996	964
2x30, 1x60	302	302	602	-	1206	1174
2x30, 1x70*	302	302	710	-	1314	1282
2x30, 1x80	302	302	812	-	1416	1384
2x30, 1x90	302	302	912	-	1516	1484
1x30, 2x40	302	392	392	-	1086	1054
1x30, 1x40, 1x60	302	392	602	-	1296	1264
1x30, 1x40, 1x70*	302	392	710	-	1404	1372
1x30, 1x40, 1x80	302	392	812	-	1506	1474
1x30, 1x40, 1x90	302	392	912	-	1606	1574
3x40	392	392	392	-	1176	1144
2x40, 1x60	392	392	602	-	1386	1354
4x30	302	302	302	302	1208	1176
3x30, 1x40	302	302	302	392	1298	1266
2x30, 2x40	302	302	392	392	1388	1356
1x30, 3x40	302	392	392	392	1478	1446
1x30, 1x75	302	750	-	-	1052	1016
1x40, 1x75	392	750	-	-	1142	1106
2x30, 1x75	302	302	750	-	1354	1318
1x30, 1x40, 1x75	302	392	750	-	1444	1408

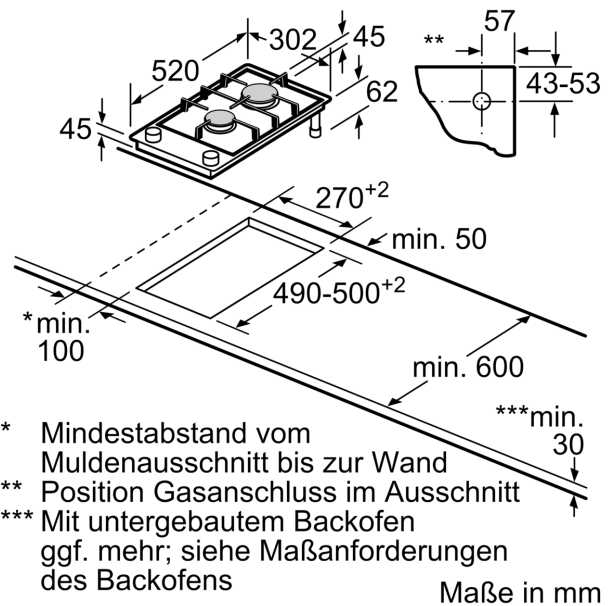
* Nicht möglich mit 70 cm Induktionsmulde

Maße in mm
Bild zur Tabelle der Domino-Kombinationsmöglichkeiten mit den jeweiligen Geräte- und Ausschnittmaßen



Bei Einbau von zwei oder mehr Elementen nebeneinander sind ein oder mehrere Montagesätze erforderlich (2 Elemente = 1 Montagesatz, 3 Elemente = 2 Montagesätze usw.)

Ausschnittmaß (X) abhängig von der Kombination (siehe Kombinationstabelle)



- * Mindestabstand vom Muldenausschnitt bis zur Wand
- ** Position Gasanschluss im Ausschnitt
- *** Mit untergebaute Backofen ggf. mehr; siehe Maßanforderungen des Backofens

Maße in mm