

## Fünfsterngriffe mit Außengewinde

### Artikelbeschreibung/Produktabbildungen



### Beschreibung

#### Werkstoff, Ausführung:

Grundkörper Thermoplast hart, schwarz.

Ummantelung Thermoplast weich, schwarz.

Außengewinde Stahl Festigkeitsklasse 5.8 verzinkt.

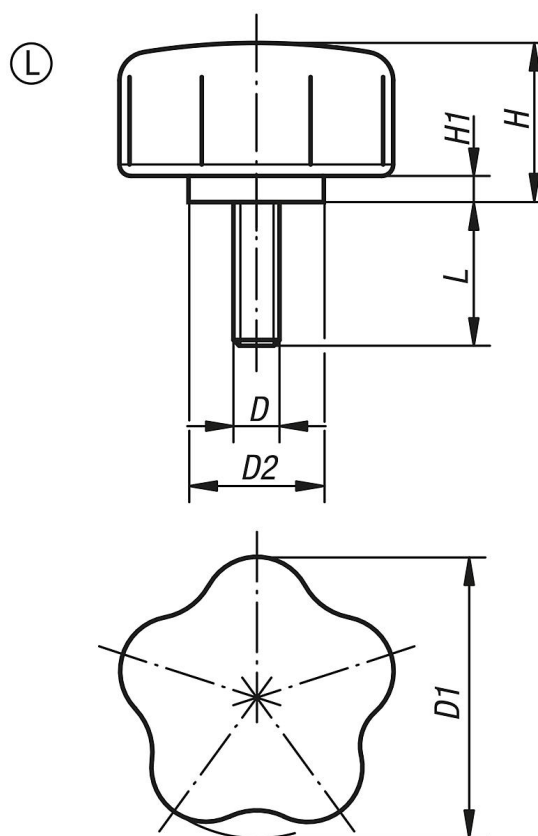
#### Hinweis:

SYMPA TOUCH Fünfsterngriffe sind in 3 Größen mit Innen- und Außengewinde lieferbar.

#### Auf Anfrage:

Weitere Außengewinde, Schraubenlängen, Ausführungen und Farben.

### Zeichnungen



### Artikelübersicht

Bestellnummer	Form	D	D1	D2	H	H1	L
K0279.4006X15	L	M6	40	19	27,7	4,6	15
K0279.4006X20	L	M6	40	19	27,7	4,6	20
K0279.4006X25	L	M6	40	19	27,7	4,6	25
K0279.4006X35	L	M6	40	19	27,7	4,6	35
K0279.4008X16	L	M8	40	19	27,7	4,6	16
K0279.4008X25	L	M8	40	19	27,7	4,6	25
K0279.4008X35	L	M8	40	19	27,7	4,6	35

## Fünfsterngriffe mit Außengewinde

### Artikelübersicht

Bestellnummer	Form	D	D1	D2	H	H1	L
K0279.4010X20	L	M10	40	19	27,7	4,6	20
K0279.4010X30	L	M10	40	19	27,7	4,6	30
K0279.4010X40	L	M10	40	19	27,7	4,6	40
K0279.4010X50	L	M10	40	19	27,7	4,6	50
K0279.5006X15	L	M6	50	23,5	27,7	4,6	15
K0279.5006X20	L	M6	50	23,5	27,7	4,6	20
K0279.5006X25	L	M6	50	23,5	27,7	4,6	25
K0279.5006X35	L	M6	50	23,5	27,7	4,6	35
K0279.5008X16	L	M8	50	23,5	27,7	4,6	16
K0279.5008X25	L	M8	50	23,5	27,7	4,6	25
K0279.5008X35	L	M8	50	23,5	27,7	4,6	35
K0279.5010X30	L	M10	50	23,5	27,7	4,6	30
K0279.5010X40	L	M10	50	23,5	27,7	4,6	40
K0279.5010X50	L	M10	50	23,5	27,7	4,6	50
K0279.6006X15	L	M6	60	31,8	27,7	4,6	15
K0279.6006X20	L	M6	60	31,8	27,7	4,6	20
K0279.6006X25	L	M6	60	31,8	27,7	4,6	25
K0279.6006X35	L	M6	60	31,8	27,7	4,6	35
K0279.6008X16	L	M8	60	31,8	27,7	4,6	16
K0279.6008X25	L	M8	60	31,8	27,7	4,6	25
K0279.6008X35	L	M8	60	31,8	27,7	4,6	35
K0279.6010X20	L	M10	60	31,8	27,7	4,6	20
K0279.6010X30	L	M10	60	31,8	27,7	4,6	30
K0279.6010X40	L	M10	60	31,8	27,7	4,6	40
K0279.6010X50	L	M10	60	31,8	27,7	4,6	50