

Rundspannelemente

Artikelbeschreibung/Produktabbildungen



Beschreibung

Werkstoff:

Spannbacken Stahl.

Druckfeder 1.4310.

Spannschraube Festigkeitsklasse 8.8.

Ausführung:

Spannbacken brüniert.

Spannschraube blau verzinkt.

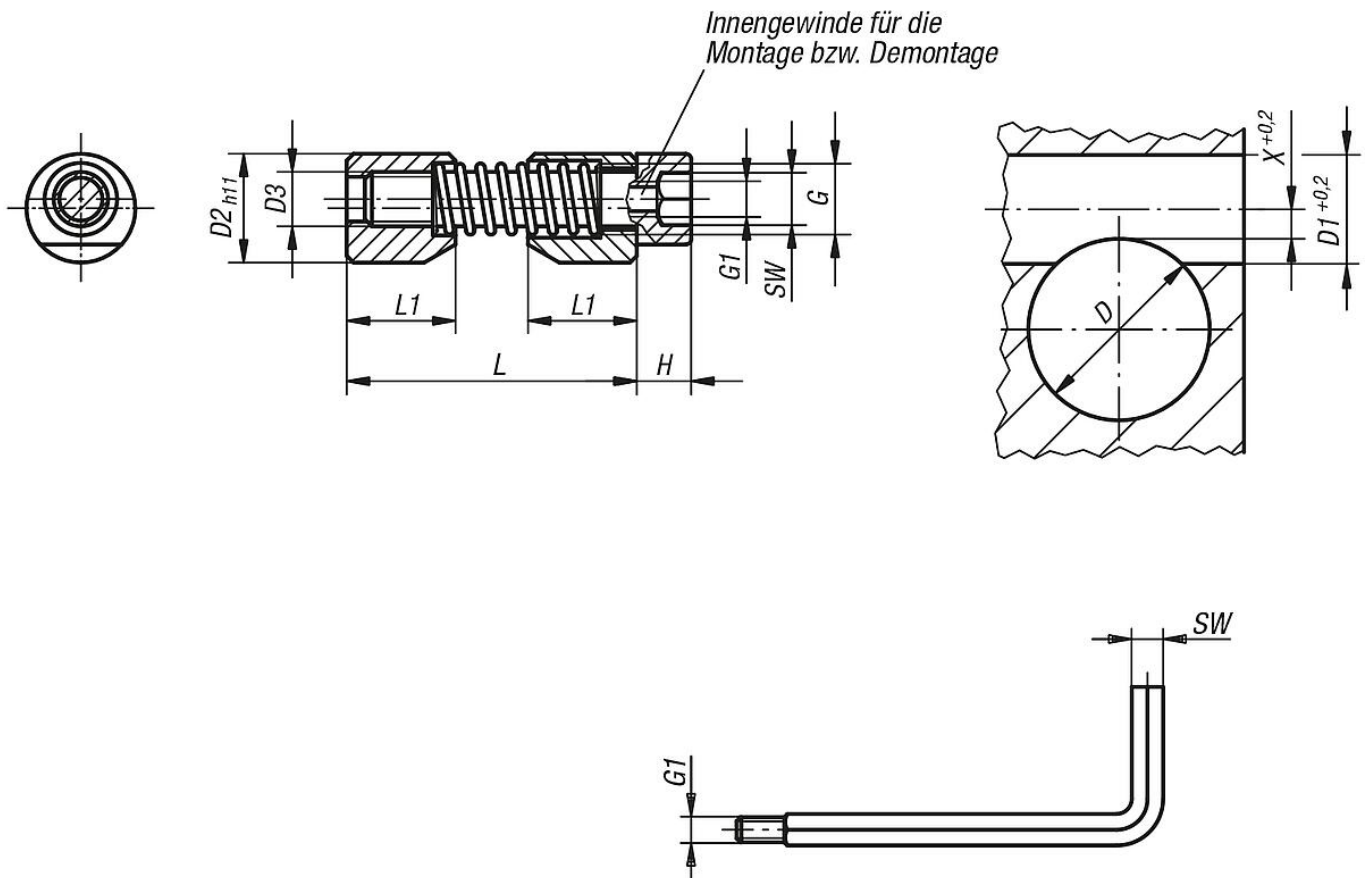
Hinweis:

Die Rundspannelemente sind die simple Alternative zur herkömmlichen Klemmung (Schlitz und Spannschraube) von runden Teilen.

Die Elemente eignen sich für verschiedenste Materialien (z.B. Metalle, Kunststoffe, Holz, ...).

Zum Lösen eines festsitzenden Spannbacken genügt ein Schlag in axialer Richtung oder ein Herausziehen über ein zusätzliches Gewinde im Spannbacken bzw. im Innensechskant der Zylinderschraube.

Zeichnungen



Spezieller 6-kt-Schraubendreher mit Gewindezapfen. Dieser wird in das Gewinde G1 der Zylinderschraube eingeschraubt, um das Rundspannelement zu positionieren bzw. zu lösen.

Rundspannelemente

Artikelübersicht

Rundspannelemente

Bestellnummer	D min.	D max.	D1	D2	D3	G	G1	H	L max.	L1	SW	X	Spannmoment Mx Nm	Anzieh- drehmoment max. Nm	Bestellnummer Montage- werkzeug
K0375.04	6	10	8	8	M4	M5	M2,5	4	27	8	3	2,8	max. 20	2,9	K0375.904
K0375.05	10	15	10	10	M5	M6	M3	5	33	10	4	3,3	max. 45	6	K0375.905
K0375.06	15	20	12	12	M6	M7	M4	6	39	12	5	3,5	max. 100	10	K0375.906
K0375.08	20	30	16	16	M8	M10	M5	8	46	16	6	4	max. 170	25	K0375.908
K0375.10	30	40	20	20	M10	M12	M6	10	53	20	8	4,8	max. 290	46	K0375.910
K0375.12	40	60	25	25	M12	M14	M8	12	70	25	10	5,6	max. 450	82	K0375.912
K0375.16	60	125	30	30	M16	M18	M10	16	81	30	14	7,9	max. 650	206	K0375.916