

Arretierbolzen Edelstahl Form A

Artikelbeschreibung/Produktabbildungen



Beschreibung

Werkstoff:

Arretierstift gehärtet:
Gewindehülse 1.4305.
Arretierstift 1.4034.

Arretierstift nicht gehärtet:
Gewindehülse 1.4305.
Arretierstift 1.4305.

Pilzgriff 1.4305, elektrolytisch poliert.

Ausführung:

blank, Arretierstift geschliffen.

Hinweis:

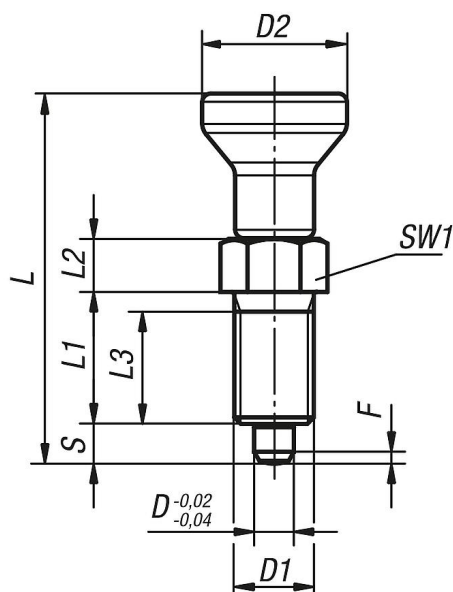
Arretierbolzen werden dort eingesetzt, wo eine Veränderung der Arretierstellung durch Querkräfte verhindert werden soll. Erst nach handbetätigter Ausrückung des Bolzens kann in eine andere Arretierstellung gefahren werden. Soll die Ausrückung über längere Zeit erfolgen und ein Zurückspringen des Arretierstiftes vermieden werden, so ist die Form C bzw. Form D zu verwenden.

Auf Anfrage:

Sonderausführungen.

Zeichnungen

Form A
ohne Rastnut
ohne Kontermutter



Arretierbolzen Edelstahl Form A

Artikelübersicht

Bestellnummer	Form	Material Grundkörper	Arretierstift	D	D1	D2	L	L1	L2	L3	Hub S	SW1	F x 30°	Federkraft Anfang F1 ca. N	Federkraft Ende F2 ca. N
K0632.001903	A	Edelstahl	gehärtet	3	M6x0,75	14	34,5	12	5	10	3,5	8	0,8	4,5	10
K0632.001004	A	Edelstahl	gehärtet	4	M8x1	18	43	15	6	13	4	10	1	6	12
K0632.001105	A	Edelstahl	gehärtet	5	M10x1	21	50	17	7	15	5	13	1,3	5	12
K0632.001206	A	Edelstahl	gehärtet	6	M12x1,5	25	59	20	8	17	6	14	1,8	6	14
K0632.001308	A	Edelstahl	gehärtet	8	M16x1,5	33	77	26	10	23	8	19	2,3	15	35
K0632.001410	A	Edelstahl	gehärtet	10	M20x1,5	33	83	28	12	25	10	22	2,8	15	34
K0632.001412	A	Edelstahl	gehärtet	12	M20x1,5	33	87	28	14	25	12	22	2,8	15	39
K0632.001516	A	Edelstahl	gehärtet	16	M24x2	40	106	32	18	28	16	27	3,2	20	46
K0632.111903	A	Edelstahl	ungehärtet	3	M6x0,75	14	34,5	12	5	10	3,5	8	0,8	4,5	10
K0632.111004	A	Edelstahl	ungehärtet	4	M8x1	18	43	15	6	13	4	10	1	6	12
K0632.111105	A	Edelstahl	ungehärtet	5	M10x1	21	50	17	7	15	5	13	1,3	5	12
K0632.111206	A	Edelstahl	ungehärtet	6	M12x1,5	25	59	20	8	17	6	14	1,8	6	14
K0632.111308	A	Edelstahl	ungehärtet	8	M16x1,5	33	77	26	10	23	8	19	2,3	15	35
K0632.111410	A	Edelstahl	ungehärtet	10	M20x1,5	33	83	28	12	25	10	22	2,8	15	34
K0632.111412	A	Edelstahl	ungehärtet	12	M20x1,5	33	87	28	14	25	12	22	2,8	15	39
K0632.111516	A	Edelstahl	ungehärtet	16	M24x2	40	106	32	18	28	16	27	3,2	20	46