

TECHNISCHES DATENBLATT

Inkrementalgeber RI 58-D / RI 58TD



Klemmwelle



Endwelle

- Direkte Montage ohne Kupplung
- Flexibles Hohlwellenkonzept bis Ø 14 mm
- Hohlwelle durchgehend oder als Endwelle (Sackloch)
- Einfache Installation mit Klemmring oder Befestigungsschraube
- Kurze Bautiefe von 33 mm
- Fixierung des Flansches über Statorkupplung oder Zylinderstift
- Verschiedene Wellenvarianten
- Einsatzgebiete z. B. Stellantriebe, Motoren
- Betriebstemperatur bis 100°C (RI 58TD)



STRICHZAHL

RI 58-D

1 / 2 / 3 / 4 / 5 / 10 / 20 / 25 / 30 / 35 / 40 / 45 / 50 / 60 / 64 / 70 / 72 / 80 / **100** / 125 / 128 / 144 / 150 / 180 / 200 / **250** / 256 / 300 / 314 / 350 / 360 / 375 / 400 / 460 / 480 / **500** / 512 / 600 / 625 / 720 / 900 / **1000** / **1024** / **1250** / 1500 / 1600 / 1800 / 2000 / 2048 / **2500** / 3000 / 3480 / **3600** / 4000 / **4096** / **5000**

Weitere Strichzahlen auf Anfrage

Bevorzugt lieferbare Standard-Versionen sind fettgedruckt.

STRICHZAHL

RI 58TD

4 / 5 / 10 / 20 / 25 / 30 / 35 / 40 / 45 / 50 / 60 / 64 / 70 / 72 / 80 / **100** / 125 / 128 / 144 / 150 / 180 / 200 / **250** / 256 / 300 / 314 / 350 / 360 / 375 / 400 / 460 / 480 / **500** / 512 / 600 / 625 / 720 / 900 / **1000** / **1024** / **1250** / 1500 / 1600 / 1800 / 2000 / 2048 / **2500**

Weitere Strichzahlen auf Anfrage

Bevorzugt lieferbare Standard-Versionen sind fettgedruckt.

TECHNISCHE DATEN
mechanisch

Gehäusedurchmesser	58 mm
Wellendurchmesser ¹	10 mm / 12 mm (durchgehende Hohlwelle) 10 mm / 12 mm / 14 mm (einseitig offene Hohlwelle)
Flanscharten (Gehäusebefestigung)	Synchronflansch
Wellenbefestigung	RI 58-D: Klemmring vorne, Zentralschraube RI 58TD: Klemmring vorne, Klemmring hinten, Zentralschraube
Schutzart Welleneingang (EN 60529)	IP64
Schutzart Gehäuse (EN 60529)	Durchgehende Hohlwelle - D: IP64 Einseitig offene Hohlwelle - E,F: IP65
Gefordertes Maß der Montagewelle	Ø 10 mm, Toleranz g8 (-0,005 ... -0,027 mm), Ø 12/ 14 mm, Toleranz g8 (-0,006 ... -0,033 mm)
Max. Drehzahl	Einseitig offene Hohlwelle - E,F: max. 6.000 U/min Durchgehende Hohlwelle - D: max. 4.000 U/min

TECHNISCHES DATENBLATT

Inkrementalgeber RI 58-D / RI 58TD

**TECHNISCHE DATEN
mechanisch (Fortsetzung)**

Anlaufdrehmoment typ.	≤ 1 Ncm (Einseitig offene Hohlwelle - E,F) ≤ 2 Ncm (Durchgehende Hohlwelle - D)
Trägheitsmoment	ca. 35 gcm ² (Einseitig offene Hohlwelle mit Klemmring vorne - F) ca. 20 gcm ² (Einseitig offene Hohlwelle, Befestigung durch Zentralschraube - E) ca. 60 gcm ² (Durchgehende Hohlwelle mit Klemmring vorn - D)
Schwingfestigkeit (DIN EN 60068-2-6)	RI 58-D: 10 g = 100 m/s ² (10 ... 2.000 Hz) RI 58TD: 10 g = 100 m/s ² (10 ... 2000 Hz)
Schockfestigkeit (DIN EN 60068-2-27)	RI 58-D: 100 g = 1.000 m/s ² (6 ms) RI 58TD: 100 g = 1000 m/s ² (6 ms)
Betriebstemperatur	RI 58-D: -10 °C ... +70 °C RI 58TD: -25 °C ... +100 °C
Lagertemperatur	-25 °C ... +85 °C
Material Gehäuse	Aluminium
Masse	ca. 170 g bei einseitig offener Hohlwelle (E,F), ca. 190 g bei durchgehender Hohlwelle (D)
Anschluss ²	Kabel, axial oder radial M23-Stecker (Conin), radial

¹ Weitere Wellendurchmesser auf Anfrage

² Standard-Kabellänge: 1,5 m, andere Kabellängen auf Anfrage (nur RI 58TD)

**TECHNISCHE DATEN
elektrisch**

Allgemeine Auslegung	gemäß DIN VDE 0160, Schutzklasse III, Verschmutzungsgrad 2, Überspannungskategorie II
Versorgungsspannung ¹	RS422 + Sense (T): DC 5 V ±10 % RS422 + Alarm (R): DC 5 V ±10 % oder DC 10 - 30 V Gegentakt (K), Gegentakt antivalent (I): DC 10 - 30 V
Eigenstromaufnahme typ.	40 mA (DC 5 V), 60 mA (DC 10 V), 30 mA (DC 24 V)
Impulsfrequenz max.	RS422: 300 kHz Gegentakt: 200 kHz
Standard-Ausgangsvarianten	RS422 + Alarm (R): A, B, N, \bar{A} , \bar{B} , \bar{N} , $\bar{A}Alarm$ RS422 + Sense (T): A, B, N, \bar{A} , \bar{B} , \bar{N} , Sense Gegentakt (K): A, B, N, $\bar{A}Alarm$ Gegentakt antivalent (I): A, B, N, \bar{A} , \bar{B} , \bar{N} , $\bar{A}Alarm$
Toleranz	± max. 25° elektrisch
Strichzahl	1 ... 5.000
Alarmausgang	NPN-O.C., max. 5 mA
Impulsform	Rechteck
Tastverhältnis	1:1

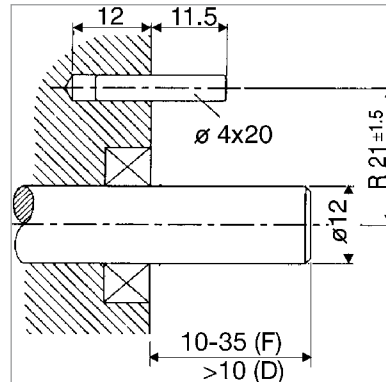
¹ Bei Gegentakt (K): Verpolschutz

TECHNISCHES DATENBLATT

Inkrementalgeber RI 58-D / RI 58TD

MONTAGEHINWEIS

Um einen axialen und radialen Wellenversatz ausgleichen zu können, darf der Drehgeberflansch nicht starr befestigt werden. Fixieren Sie den Flansch über eine Statorkupplung (z. B. Federblech) als Drehmomentstütze (siehe auch Zubehör) oder über einen Zylinderstift:



Maße in mm
Abmessungen gelten auch für Wellen-Ø 10 oder 14

Befestigung = D, F (Klemmring)

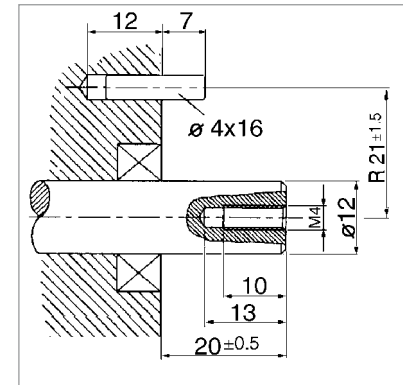
Vorbereitungen am Antriebsgehäuse¹

alle Varianten:

Am Antriebsgehäuse muss ein Zylinderstift angebracht sein. (Durchmesser 4x16 bzw. 4x20, DIN 6325).

Er dient als Drehmomentstütze.

¹ oder als Option: Statorkupplung als Drehmomentstütze



Maße in mm

Abmessungen gelten auch für Wellen-Ø 10 oder 14

Befestigung = E (Zentralschraube)

Vorbereitungen an der Antriebswelle

(nur Befestigung = E):

Die Antriebswelle muss eine Gewindebohrung im Maß M 4x10 haben: Diese Bohrung nimmt die Befestigungsschraube des Drehgebers auf.

ANSCHLUSSBELEGUNG

Kabel PVC

Kabel PVC Farbe	Ausgangsschaltung			
	RS422 + Sense (T)	RS422 + Alarm (R)	Gegentakt (K)	Gegentakt antivalent (I)
weiß	Kanal A	Kanal A	Kanal A	Kanal A
weiß/braun	Kanal \bar{A}	Kanal \bar{A}		Kanal \bar{A}
grün	Kanal B	Kanal B	Kanal B	Kanal B
grün/braun	Kanal \bar{B}	Kanal \bar{B}		Kanal \bar{B}
gelb	Kanal N	Kanal N	Kanal N	Kanal N
gelb/braun	Kanal \bar{N}	Kanal \bar{N}		Kanal \bar{N}
gelb/schwarz	Sense GND	Alarm	Alarm	Alarm
gelb/rot	Sense V _{cc}	Sense V _{cc}		Sense V _{cc}
rot	DC 5 V	DC 5/10 - 30 V	DC 10 - 30 V	DC 10 - 30 V
schwarz	GND	GND	GND	GND
Kabelschirm ¹	Kabelschirm ¹	Kabelschirm ¹	Kabelschirm ¹	Kabelschirm ¹

¹ mit dem Gebergehäuse verbunden

TECHNISCHES DATENBLATT

Inkrementalgeber RI 58-D / RI 58TD

ANSCHLUSSBELEGUNG
Kabel TPE

Kabel TPE Farbe	Ausgangsschaltung			
	RS422 + Sense (T)	RS422 + Alarm (R)	Gegentakt (K)	Gegentakt antivalent (I)
braun	Kanal A	Kanal A	Kanal A	Kanal A
grün	Kanal \bar{A}	Kanal \bar{A}		Kanal \bar{A}
grau	Kanal B	Kanal B	Kanal B	Kanal B
rosa	Kanal \bar{B}	Kanal \bar{B}		Kanal \bar{B}
rot	Kanal N	Kanal N	Kanal N	Kanal N
schwarz	Kanal \bar{N}	Kanal \bar{N}		Kanal \bar{N}
violett (weiß) ¹	Sense GND	\bar{A} Alarm	\bar{A} Alarm	\bar{A} Alarm
blau	Sense V _{cc}	Sense V _{cc}		Sense V _{cc}
braun/grün	DC 5 V	DC 5/10 - 30 V	DC 10 - 30 V	DC 10 - 30 V
weiß/grün	GND	GND	GND	GND
Kabelschirm ²	Kabelschirm ²	Kabelschirm ²	Kabelschirm ²	Kabelschirm ²

¹weiß bei RS422 + Sense (T)

²mit dem Gebergehäuse verbunden

ANSCHLUSSBELEGUNG
M23-Stecker (Conin), 12-polig

Pin	RS422 + Sense (T)	RS422 + Alarm (R)	Gegentakt (K)	Gegentakt antiva- lent (I)
1	Kanal \bar{B}	Kanal \bar{B}	N.C.	Kanal \bar{B}
2	Sense V _{cc}	Sense V _{cc}	N.C.	Sense V _{cc}
3	Kanal N	Kanal N	Kanal N	Kanal N
4	Kanal \bar{N}	Kanal \bar{N}	N.C.	Kanal \bar{N}
5	Kanal A	Kanal A	Kanal A	Kanal A
6	Kanal \bar{A}	Kanal \bar{A}	N.C.	Kanal \bar{A}
7	N.C.	\bar{A} Alarm	\bar{A} Alarm	\bar{A} Alarm
8	Kanal B	Kanal B	Kanal B	Kanal B
9	N.C. ¹	N.C. ¹	N.C. ¹	N.C. ¹
10	GND	GND	GND	GND
11	Sense GND	N.C.	N.C.	N.C.
12	DC 5 V	DC 5/10 - 30 V	DC 10 - 30 V	DC 10 - 30 V

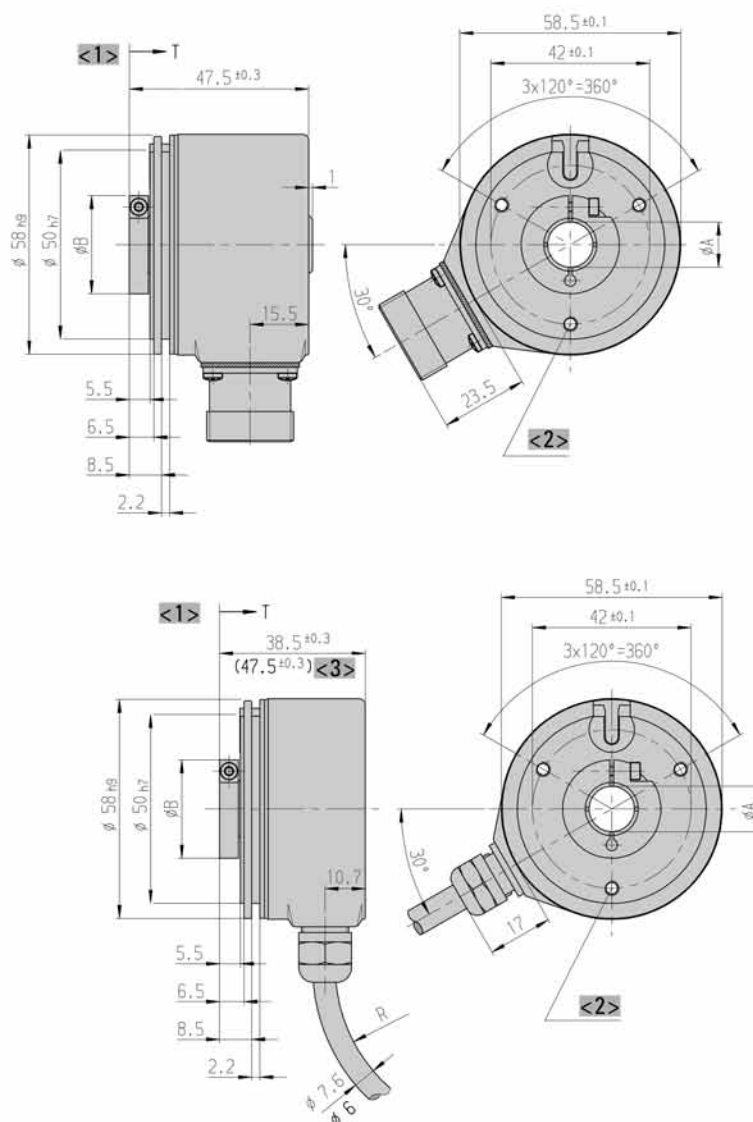
¹Schirm bei Ausführung Kabel mit CONIN-Stecker

TECHNISCHES DATENBLATT

Inkrementalgeber RI 58-D / RI 58TD

MASSZEICHNUNGEN

Befestigungsart F: Einseitig offene Hohlwelle mit Klemmrinne vorne



Maß	Hohlwellen-Ø			Einheit
A	10 ^{H7}	12 ^{H7}	14 ^{H7}	mm
A*	10 ^{g8}	12 ^{g8}	14 ^{g8}	mm
B	26	28	30	mm
T	33,5	33,5	22,5	mm
A* = Durchmesser der Anschlusswelle				

- <1> Ansicht um 60° gedreht
 - <2> Befestigungsgewinde M4x5
 - <3> Wert in Klammer bei Ausführung DC 10 - 30 V, RS422
- Kabel-Biegeradius R bei bewegtem Einsatz ≥ 100 mm
 Kabel-Biegeradius R bei fester Verlegung ≥ 40 mm

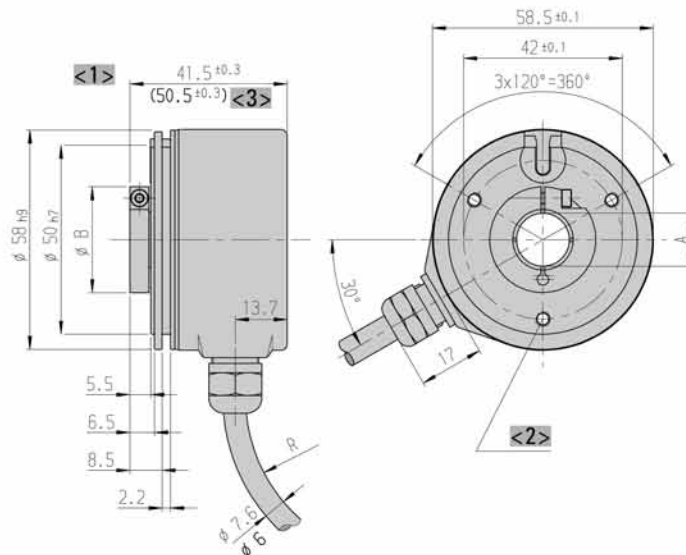
Maße in mm

TECHNISCHES DATENBLATT

Inkrementalgeber RI 58-D / RI 58TD

MASSZEICHNUNGEN (Fortsetzung)

Befestigung D: Durchgehende Hohlwelle mit Klemmrinne vorne



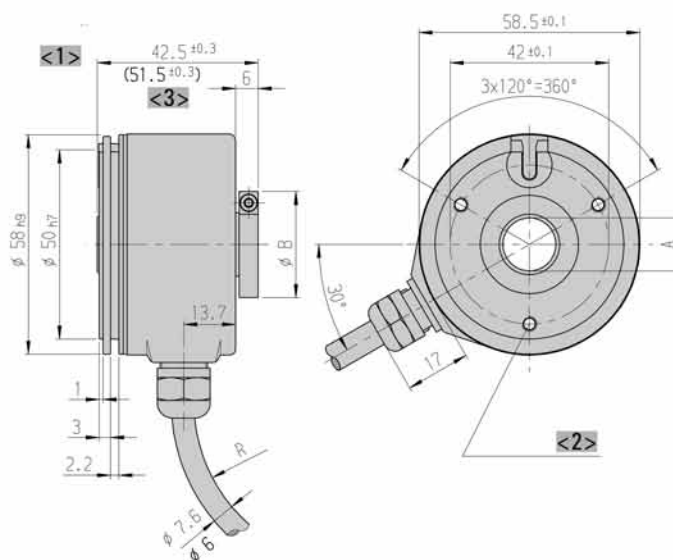
Maß	Hohlwellen-Ø		Einheit
A	10 ^{H7}	12 ^{H7}	mm
A*	10 ^{g8}	12 ^{g8}	mm
B	26	28	mm

A* = Durchmesser der Anschlusswelle

- <1> Ansicht um 60° gedreht
 - <2> Befestigungsgewinde M4x5
 - <3> Wert in Klammer bei Ausführung DC 10 - 30 V, RS422
- Kabel-Biegeradius R bei bewegtem Einsatz ≥ 100 mm
Kabel-Biegeradius R bei fester Verlegung ≥ 40 mm

Maße in mm

Befestigung H optional: Durchgehende Hohlwelle mit Klemmrinne hinten auf Anfrage



Maß	Hohlwellen-Ø		Einheit
A	10 ^{H7}	12 ^{H7}	mm
A*	10 ^{g8}	12 ^{g8}	mm
B	26	28	mm

A* = Durchmesser der Anschlusswelle

- <1> Ansicht um 60° gedreht
 - <2> Befestigungsgewinde M4x5
 - <3> Wert in Klammer bei Ausführung DC 10 - 30 V, RS422
- Kabel-Biegeradius R bei bewegtem Einsatz ≥ 100 mm
Kabel-Biegeradius R bei fester Verlegung ≥ 40 mm

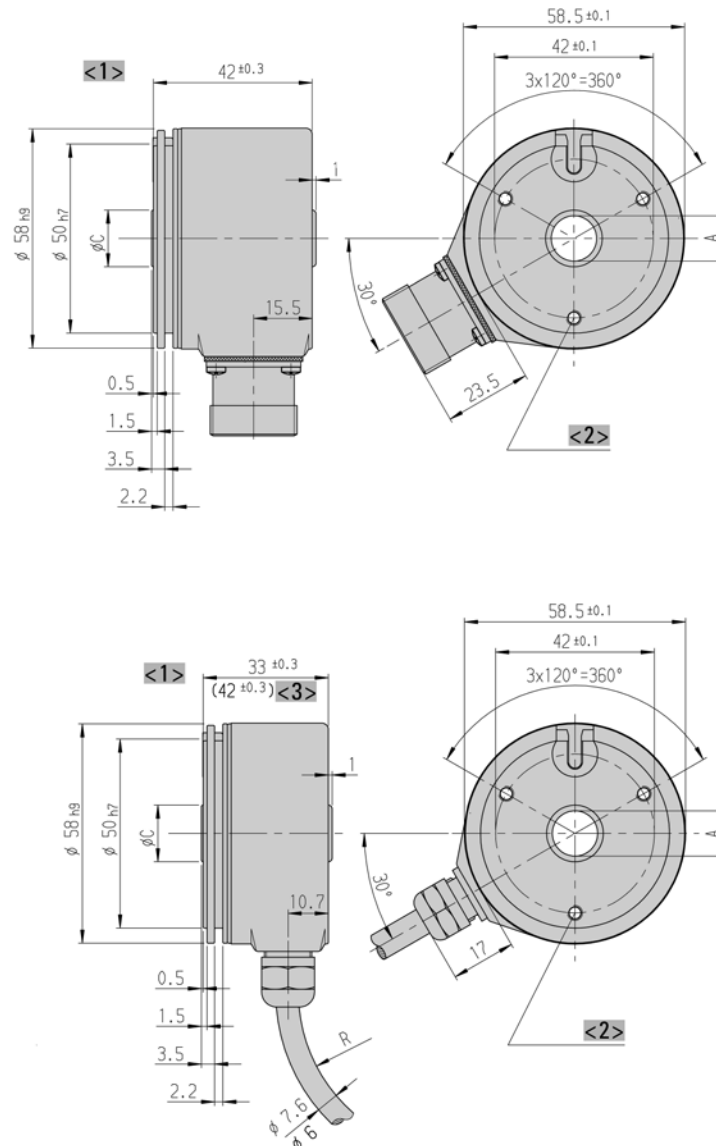
Maße in mm

TECHNISCHES DATENBLATT

Inkrementalgeber RI 58-D / RI 58TD

MASSZEICHNUNGEN (Fortsetzung)

Befestigungsart E: Einseitig offene Hohlwelle. Befestigung durch Zentralschraube



Maß	Hohlwellen-Ø			Einheit
A	10 ^{H7}	12 ^{H7}	14 ^{H7}	mm
A*	10 ^{g8}	12 ^{g8}	14 ^{g8}	mm
C	15	15	17	mm
A* = Durchmesser der Anschlusswelle				

- <1> Ansicht um 60° gedreht
 - <2> Befestigungsgewinde M4x5
 - <3> Wert in Klammer bei Ausführung DC 10 - 30 V, RS422
- Kabel-Biegeradius R bei bewegtem Einsatz ≥ 100 mm
 Kabel-Biegeradius R bei fester Verlegung ≥ 40 mm

Maße in mm

TECHNISCHES DATENBLATT

Inkrementalgeber RI 58-D / RI 58TD

BESTELLSCHLÜSSEL

Typ	Strichzahl	Versorgung 1, 2, 3, 4	Flansch, Schutzart, Welle ^{5, 6, 7,} 8, 9, 10	Ausgang	Anschluss
<input type="checkbox"/>	<input type="checkbox"/>	<input type="checkbox"/>	<input type="checkbox"/>	<input type="checkbox"/>	<input type="checkbox"/>
RI58-D RI58TD	1 ... 5000	A DC 5 V E DC 10 - 30 V	D.32 Durchgehende Hohlwelle mit Klemmring vorne, IP64, 10 mm D.37 Durchgehende Hohlwelle mit Klemmring vorne, IP64, 12 mm E.42 Einseitig offene Hohlwelle, Befestigung durch Zentralschraube, IP64, 10 mm E.47 Einseitig offene Hohlwelle, Befestigung durch Zentralschraube, IP64, 12 mm E.49 Einseitig offene Hohlwelle, Befestigung durch Zentralschraube, IP64, 14 mm F.42 Einseitig offene Hohlwelle, Befestigung durch Klemmring vorne, IP64, 10 mm F.47 Einseitig offene Hohlwelle, Befestigung durch Klemmring vorne, IP64, 12 mm F.49 Einseitig offene Hohlwelle, Befestigung durch Klemmring vorne, IP64, 14 mm	R RS422 +Alarm T RS422 +Sense K Gegentakt I Gegentakt antivalent	B PVC-Kabel, radial F TPE-Kabel, radial D M23-Stecker (Conin), 12-polig, radial, cw H M23-Stecker (Conin), 12-polig, radial, ccw

¹ Bei DC 5 V: nur mit Ausgang "T", "R" erhältlich (nur RI 58-D)

² Bei DC 10 - 30 V: nur mit Ausgang "K", "I", "R" erhältlich (nur RI 58-D)

³ Befestigung (Flansch) Code "D" nur mit Anschluss Code "B", "F" (Kabel) (nur RI 58-D)

⁴ Befestigung (Flansch) Code "E", "F" nur mit Anschluss Code "D", "H" (M23-Stecker) (nur RI 58-D)

⁵ Schutzart IP67 in Kombination mit M23-Stecker wird nur garantiert bei ordnungsgemäßem Anschluss eines IP67 Gegensteckers. (nur RI 58-D)

⁶ Bei DC 5 V: Ausgang T, R erhältlich (nur RI 58TD)

⁷ Bei DC 10 - 30 V: Ausgang K, I, R erhältlich (nur RI 58TD)

⁸ Befestigung D nur mit Anschluss B, F (Kabel) (nur RI 58TD)

⁹ Befestigung E, F nur mit Anschluss D, H (M23-Stecker) (nur RI 58TD)

¹⁰ Schutzart IP67 in Kombination mit Stecker wird nur garantiert bei ordnungsgemäßem Anschluss eines IP67 Gegensteckers. (nur RI 58TD)

TECHNISCHES DATENBLATT

Inkrementalgeber RI 58-D / RI 58TD

**AUSWAHL BESTELLSCHLÜSSEL
Kabellänge**

Die Varianten mit Kabelabgang (Anschluss A, B, E oder F) sind mit verschiedenen Kabellängen erhältlich. Um ihre gewünschte Kabellänge zu erhalten, setzen Sie bitte den entsprechenden Code ans Ende des Bestellschlüssels. Bei Varianten mit Stecker am Kabelende, den Code zwischen Auswahl Kabellänge und Stecker einbauen. Weitere Kabellängen auf Anfrage.

Code	Kabellänge
ohne Code	1,5 m
-D0	3 m
-F0	5 m
-K0	10 m
-P0	15 m
-U0	20 m
-V0	25 m

Beispiel:

Kabel mit 3 m Länge: ... B - D0

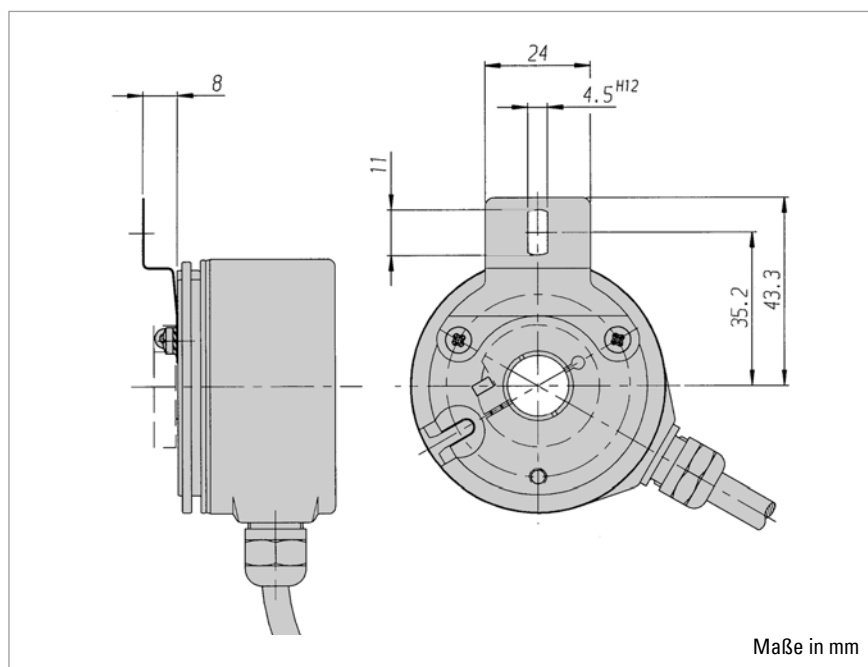
Kabel mit 3 m Länge und M23 Stecker, cw: ... B - D0 - I

TECHNISCHES DATENBLATT

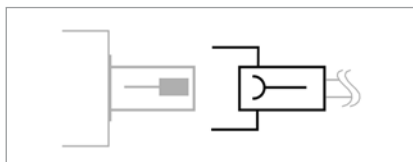
Inkrementalgeber RI 58-D / RI 58TD Zubehör

ZUBEHÖR

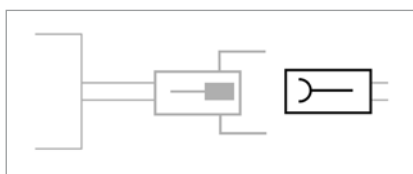
Stator-Kupplung als Drehmomentstütze,
Art.-Nr. 1 531 162



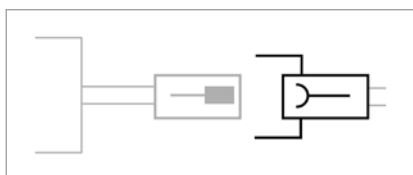
STECKVERBINDER



STECKVERBINDER



STECKVERBINDER



Stecker (Buchse) passend zur Geberflanschdose

	Art.-Nr.
M16 (Binder), 6-polig, abgewinkelt, IP40, passend zu Anschluss J/N	3 539 209
M16 (Binder), 6-polig, straight, IP67, passend zu Anschluss J/N	3 539 472
M23 (Conin), 12-polig, PG9, cw, passend zu Anschluss C/D/-I	3 539 202

Kupplung (Buchse) passend zum Geberkabel mit Stecker

	Art.-Nr.
M23 (Conin), 12-polig, cw, passend zu Anschluss -C (Kabelstecker 3 539 186)	3 539 187
M23 (VDW), 12-polig, cw, passend zu Anschluss -B (Kabelstecker 3 539 252)	3 539 304

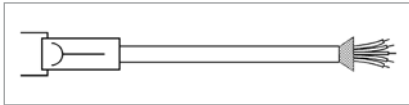
Stecker (Buchse) passend zum Geberkabel mit Stecker

	Art.-Nr.
M23 (Conin), 12-polig, ccw, passend zu Anschluss G/H/-D/-H	3 539 229
M23 (VDW), 12-polig, ccw, passend zu Anschluss -E (Kabelstecker 3 539 274)	3 539 305

TECHNISCHES DATENBLATT

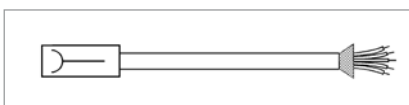
Inkrementalgeber RI 58-D / RI 58TD Zubehör

VERBINDUNGSKABEL



Verbindungskabel mit Stecker (Buchse) einseitig	Art.-Nr.
M16 (Binder), 6-polig, PVC-Kabel, passend zu Anschluss J/N, 3 m	1 522 405
M16 (Binder), 6-polig, PVC-Kabel, passend zu Anschluss J/N, 5 m	1 522 404
M16 (Binder), 6-polig, PVC-Kabel, passend zu Anschluss J/N, 10 m	1 522 340
M16 (Binder), 6-polig, PVC-Kabel, passend zu Anschluss J/N, 15 m	1 522 833
M16 (Binder), 6-polig, PVC-Kabel, passend zu Anschluss J/N, 50 m	1 522 836
M23 (Conin), 12-polig, TPE-Kabel, cw, passend zu Anschluss C/D/-I, 3 m	1 522 348
M23 (Conin), 12-polig, TPE-Kabel, cw, passend zu Anschluss C/D/-I, 5 m	1 522 349
M23 (Conin), 12-polig, TPE-Kabel, cw, passend zu Anschluss C/D/-I, 10 m	1 522 350
M23 (Conin), 12-polig, TPE-Kabel, cw, passend zu Anschluss C/D/-I, 15 m	1 522 454
M23 (Conin), 12-polig, TPE-Kabel, cw, passend zu Anschluss C/D/-I, 20 m	1 522 456
M23 (Conin), 12-polig, TPE-Kabel, cw, passend zu Anschluss C/D/-I, 25 m	1 522 457
M23 (Conin), 12-polig, TPE-Kabel, cw, passend zu Anschluss C/D/-I, 30 m	1 522 464
M23 (Conin), 12-polig, TPE-Kabel, cw, passend zu Anschluss C/D/-I, 40 m	1 522 643
M23 (Conin), 12-polig, TPE-Kabel, cw, passend zu Anschluss C/D/-I, 50 m	1 522 793
M23 (Conin), 12-polig, TPE-Kabel, ccw, passend zu Anschluss G/H/-D/-H, 3 m	1 522 394
M23 (Conin), 12-polig, TPE-Kabel, ccw, passend zu Anschluss G/H/-D/-H, 5 m	1 522 395
M23 (Conin), 12-polig, TPE-Kabel, ccw, passend zu Anschluss G/H/-D/-H, 10 m	1 522 396
M23 (Conin), 12-polig, TPE-Kabel, ccw, passend zu Anschluss G/H/-D/-H, 15 m	1 522 447
M23 (Conin), 12-polig, TPE-Kabel, ccw, passend zu Anschluss G/H/-D/-H, 20 m	1 522 461
M23 (Conin), 12-polig, TPE-Kabel, ccw, passend zu Anschluss G/H/-D/-H, 25 m	1 522 462
M23 (Conin), 12-polig, TPE-Kabel, ccw, passend zu Anschluss G/H/-D/-H, 30 m	1 522 463
M23 (Conin), 12-polig, TPE-Kabel, ccw, passend zu Anschluss G/H/-D/-H, 40 m	1 522 779

VERBINDUNGSKABEL



Verbindungskabel mit Kupplung (Buchse) einseitig	Art.-Nr.
M23 (Conin), 12-polig, TPE-Kabel, cw, passend zu Anschluss -C, 10 m	1 522 735
M23 (Conin), 12-polig, TPE-Kabel, cw, passend zu Anschluss -C, 20 m	1 522 621

VERBINDUNGSKABEL

Kabel ohne Stecker (nicht konfektioniert)	Art.-Nr.
PVC-Kabel, 10-adrig + Schirm	3 280 114 + Längenangabe
PVC-Kabel, 6-adrig + Schirm	3 280 113 + Längenangabe
TPE-Kabel, 12-adrig + Schirm	3 280 112 + Längenangabe