

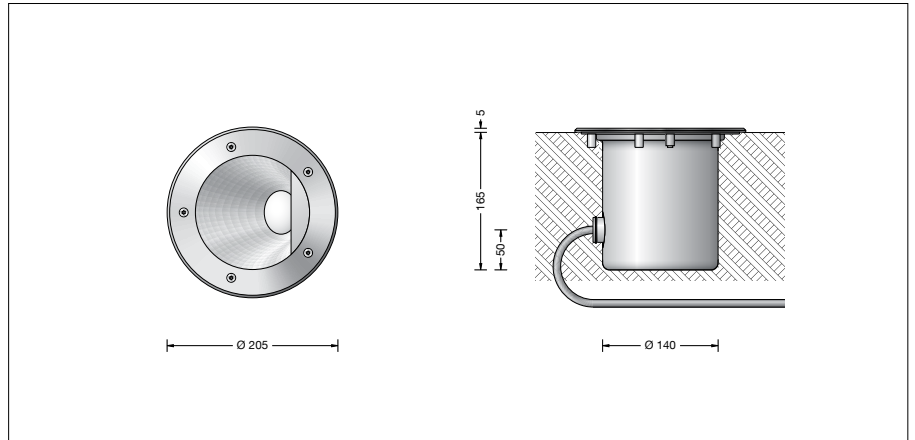
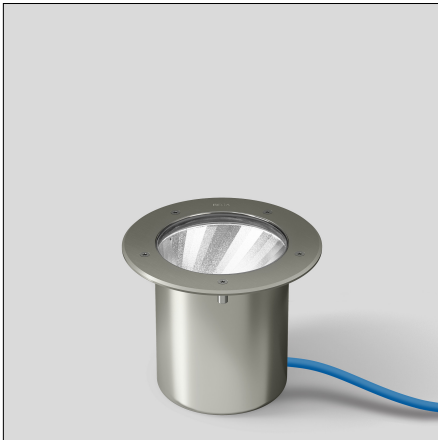
BEGA**84 153**

Bodeneinbauleuchte



Projekt · Referenznummer

Datum



Produktdatenblatt

Anwendung

Scheinwerfer · Wallwasher
Mit asymmetrischer Lichtstärkeverteilung für weichgezeichnete Beleuchtungseffekte ohne harte Lichtkegel auf der illuminierten Fläche. Für den Einbau in Kies, Rasenflächen, Beete oder in befestigte, nicht brennbare Flächen. Überrollbar von Fahrzeugen mit luftgefüllten Reifen.

Bitte beachten Sie:

In Fahrspuren, wo die Leuchte horizontalen Kräften durch Bremsen, Beschleunigen und Richtungswechsel ausgesetzt ist, darf die Leuchte nicht eingesetzt werden. Für begehbare öffentliche Bereiche empfehlen wir rutschhemmendes Glas – siehe Ergänzungsteile.

Lichttechnik

Halbstreuwinkel 40/55°
Leuchtendaten für das Lichttechnische Berechnungsprogramm DIALux für Außenbeleuchtung, Straßenbeleuchtung und Innenbeleuchtung, sowie Leuchtendaten im EULUMDAT und im IES-Format finden Sie auf unserer Website unter www.bega.com.

Einschaltstrom

Einschaltstrom: 5 A / 100 µs
Maximale Anzahl Leuchten dieser Bauart je Leitungsschutzschalter:
B 10A: 56 Leuchten
B 16A: 90 Leuchten
C 10A: 56 Leuchten
C 16A: 90 Leuchten

Produktbeschreibung

Leuchte besteht aus Edelstahl
Werkstoff-Nr. 1.4301
Sicherheitsglas klar
Reflektoroberfläche Reinstaluminium mit eingebautem Diffusor
1,8 m wasserbeständige Anschlussleitung
07RN8-F 5 G 1[□] mit eingebautem Wasserstopper und 1,2 m PVC Installationsrohr
BEGA Ultimate Driver®
LED-Netzteil
220-240 V ~ 0/50-60 Hz
DC 176-264 V
DALI-steuerbar
Zwischen Netz- und Steuerleitungen ist eine Basisisolierung vorhanden
BEGA Thermal Control®
Temporäre thermische Regulierung der Leuchtenleistung zum Schutz temperatur-empfindlicher Bauteile, ohne die Leuchte abzuschalten
Schutzklasse I
Schutzart IP 68 10 m
Staubdicht und druckwasserdicht
Maximale Eintauchtiefe 10 m
Nicht für den dauerhaften Betrieb unter Wasser geeignet
Druckbelastung 2.000 kg (~20 kN)
Schlagfestigkeit IK10
Schutz gegen mechanische Schläge < 20 Joule
Maximale Oberflächentemperatur 25 °C (gemessen nach EN 60598 bei t_a 15 °C)
CE – Konformitätszeichen
10 E – Sicherheitszeichen
Gewicht: 2,6 kg
Dieses Produkt enthält Lichtquellen der Energieeffizienzklassen C, D

Leuchtmittel

Modul-Anschlussleistung	7,8 W
Leuchten-Anschlussleistung	9,5 W
Bemessungstemperatur	t _a = 25 °C
Umgebungstemperatur	t _{a max} = 50 °C
Bei Einbau in Dämmung	t _{a max} = 35 °C

84 153 K27

Modul-Bezeichnung	LED-0918/827
Farbtemperatur	2700 K
Farbwiedergabeindex	CRI > 80
Modul-Lichtstrom	1310 lm
Leuchten-Lichtstrom	769 lm
Leuchten-Lichtausbeute	80,9 lm/W

84 153 K3

Modul-Bezeichnung	LED-0918/830
Farbtemperatur	3000 K
Farbwiedergabeindex	CRI > 80
Modul-Lichtstrom	1350 lm
Leuchten-Lichtstrom	793 lm
Leuchten-Lichtausbeute	83,5 lm/W

84 153 K4

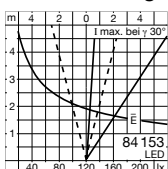
Modul-Bezeichnung	LED-0918/840
Farbtemperatur	4000 K
Farbwiedergabeindex	CRI > 80
Modul-Lichtstrom	1420 lm
Leuchten-Lichtstrom	834 lm
Leuchten-Lichtausbeute	87,8 lm/W

Lebensdauer · Umgebungstemperatur

Bemessungstemperatur t_a = 25 °C
LED-Netzteil: > 50.000 h
LED-Modul: 130.000 h (L 80 B 50)

Umgebungstemperatur max. t_a = 50 °C (100 %)
LED-Netzteil: 50.000 h
LED-Modul: 95.000 h (L 80 B 50)
100.000 h (L 70 B 50)

Lichtverteilung



Ergänzungsteile

14000645R Rutschhemmendes Glas
BEGA rutschhemmende Gläser mit der
höchsten Bewertungsstufe R 13 nach
DIN 51130 können ohne Einschränkung für alle
öffentliche Bereiche eingesetzt werden.
Abriebfestigkeit nach EN ISO 10545-7 Klasse 3

70 680 Einbaugehäuse

Verteilerdose für den Einbau ins Erdreich

70 730 Verteilerdose mit 7 Leitungseinführungen · Klemme 5 x 4[□]

71 053 Verteilerdose mit 10 Leitungseinführungen · Klemme 6 x 16[□]

Zu den Ergänzungsteilen gibt es eine
gesonderte Gebrauchsanweisung.

Bestellnummer 84 153

LED-Farbttemperatur wahlweise 2700 K,

3000 K oder 4000 K

2700 K – Bestellnummer + **K27**

3000 K – Bestellnummer + **K3**

4000 K – Bestellnummer + **K4**

Mit dem Zusatz **R** hinter der Bestellnummer liefern wir diese Leuchte mit rutschhemmendem Glas.