

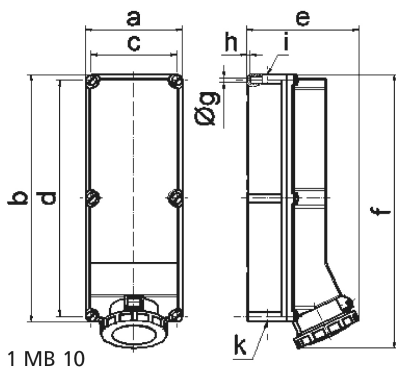
Wandsteckdose, chemikalienbeständig - Gehäusegröße 460x180



Artikelbeschreibung	
BALS-Art.-Nr	11814
EAN	4024941118149
Produktgruppe	Wandsteckdose TE
Stromstärke	125A
Polzahl	4p
Polzahl	3P+PE
Lage des Schutzkontaktes	7h
Spannung	480 bis 500V

Artikelbeschreibung	
Frequenz	50 und 60Hz
Schutzart	IP67
Kennfarbe	schwarz
Gerätefarbe	Bajonetting lightbeige, Klappdeckel schwarz RAL 9005, Gehäuseoberteil lightbeige, Gehäuseunterteil lightbeige, Gehäuseschrauben lightbeige
Anschlusstechnik	Schraubklemmen als Rahmenklemmen mit Kontex-Kontakt
Maximaler Leiterquerschnitt	70,0 qmm
Kabeleinführung	1xM40 oben, 1xM50/M40 unten
Gehäusegrösse	460x180 mm (HxB)
Gehäusematerial	Polycarbonat+Polyester light - beige
Kontakte	Der Kontaktträger ist aus hochwarmebeständigem Material, Die Kontakte sind Messing vernickelt

Zusätzliche technische Informationen	
	Die Leitungseinführung ist einmal oben und zweimal unten offen



Ampere	125	125	125			
Polzahl	3	4	5			
a	180,0	180,0	180,0			
b	460,0	460,0	460,0			
c	160,0	160,0	160,0			
d	440,0	440,0	440,0			
e	208,0	208,0	208,0			
f	510,0	510,0	510,0			
g ø	8,3	8,3	8,3			
h	6,5	6,5	6,5			
i	M40	M40	M40			
k	M40/50	M40/50	M40/50			
Leiter mm ² min	25	25	25			
Leiter mm ² max	70	70	70			