

QPD C 4PE2,5 1X9-16 BK - Leitungsverbinder



1403831

<https://www.phoenixcontact.com/de/produkte/1403831>

Bitte beachten Sie, dass die in diesem PDF-Dokument angezeigten Daten aus unserem Online-Katalog generiert wurden. Bitte finden Sie die vollständigen Daten in der Benutzer-Dokumentation. Es gelten unsere Allgemeinen Nutzungsbedingungen für Downloads.



QUICKON Leitungsverbinder, schwarz, 4+PE-polig, 1,0 mm² ... 2,5 mm² / 690 V / 20 A, für Kabeldurchmesser 9 mm ... 16 mm.

Ihre Vorteile

- Innovativ und zeitsparend - QUICKON-Schnellanschluss für bis zu 80 % Zeitersparnis beim Anschließen vor Ort
- Überaus robust: Gehäuse in den Schutzarten IP68/IP69K und IK07 für einen weiten Einsatzbereich
- Sicherer Anschluss durch mechanische Kodierung gegen Fehlstecken und Fingerberührschutz nach DIN EN 0105
- Einfach und sicher - mit dem Leitungsverbinder können Leitungen schnell repariert oder verlängert werden, in Kombination mit dem Steckverbinder auch als Kupplungsverbindung

Kaufmännische Daten

Artikelnummer	1403831
Verpackungseinheit	1 Stück
Mindestbestellmenge	1 Stück
Verkaufsschlüssel	D1 - Steckverbinder
Produktschlüssel	BF6CCB
Katalogseite	Seite 483 (C-2-2019)
GTIN	4046356670289
Gewicht pro Stück (inklusive Verpackung)	68,4 g
Gewicht pro Stück (exklusive Verpackung)	68,4 g
Zolltarifnummer	85366990
Ursprungsland	PL

QPD C 4PE2,5 1X9-16 BK - Leitungsverbinder



1403831

<https://www.phoenixcontact.com/de/produkte/1403831>

Technische Daten

Montage

Schlüsselweite	27 mm
----------------	-------

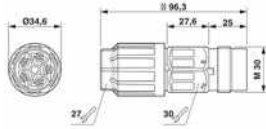
Artikeleigenschaften

Bauform	QPD 5x2,5
Produkttyp	Leitungsverbinder
Produktfamilie	QPD
Polzahl	5
Steckgesicht	4+PE
Polkennzeichnung	1, 2, 3, N, PE
Anzahl der Anschlüsse je Pol	1
Verriegelungsart	Schraubverriegelung
Serie	QPD
Kodierung	Kodierprofil

Isolationseigenschaften

Überspannungskategorie	III
Verschmutzungsgrad	3

Maße

Maßzeichnung	
Breite	34,6 mm
Höhe	34,6 mm
Länge	96,3 mm
Durchmesser	34,6 mm
Schlüsselweite	27 mm

Anschlussdaten

Anschlusstechnik

Anschlussart	QUICKON-Schnellanschluss
Anschlussart innen	IDC-Anschluss
Anschlusstechnik	QUICKON-Anschluss
Häufigkeit des Anschlusses von Leitungen gleichen Querschnitts	max. 10

Leiteranschluss

Leiterquerschnitt starr	1 mm ² ... 2,5 mm ²
Leiterquerschnitt flexibel	1 mm ² ... 2,5 mm ²
Leiterquerschnitt AWG	16 ... 14

QPD C 4PE2,5 1X9-16 BK - Leitungsverbinder



1403831

<https://www.phoenixcontact.com/de/produkte/1403831>

Schlüsselweite Überwurfmutter	27 mm
Anzugsdrehmoment-Überwurfmutter	10 Nm
Anzugsdrehmoment-Kontermutter	5 Nm

Elektrische Eigenschaften

Bemessungsstoßspannung (II/2)	8 kV
Bemessungsstoßspannung (III/2)	8 kV
Bemessungsstoßspannung (III/3)	6 kV
Bemessungsstrom	20 A
Durchgangswiderstand	< 3 mΩ
Bemessungsspannung (II/2)	1000 V
Bemessungsspannung (III/2)	1000 V
Bemessungsspannung (III/3)	690 V
Nennspannung U_N	690 V AC 690 V DC
Nennstrom I_N	20 A

Mechanische Eigenschaften

Mechanische Daten

Steckzyklen	max. 50
-------------	---------

Materialangaben

Farbe Gehäuse	schwarz
Material Gehäuse	PA
Brennbarkeitsklasse nach UL 94	V0
Material Kontakt	Cu
Material Kontaktoberfläche	versilbert
Material Kontaktträger	PA

Kabel / Leitung

Litzenaufbau nach VDE 0295 / kleinster Drahtdurchmesser	VDE 0295 Klasse 1 bis 6 / min. 0,15 mm
Leitungsaußendurchmesser	9 mm ... 16 mm
Aderdurchmesser inkl. Isolation	2 mm ... 3,8 mm
Polkennzeichnung	1, 2, 3, N, PE
Material Aderisolation	PVC/PE/TPE/Gummi
Halogenfreiheit	ja

Umwelt- und Lebensdauerbedingungen

Umgebungsbedingungen

Schutzart	IP66
	IP68 (2 m / 24 h)
	IP69K
Umgebungstemperatur (Betrieb)	-40 °C ... 100 °C
Temperatur bei Leitungsanschluss	-5 °C ... 50 °C

QPD C 4PE2,5 1X9-16 BK - Leitungsverbinder

1403831

<https://www.phoenixcontact.com/de/produkte/1403831>



Umgebungstemperatur (Lagerung/Transport)

-40 °C ... 100 °C

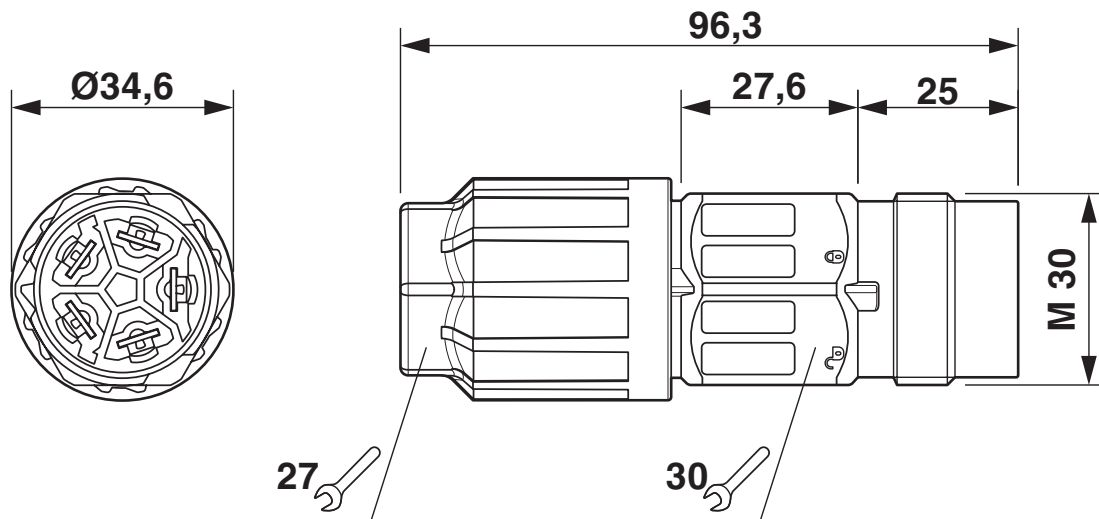
QPD C 4PE2,5 1X9-16 BK - Leitungsverbinder

1403831

<https://www.phoenixcontact.com/de/produkte/1403831>

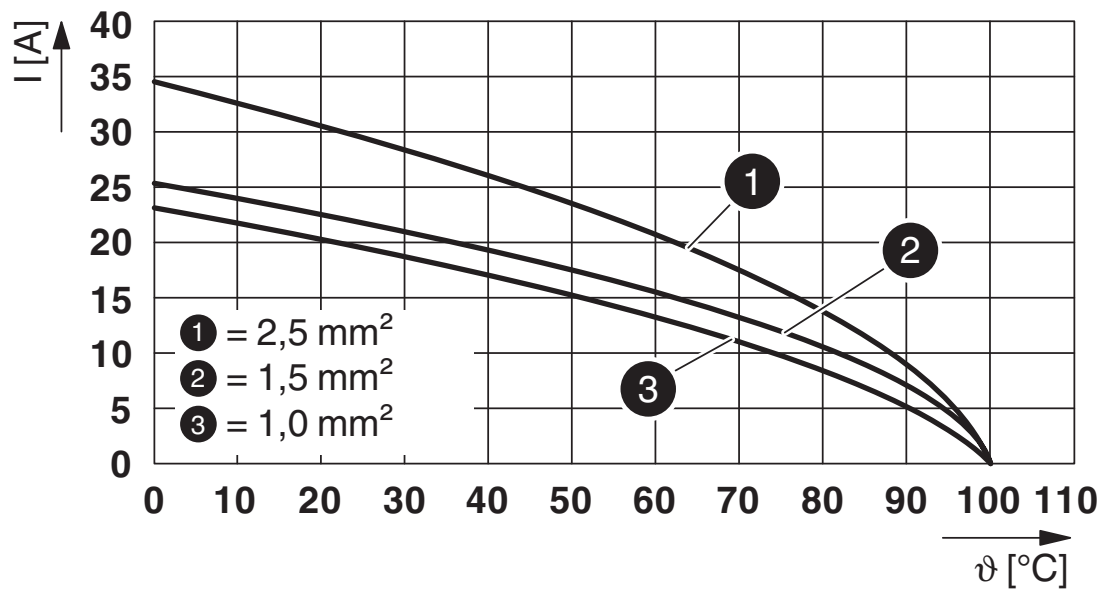
Zeichnungen

Maßzeichnung



Maßzeichnung QPD C 5x2,5

Diagramm



Derating-Diagramm

QPD C 4PE2,5 1X9-16 BK - Leitungsverbinder



1403831

<https://www.phoenixcontact.com/de/produkte/1403831>

Zulassungen



IECEE CB Scheme
Zulassungs-ID: DE1-65875



EAC
Zulassungs-ID: RU C-DE.AI30.B.01102



DNV GL
Zulassungs-ID: TAE00003J5



EAC
Zulassungs-ID: RU C-DE.BL08.B.00511



VDE Zeichengenehmigung
Zulassungs-ID: 40029149



UL Listed
Zulassungs-ID: E468743

	Nennspannung U_N	Nennstrom I_N	Querschnitt AWG	Querschnitt mm^2
	600 V	10 A	-	- 14



cUL Listed
Zulassungs-ID: E468743

	Nennspannung U_N	Nennstrom I_N	Querschnitt AWG	Querschnitt mm^2
	600 V	10 A	- 14	-

cULus Listed

QPD C 4PE2,5 1X9-16 BK - Leitungsverbinder



1403831

<https://www.phoenixcontact.com/de/produkte/1403831>

Klassifikationen

ECLASS

ECLASS-9.0	27440605
ECLASS-10.0.1	27440605
ECLASS-11.0	27440605

ETIM

ETIM 8.0	EC002560
----------	----------

UNSPSC

UNSPSC 21.0	39121400
-------------	----------

QPD C 4PE2,5 1X9-16 BK - Leitungsverbinder

1403831

<https://www.phoenixcontact.com/de/produkte/1403831>



Environmental Product Compliance

China RoHS	Zeitraum für bestimmungsgemäße Verwendung: unbegrenzt = EFUP-e Keine Gefahrstoffe über den Grenzwerten
------------	---

QPD C 4PE2,5 1X9-16 BK - Leitungsverbinder

1403831

<https://www.phoenixcontact.com/de/produkte/1403831>



Notwendiges Zubehör

QPD P 4PE2,5 9-16 BK - Steckverbinder

1403782

<https://www.phoenixcontact.com/de/produkte/1403782>



QUICKON-Steckverbinder, schwarz, 4+PE-polig, 1,0 mm² ... 2,5 mm² / 690 V / 20 A, mit QUICKON-Mutter, für Leitungen mit Durchmesser 9 mm ... 16 mm.

QPD P 4PE2,5 9-16 TL BK - Steckverbinder

1039561

<https://www.phoenixcontact.com/de/produkte/1039561>



QUICKON-Steckverbinder, schwarz, 4+PE-polig, 1,0 mm² ... 2,5 mm² / 690 V / 20 A, mit QUICKON-Mutter, für Leitungen mit Durchmesser 9 mm ... 16 mm.

QPD C 4PE2,5 1X9-16 BK - Leitungsverbinder

1403831

<https://www.phoenixcontact.com/de/produkte/1403831>



QPD N 4PE2,5 9-16 BK - Mutter

1459647

<https://www.phoenixcontact.com/de/produkte/1459647>



QUICKON-Mutter, schwarz, 4+PE-polig, 1,0 mm² ... 2,5 mm² / 690 V / 20 A, für Leitungen mit Durchmesser 9 mm ... 16 mm.

Zubehör

QSS 27 - Steckschlüssel

1670646

<https://www.phoenixcontact.com/de/produkte/1670646>



Steckschlüssel, zum Lösen bzw. Festdrehen der QUICKON-Überwurfmutter, Schlüsselweite 27 mm

QPD C 4PE2,5 1X9-16 BK - Leitungsverbinder

1403831

<https://www.phoenixcontact.com/de/produkte/1403831>



CP-QPD 5X2,5 - Kodierprofil

1404530

<https://www.phoenixcontact.com/de/produkte/1404530>



Kodierprofil rot, zum Einschieben in den 5-poligen QUICKON-Dom und Steckverbinder, positionierbar in 72°-Schritten.

QPD QSK 5X2,5 - Schutzkappe

1404528

<https://www.phoenixcontact.com/de/produkte/1404528>



Schutzkappe aus transparentem Kunststoff für QPD-QUICKON-Anschluss 5x 2,5 mm², IP50

QPD C 4PE2,5 1X9-16 BK - Leitungsverbinder

1403831

<https://www.phoenixcontact.com/de/produkte/1403831>



QPD QSK BK 5X2,5 FS - Schutzkappe

1404525

<https://www.phoenixcontact.com/de/produkte/1404525>

Schutzkappe aus Kunststoff, für den QUICKON-Anschluss, schwarz, mit Fangschnur, IP68



SEALING PLUG 14X22 RD - Verschlussstopfen

1400270

<https://www.phoenixcontact.com/de/produkte/1400270>

Verschlussstopfen, für Gewinde steckbar, Farbe: rot



QPD C 4PE2,5 1X9-16 BK - Leitungsverbinder

1403831

<https://www.phoenixcontact.com/de/produkte/1403831>



QPD W 4PE2,5 9-16 M20 0,5 BK - Wanddurchführung

1403731

<https://www.phoenixcontact.com/de/produkte/1403731>



Wanddurchführung, QUICKON-Anschluss, Polzahl: 4+PE, 1 mm² ... 2,5 mm², 690 V, 20 A, schwarz, mit QUICKON-Mutter, Leitungsaußendurchmesser: 9 mm ... 16 mm, Montagegewinde: M20, Einzeladern (angeschweißt), 2,5 mm², Adern glatt abgeschnitten, Leitungslänge: 0,5 m

QPD W 4PE2,5 9-16 M20 1,0 BK - Wanddurchführung

1403733

<https://www.phoenixcontact.com/de/produkte/1403733>



Wanddurchführung, QUICKON-Anschluss, Polzahl: 4+PE, 1 mm² ... 2,5 mm², 690 V, 20 A, schwarz, mit QUICKON-Mutter, Leitungsaußendurchmesser: 9 mm ... 16 mm, Montagegewinde: M20, Einzeladern (angeschweißt), 2,5 mm², Adern glatt abgeschnitten, Leitungslänge: 1 m

QPD C 4PE2,5 1X9-16 BK - Leitungsverbinder

1403831

<https://www.phoenixcontact.com/de/produkte/1403831>



QPD W 4PE2,5 9-16 M20 FC BK - Wanddurchführung

1403735

<https://www.phoenixcontact.com/de/produkte/1403735>



Wanddurchführung, QUICKON-Anschluss, Polzahl: 4+PE, 1 mm² ... 2,5 mm², 690 V, 15 A, schwarz, mit QUICKON-Mutter, Leitungsaußendurchmesser: 9 mm ... 16 mm, Montagegewinde: M20, Flachsteckanschluss (für Flachsteckhülsen nach DIN 46247-2)

QPD W 4PE2,5 9-16 M25 0,5 BK - Wanddurchführung

1582561

<https://www.phoenixcontact.com/de/produkte/1582561>



Wanddurchführung, QUICKON-Anschluss, Polzahl: 4+PE, 1 mm² ... 2,5 mm², 690 V, 20 A, schwarz, mit QUICKON-Mutter, Leitungsaußendurchmesser: 9 mm ... 16 mm, Montagegewinde: M25, Einzeladern (angeschweißt), 2,5 mm², Adern glatt abgeschnitten, Leitungslänge: 0,5 m

QPD C 4PE2,5 1X9-16 BK - Leitungsverbinder

1403831

<https://www.phoenixcontact.com/de/produkte/1403831>



QPD W 4PE2,5 9-16 M25 1,0 BK - Wanddurchführung

1582562

<https://www.phoenixcontact.com/de/produkte/1582562>



Wanddurchführung, QUICKON-Anschluss, Polzahl: 4+PE, 1 mm² ... 2,5 mm², 690 V, 20 A, schwarz, mit QUICKON-Mutter, Leitungsaußendurchmesser: 9 mm ... 16 mm, Montagegewinde: M25, Einzeladern (angeschweißt), 2,5 mm², Adern glatt abgeschnitten, Leitungslänge: 1 m

QPD W 4PE2,5 9-16 M25 FC BK - Wanddurchführung

1582563

<https://www.phoenixcontact.com/de/produkte/1582563>



QUICKON-Wanddurchführung, schwarz, 4+PE-polig, 1,0 mm² ... 2,5 mm² / 690 V / 20 A, mit QUICKON-Mutter, für Kabeldurchmesser 9 mm ... 16 mm, M25 Anschlussgewinde mit 5 Flachsteckkontakten für Flachsteckhülsen nach DIN 46247-2

QPD C 4PE2,5 1X9-16 BK - Leitungsverbinder

1403831

<https://www.phoenixcontact.com/de/produkte/1403831>



QPD W 4PE2,5 9-16 M25 DT BK - Wanddurchführung

1411433

<https://www.phoenixcontact.com/de/produkte/1411433>



QUICKON-Wanddurchführung, schwarz, 4+PE-polig, 1,0 mm² ... 2,5 mm² / 690 V / 20 A, mit QUICKON-Mutter, für Kabeldurchmesser 9 mm ... 16 mm, mit Push-in-Federkraftanschluss.

QPD C 4PE2,5 2X9-16 BK - Leitungsverbinder

1403836

<https://www.phoenixcontact.com/de/produkte/1403836>



QUICKON Leitungsverbinder, schwarz, 4+PE-polig, 1,0 mm² ... 2,5 mm² / 690 V / 20 A, für Kabeldurchmesser 9 mm ... 16 mm.

QPD C 4PE2,5 1X9-16 BK - Leitungsverbinder

1403831

<https://www.phoenixcontact.com/de/produkte/1403831>



QPD T 4PE 2X9-16 BK - T-Verteiler

1405404

<https://www.phoenixcontact.com/de/produkte/1405404>



QUICKON T-Verteiler, schwarz, 4+PE-polig, 1,0 mm² ... 2,5 mm² / 690 V / 20 A, für Kabeldurchmesser 9 mm ... 16 mm, mit zwei Quickon-Muttern

QPD T 4PE 3X9-16 BK - T-Verteiler

1405402

<https://www.phoenixcontact.com/de/produkte/1405402>



QUICKON T-Verteiler, schwarz, 4+PE-polig, 1,0 mm² ... 2,5 mm² / 690 V / 20 A, für Kabeldurchmesser 9 mm ... 16 mm, mit drei Quickon-Muttern

QPD C 4PE2,5 1X9-16 BK - Leitungsverbinder

1403831

<https://www.phoenixcontact.com/de/produkte/1403831>



QPD H 4PE2,5 4X9-16 BK - H-Verteiler

1406369

<https://www.phoenixcontact.com/de/produkte/1406369>



QUICKON H-Verteiler, schwarz, 4+PE-polig, 1,0 mm² ... 2,5 mm² / 690 V / 20 A, für Kabeldurchmesser 9 mm ... 16 mm, mit einem Verschlussbolzen.

Phoenix Contact 2023 © - Alle Rechte vorbehalten

<https://www.phoenixcontact.com>

PHOENIX CONTACT Deutschland GmbH

Flachsmarktstraße 8

D-32825 Blomberg

+49 52 35/3-1 20 00

info@phoenixcontact.de