

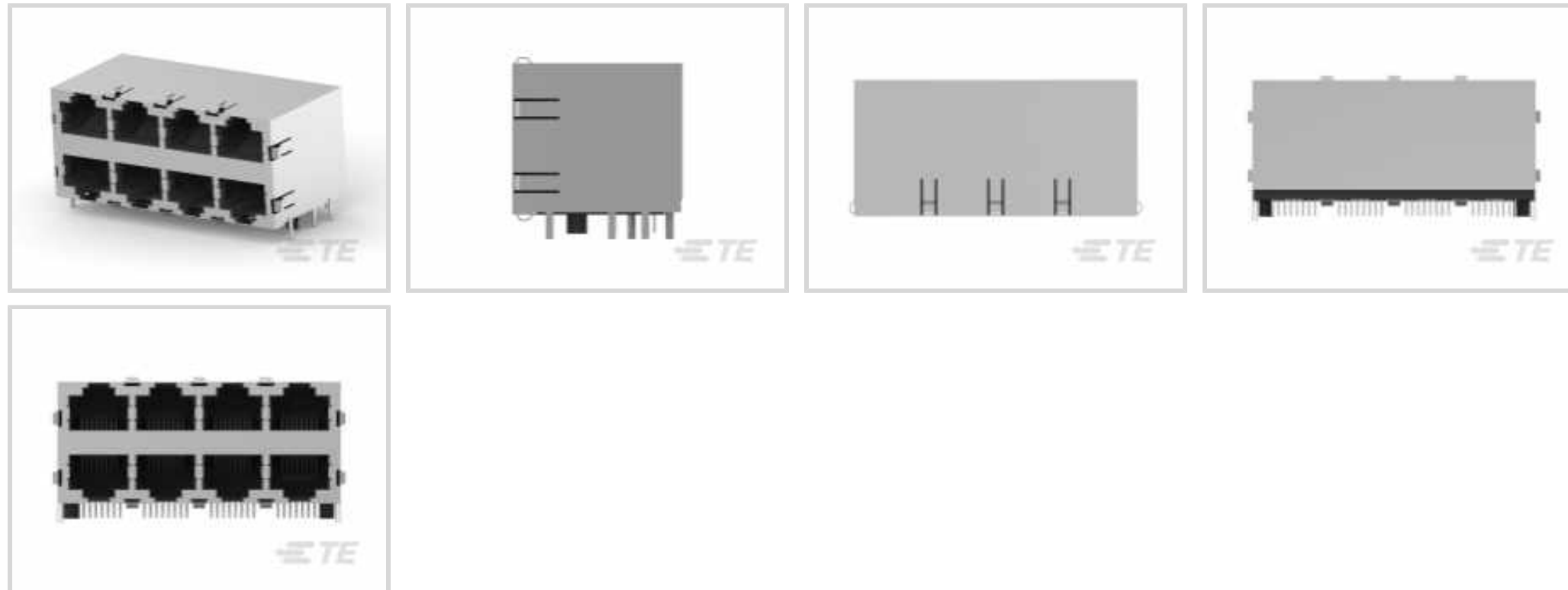
## AMP-METRIMATE

Interne TE-Nummer 5569262-1

RJ45 Connectors, RJ45, Multiple Ports, 2 x 4, RJ Type Jacks &amp; Plugs, Standard Connector Contact Density, Jack, Shielded, Cat 5, AMP-METRIMATE

[Auf TE.com ansehen>](#)

Steckverbinder &gt; Modular Jacks &amp; Plugs &gt; RJ45-Stecker

Modular Jack & Plug Schnittstellentyp: **RJ45**Anschlusskonfiguration: **Mehrfachanschlüsse**Anschlussmatrixkonfiguration: **2 x 4**Modular Jacks & Plugs Produkte: **Jacks & Plugs in RJ-Ausführung**Kontaktdichte des Steckverbinders: **Standard**

## Eigenschaften

### Produktmerkmale

Produkttyp des Steckverbinders	Steckverbindersatz
Modular Jack & Plug Schnittstellentyp	RJ45
Modular Jacks & Plugs Produkte	Jacks & Plugs in RJ-Ausführung
Modulare Steckverbinderausführung	Klinke
Erdungsoptionen	Leiterplatten- und Schalttafelmasse
Anschluss von Steckverbinder & Kontakt an	Leiterplatte

### Konfigurationsmerkmale

Statusanzeigentyp	Keine
Anzahl der Leiterplatten-Masse-Flachkontakte	6
Mehrfachanschlusskonfiguration	Zweireihig
Anschlusskonfiguration	Mehrfachanschlüsse
Anschlussmatrixkonfiguration	2 x 4
Kontaktdichte des Steckverbinders	Standard
Anzahl von Positionen	8

Anzahl der bestückten Positionen	8
----------------------------------	---

Montageausrichtung für Leiterplatte	Rechter Winkel
-------------------------------------	----------------

### Sonstige Eigenschaften

Beschichtungsmaterial des Erdungsstreifens	Verzinntes Kupfer
--	-------------------

Material der Abschirmbeschichtung	Zinn über Nickel
-----------------------------------	------------------

Abschirmungsmaterial	Kupferlegierung
----------------------	-----------------

Klinkenausrichtung für Modular Jack	Standard – Klinke unten
-------------------------------------	-------------------------

Profil des Steckverbinders	Niedrig
----------------------------	---------

### Kontaktmerkmale

Unterbeschichtungsmaterial des Kontakts	Nickel
---	--------

Beschichtungsmaterial des Kontaktanschlussbereichs der Leiterplatte	Zinn
---	------

Kontakt-nennstrom (max.)	.2 A, 1.5 A
--------------------------	-------------

Beschichtungsmaterial des Steckbereichs des Kontakts	Gold
--	------

Kontaktmaterial	Phosphorbronze
-----------------	----------------

Dicke des Beschichtungsmaterials des Steckbereichs des Kontakts	1.27 µm[50 µin]
---	-----------------

### Klemmenmerkmale

Verbindungsmethode für Leiterplatte	Durchsteckmontage - Löten
-------------------------------------	---------------------------

Anschlussstift- und Restlänge	3.56 mm[.14 in]
-------------------------------	-----------------

### Montage und Anschlusstechnik

Panelmontagevorrichtung	Ohne
-------------------------	------

Art der Steckverbinder-montage	Leiterplatten-Befestigung, Leiterplattenmontage
--------------------------------	--

### Gehäusemerkmale

Steckeingangsposition	Seitlich
-----------------------	----------

Raster	1.02 mm[.04 in]
--------	-----------------

Gehäusefarbe	Schwarz
--------------	---------

Gehäusematerial	PCT-Polyester
-----------------	---------------

### Abmessungen

Leiterplattendicke (empfohlen)	1.57 mm[.062 in]
--------------------------------	------------------

Steckverbinderhöhe	25.27 mm[.995 in]
--------------------	-------------------

### Verwendungsbedingungen

Betriebstemperaturbereich	-40 – 85 °C[-40 – 185 °F]
---------------------------	---------------------------

### Betrieb/Anwendung

Geschirmt	Ja
Stromkreis Anwendung	Signal

### Industriestandards

UL-Brandschutzklasse	UL 94V-0
Leistungskategorie	Cat 5

### Verpackungsmerkmale

Verpackungsmenge	10
Verpackungsmethode	Tray

### Produkt-Compliance

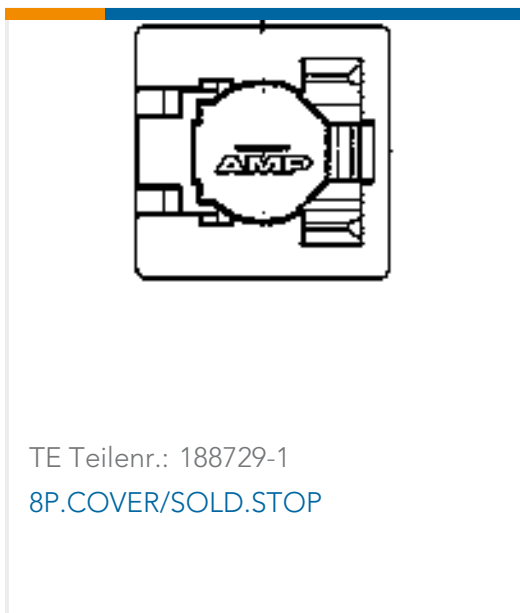
Bitte besuchen Sie die Produktseite auf [TE.com](https://www.te.com) um Informationen über Produktkonformität zu erhalten.>

EU RoHS Richtlinie 2011/65/EU	Konform
EU ELV Richtlinie 2000/53/EG	Konform
China RoHS 2 Richtlinie MIIT Order No 32, 2016	Keine eingeschränkten Materialien oberhalb der Grenzwerte
EU REACH Verordnung (EG) No. 1907/2006	Aktuelle ECHA Kandidatenliste: JUNI 2022 (224) Kandidatenliste deklariert bezüglich: JUNI 2022 (224) Enthält keine SVHC
Halogengehalt	Kein niedriger Halogengehalt – enthält Br oder Cl > 900 ppm.
Lötfähigkeit	Wellenlötfähig bis 265 °C

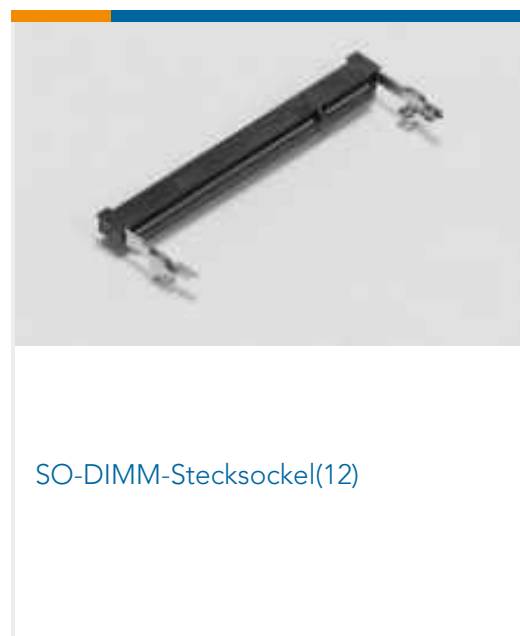
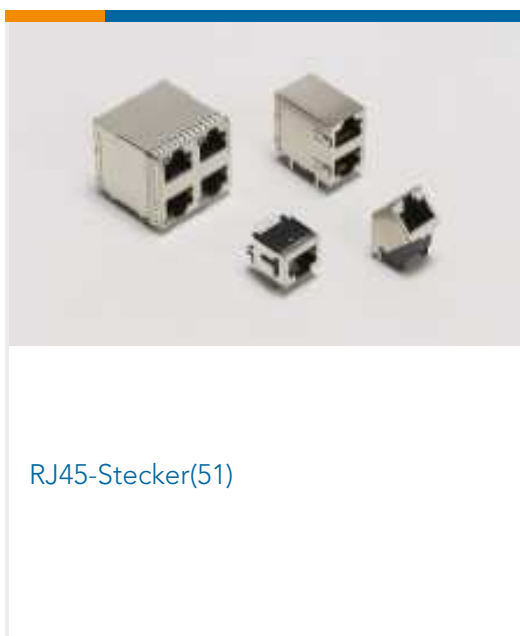
#### Produktkonformitäts-Disclaimer

Diese Informationen beruhen auf angemessenen Erkundigungen bei unseren Lieferanten und entsprechen unserem derzeitigen Wissensstand auf Grundlage der Angaben der Lieferanten. Diese Informationen können Änderungen erfahren. Die von TE als EU RoHS-konform ermittelten Teile weisen einen maximalen Gewichtsanteil von 0,1 % Blei, Chrom VI, Quecksilber, PBB, PBDE, DBP, BBP, DEHP und DIBP sowie 0,01 % Kadmium im homogenen Werkstoff auf oder sind gemäß der Anhänge zur Richtlinie 2011/65/EU (RoHS2) von diesen Grenzwerten ausgenommen. Elektrische und elektronische Endprodukte erhalten gemäß der Richtlinie 2011/65/EU eine CE-Kennzeichnung. Die Komponenten sind möglicherweise nicht CE-gekennzeichnet. Zusätzliche weisen die von TE als EU ELV-konform ermittelten Teile einen maximalen Gewichtsanteil von 0,1 % Blei, Chrom VI und Quecksilber sowie 0,01 % Kadmium im homogenen Werkstoff auf oder sind gemäß der Anhänge zur Richtlinie 2000/53/EG (ELV) von diesen Grenzwerten ausgenommen. Hinsichtlich der REACH Verordnung beruhen die Angaben von TE bezüglich der besonders besorgniserregenden Substanzen (Substances of Very High Concern, SvHC) auf den ‚Leitlinien zu den Anforderungen für Stoffe in Erzeugnissen‘, wie sie auf der Webseite der Europäischen Chemikalienagentur (ECHA) unter folgender URL publiziert sind: <https://echa.europa.eu/guidance-documents/guidance-on-reach>

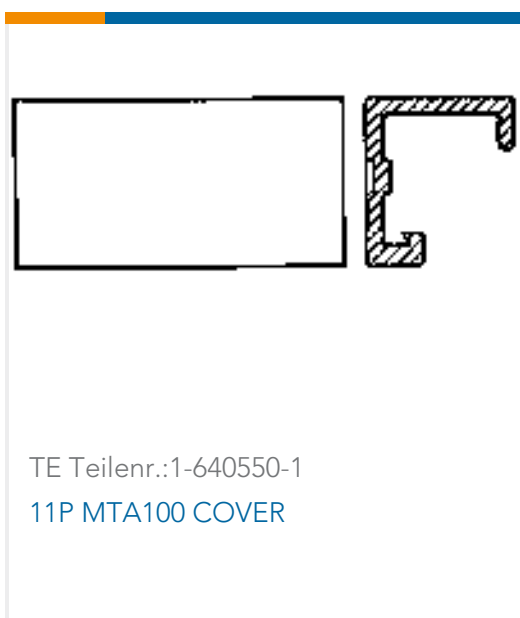
### Kompatible Teile

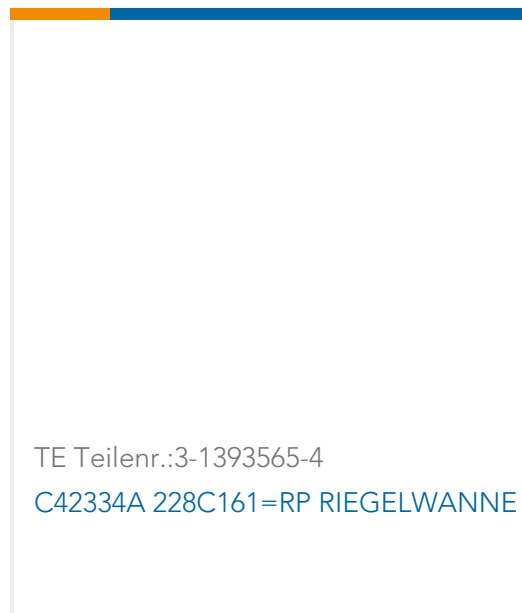


## Auch serienmäßig | AMP-METRIMATE



## Kunden kauften auch diese Produkte





## Dokumente

### Produktzeichnungen

[STK MJ ASSY,8POS,2X4,SHLD,CAT5](#)

Englisch

### CAD-Dateien

[3D PDF](#)

3D

Kundenmodell

[ENG\\_CVM\\_CVM\\_5569262-1\\_A.2d\\_dxf.zip](#)

Englisch

Kundenmodell

[ENG\\_CVM\\_CVM\\_5569262-1\\_A.3d\\_igs.zip](#)

Englisch

Kundenmodell

[ENG\\_CVM\\_CVM\\_5569262-1\\_A.3d\\_stp.zip](#)

Englisch

Indem Sie die CAD-Datei herunterladen stimmen Sie den [allgemeinen Verkaufsbedingungen](#) zu.

### Datenblätter/ Katalogseiten

[82066 Modular Jacks and MRJ21 Product catalog - Stacked Modular Jacks section](#)

Englisch

### Produktspezifikationen

[Anwendungsspezifikation](#)

Englisch