

SMD Schaltersysteme

SMD Switch Series

Die MENTOR-Schalterserie entspricht in ihrer Konzeption den seit Jahrzehnten bekannten und durch millionenfachen Einsatz in der Industrielektronik bewährten Ausführungen. Sie wurden im Hinblick auf die speziellen Bedürfnisse der SM-Technologie weiterentwickelt und stehen somit für einen Wechsel auf SMD- Bestückung zur Verfügung. Besonderer Wert wurde auf die Anschlussausführung als Gull-Wings gelegt, da diese aufgrund ihrer Vorteile, wie reproduzierbare Rastermaße, Selbstzentrierungseffekte, verbesserte Lötshadowenproblematik, gute visuelle Lötstelleninspektion und einfaches Nach- und Auslöten, die größte Verbreitung gefunden hat.



The MENTOR switch series use the same concept as the types that have been used, tried and tested in industrial electronics million fold for decades. They have been further developed to meet the special requirements of SM-technology and are available now to change to SMD components. Particular importance was attached to their connections as gull wings, as these are the most widely used form due to their advantages such as reproducible grid dimensions, self-centering features, improved shadowing problematic, good visual soldered joint inspection and easy resoldering and unsoldering.

Allgemeine Technische Daten	(Auswahl bzw. Abweichungen zu den folgenden allgem. Daten: siehe Beschreibung des jeweiligen Artikels)
Zusätzliche Befestigungselemente	Fixierpins, additive Lötstützflächen, Klebetechnik und Frontplattenbohrung
Koplanarität über alle Lötflächen	≤ 0,1mm
Lötwärmebeständigkeit	DIN EN 61760-1 260°C 10s · Dampfphasenlöten nach Rücksprache
Lötbarkeit	DIN IEC 68-2-20
UL-Listung	auf Anfrage
Betriebstemperatur	-40°C ... +85°C
Klima	GPF DIN 40040
Gehäusewerkstoff	Thermoplast glasfaserverstärkt
Gehäusefarben	Standard grau, andere Farben auf Anfrage möglich
Verpackung	Blistergurte nach DIN EN 60286-3; Stangenmagazine, Trays sowie spezielle antistatische Ausführung auf Anfrage möglich
Spulen	Standardkunststoffspulen primär Ø330mm, andere Ausführungen auf Anfrage
Beschriftung	je nach Ausführung als Bedruckung oder gelasert
Anschlüsse	verzinkt

General Technical Data	(Selection and deviations from the following general data: see description of the respective item)
Additional fixing elements	Fixing pin, additive solder supporting surfaces, bonding system and front panel hole
Coplanarity above all soldering surfaces	≤ 0,1mm
Resistance to soldering heat	DIN EN 61760-1 260°C 10s · Vapor phase after request
Solderability	DIN IEC 68-2-20
UL listing	Available on request
Operating temperature	-40°C ... +85°C
Climate	GPF DIN 40040
Housing material	Glass fiber reinforced thermoplastic
Housing colors	Standard grey, other colors available on request
Packaging	Tape and reel packed to DIN EN 60286-3; sticks, trays and special antistatic types on request
Reel	Standard plastic reel mainly Ø330mm, other applications on request
Marking	Depending on type printed or laser printed
Terminals	tinned

Technische Details		Technical Details	
Schaltstrom (ohmsche Last)	≤ 0,5A	Operating current	≤ 0,5A
Ruhestrom	≤ 2A	Zero signal current	≤ 2A
Nennspannung	≤ 60V ≙	Rated voltage	≤ 60V ≙
Prüfspannung	500V / 50Hz	Test voltage	500V / 50Hz
Schaltleistung	≤ 6VA	Contact rating	≤ 6VA
Schutzart	IP 50 DIN 40050	Degree of protection	IP 50 DIN 40050
Isolationswiderstand	> 10 ¹⁰ Ω	Insulation resistance	> 10 ¹⁰ Ω
Durchgangswiderstand	< 30mΩ	Volume resistance	< 30mΩ
Lebensdauer	2 x 10 ⁴ Schaltspiele	Life time	2 x 10 ⁴ cycles
ESD-fest gegen Front	≤ 8kV	ESD to front	≤ 8kV
Mindestbestimmungen für Sonderausführungen auf Anfrage.		Minimum quantity for special design on request.	

Sicherungshalter für G-Sicherungseinsätze 5x20mm

Fuse Holder for G-Fuse Links 5x20mm

Allgemeine Hinweise und Technische Daten
siehe Seite 7

General Remarks and Technical Data
see page 7

Spezifische Technische Daten

Einbau: Leiterplatte
Befestigung: durch Einlöten bzw. Schraube Ø3mm
Anschlüsse: verzinkt
Halter: Thermoplast
Bemessungsspannung: 250V
Bemessungsstrom: 6,3A
Prüfspannung: 4kV 50Hz 1min.
VDE-geprüft: DIN VDE 0820 T1 : 1992-11 · DIN EN 60127-6 (VDE 0820) T 6) : 1996-12
Gehäusefarbe: schwarz

Specific Technical Data

Fitting: printed circuit board
Fastening: by soldering resp. screw Ø3mm
Terminals: tinned
Holder: Thermoplastic
Rated voltage: 250V
Rated current: 6,3A
Testing voltage: 4kV 50Hz 1min.
VDE-proofed: DIN VDE 0820 T1 : 1992-11 · DIN EN 60127-6 (VDE 0820) T 6) : 1996-12
Color of housing: black

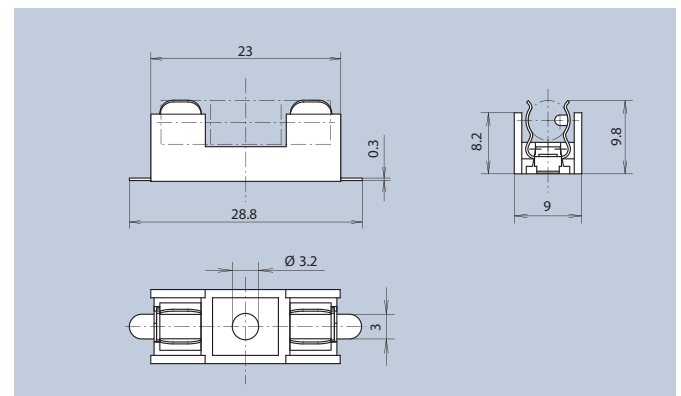
Der Sicherungshalter wurde konzipiert für den Einsatz von G-Sicherungseinsätzen 5 x 20mm. Die großen Lötflächen gewährleisten eine sichere Befestigung auf der Leiterplatte. Wenn eine zusätzliche Befestigung auf der Leiterplatte notwendig erscheint, ist diese mittels einer Schraube in der Mitte des Gehäuses möglich. Als Zubehör kann eine Berührungsschutzkappe mitgeliefert werden.

The fuse holder was designed for the use of 5 x 20mm G-fuse links. The large soldering surfaces ensure reliable fixing on the printed circuit board. Wherever additional fixing on the printed circuit board is necessary, this can be done by screwing through the centre of the housing.

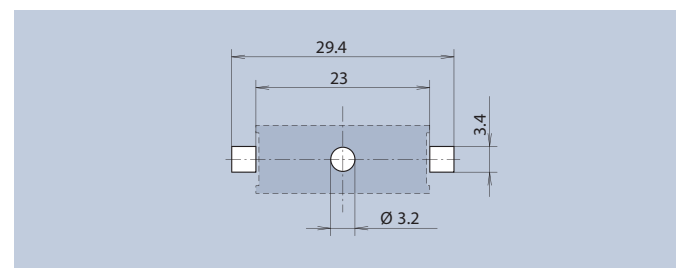


Blistergurtverpackung DIN EN 60286-3
Tape and reel packed DIN EN 60286-3
 $K_0=10,2 \cdot W=44 \cdot P_1=16$

410 Stück pro Rolle
410 pieces per reel



Art.-Nr. 1235.1041



Layoutvorschlag · Layout Suggestion

Schutzkappe für 1235.1041

Protection hood for 1235.1041



Art.-Nr. 1235.0400

