

Produktdatenblatt 4606 ZW

**ebmpapst**

Die Wahl der Ingenieure



**4606 ZW**

**INHALT**

<b>1</b>	<b>Allgemeines</b> .....	<b>3</b>
<b>2</b>	<b>Mechanik</b> .....	<b>3</b>
2.1	ALLGEMEINES.....	3
2.2	ANSCHLUSS .....	4
<b>3</b>	<b>Betriebsdaten</b> .....	<b>5</b>
3.1	ELEKTRISCHE BETRIEBSDATEN.....	5
3.2	ELEKTRISCHE MERKMALE .....	6
3.3	AERODYNAMIK.....	6
3.4	AKUSTIK.....	7
<b>4</b>	<b>Umwelt</b> .....	<b>7</b>
4.1	ALLGEMEIN.....	7
4.2	KLIMATISCHE ANFORDERUNGEN*) .....	7
<b>5</b>	<b>Sicherheit</b> .....	<b>8</b>
5.1	ELEKTRISCHE SICHERHEIT .....	8
5.2	SICHERHEITZULASSUNG .....	8
<b>6</b>	<b>Zuverlässigkeit</b> .....	<b>8</b>
6.1	ALLGEMEIN.....	8

## 1 Allgemeines

Lüfterart	Axial
Drehrichtung auf Rotor gesehen	Rechts
Förderrichtung	Über Stege blasend
Lagerung	Kugellager
Einbaulage - Welle	Beliebig
Auswuchtgütestufe	2,5

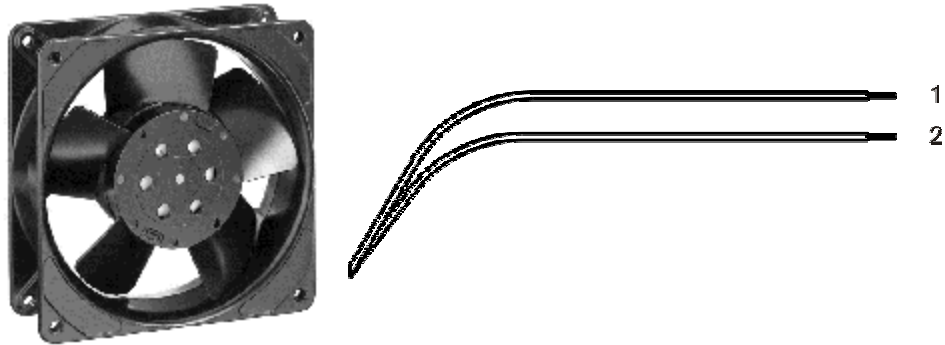
## 2 Mechanik

### 2.1 Allgemeines

Breite	119,0 mm	
Höhe	119,0 mm	
Tiefe	38,0 mm	
Durchmesser	0,0 mm	
Gewicht	0,540 kg	
Gehäusewerkstoff	Metall	
Flügelradwerkstoff	Metall	
Max. Anzugsmoment bei Montage über beide Befestigungsflansche Schraubengröße	Litzenausführungsecke: 120 Ncm Restliche Ecken: 350 Ncm ISO 4762 - M4 entfettet, ohne zusätzliche Abstützung und ohne Unterlegscheibe	

## 2.2 Anschluss

Elektrischer Anschluss	Einzellitzen	
Leitungslänge	L = 310,0 mm	
Toleranz	+/- 10,0 mm	
Schlauchlänge	Siehe Zeichnung	
Toleranz		
Litzenquerschnitt (AWG)	18	
Isolationsdurchmesser	2,06 mm	
Stecker	Siehe Zeichnung	
Kontakt	Siehe Zeichnung	



	Farbe	Funktion
1	schwarz	L
2	schwarz	N

### 3 Betriebsdaten

#### 3.1 Elektrische Betriebsdaten

Messbedingungen: Normalluftdichte = 1,2 kg/m<sup>3</sup>; TU = 23°C +/- 3°C; Motorachse waagrecht; Einlaufzeit bei jeder Einstellung 5 Minuten (wenn nicht anders spezifiziert).  
Im Ansaug- und Ausblasbereich darf im Abstand von 0,5 m kein massives Hindernis angeordnet sein.

$\Delta p = 0$ : entspricht freiblasend (siehe Kapitel Aerodynamik)

I: entspricht Effektivstrom

Merkmale	Bedingung	Symbol	Werte	
			50 Hz	60 Hz
Frequenz	$\Delta p = 0$	f	50 Hz	60 Hz
Nennspannung	$\Delta p = 0$	$U_N$	115 V	115 V
Toleranz			+/- 10 %	+/- 10 %
Leistungsaufnahme	$\Delta p = 0$	P	19 W	18 W
Toleranz			+/- 10 %	+/- 10 %
Drehzahl	$\Delta p = 0$	n	2.650 1/min	3.100 1/min
Toleranz			+/- 3 %	+/- 3 %



### 3.4 Akustik

Messbedingungen: Schalldruckpegel: Der Abstand des Mikrofons zur Ansaugöffnung beträgt 1 m.  
 Schalleistung: Nach DIN 45635 Teil 38 (ISO 10302) Schalleistung: Nach DIN 45635 Teil 38 (ISO 10302)  
 Gemessen im reflektionsarmen Raum mit einem Grundsollpegel von  $L_p(A) < 5 \text{ dB}(A)$ .  
 Weitere Messbedingungen siehe Kapitel Aerodynamik.

a.) Betriebsbedingung:  
 2.650 1/min freiblasend                                      Frequenz: 50 Hz

Optimaler Betriebspunkt	130,0 m <sup>3</sup> /h @ 15 Pa	
Schalleistung im optimalen Betriebspunkt	5,1 bel(A)	
Schalldruck in Gummiseilen freiblasend	37,0 dB(A)	

b.) Betriebsbedingung:  
 3.100 1/min freiblasend                                      Frequenz: 60 Hz

Optimaler Betriebspunkt	148,0 m <sup>3</sup> /h @ 20 Pa	
Schalleistung im optimalen Betriebspunkt	5,5 bel(A)	
Schalldruck in Gummiseilen freiblasend	42,0 dB(A)	

## 4 Umwelt

### 4.1 Allgemein

Minimal zulässige Umgebungstemperatur TU min.	-40 °C / 50 Hz -40 °C / 60 Hz	
Maximal zulässige Umgebungstemperatur TU max.	75 °C / 50 Hz 85 °C / 60 Hz	
Minimal zulässige Lagerungstemperatur TL min.	-40 °C	
Maximal zulässige Lagertemperatur TL max.	100 °C	

### 4.2 Klimatische Anforderungen \*)

Feuchteanforderung	Feuchte Wärme, konstant; gemäß DIN EN 60068-2-78, 14 Tage	
Wasserbelastungen	Keine	
Staubanforderungen	Keine	
Salznebelanforderungen	Keine	

Zulässiger Einsatzbereich:

Das Produkt ist für den Einsatz in geschlossenen, wettergeschützten Räumen, mit kontrollierter Temperatur und Feuchte bestimmt. Direkte Wassereinwirkung ist zu vermeiden.

Verschmutzungsgrad 1 (gemäß DIN EN 60664-1)

Es tritt keine oder nur trockene, nicht leitfähige Verschmutzung auf. Die Verschmutzung hat keinen Einfluss.

**5 Sicherheit**

**5.1 Elektrische Sicherheit**

Spannungsfestigkeit DIN EN 60950 (VDE 0805) und DIN EN 60335 (VDE 0700) A.) Typprüfung Messbedingungen: Nach 48h Lagerung bei 95% r.F. und 25°C. Hierbei darf kein Überschlag oder Durchschlag erfolgen. Alle Anschlüsse gemeinsam gegen Masse! B.) Stückprüfung Messbedingung: Bei Raumklima. Hierbei darf kein Überschlag oder Durchschlag erfolgen. Alle Anschlüsse gemeinsam gegen Masse!	1000 VAC / 1 Min.  1500 VAC / 1 Sec.
Isolationswiderstand Messbedingung: Nach 48h Lagerung bei 95% r.F. und 25°C gemessen mit U=500 VDC/1 Min.	RI > 50 MOhm
Luft und Kriechstecken	2,0 mm / 1,1 mm
Schutzklasse	I

**5.2 Sicherheitszulassung**

CE	EG-Konformitätserklärung	Ja
EAC	Eurasische Konformität	Ja
UL	Underwriters Laboratories	Ja / UL507, Electric Fans
VDE	Verband der Elektrotechnik, Elektronik und Informationstechnik	Ja / Zulassung nach EN 60950 (VDE 0805) - Einrichtungen der Informationstechnik
CSA	Canadian Standards Association	Ja / C22.2 No. 113 Fans and Ventilators
CCC	China Compulsory Certification	Ja / GB 12350 Safety Requirements for small Power Motors

Die Sicherheitszulassungen werden eingehalten bis:  
U Zul. max.: 115 V / f: 60 Hz @ TU Zul. max.: 85 °C

**6 Zuverlässigkeit**

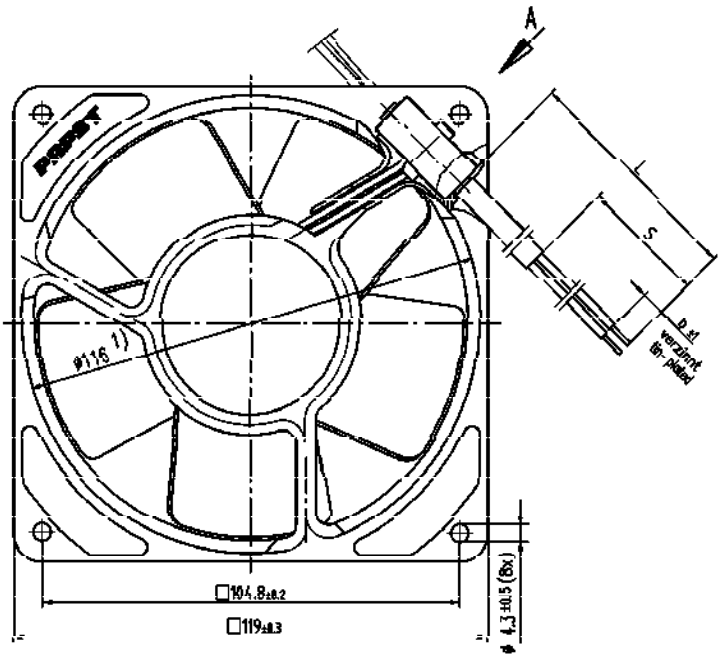
**6.1 Allgemein**

Lebensdauer L10 bei TU = 40 °C	37.500 h / 50 Hz 40.000 h / 60 Hz	
Lebensdauer L10 bei TU max.	17.500 h / 50 Hz 15.000 h / 60 Hz	



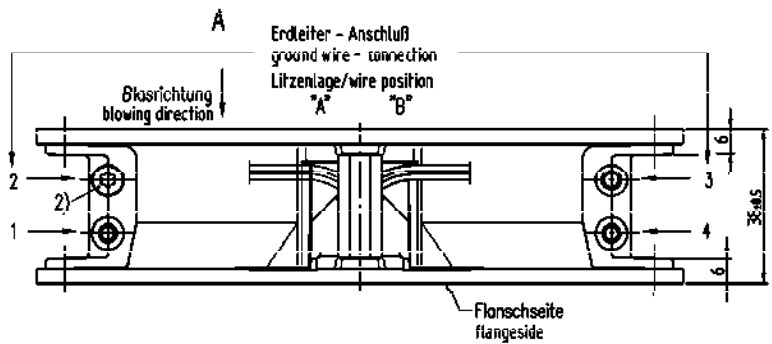
Copyright (c) 2004 ebmpapst. All rights reserved. This document is the property of ebmpapst. It is not to be distributed, copied, or reproduced in any form without the prior written permission of ebmpapst.

Copyright (c) 2004 ebmpapst. All rights reserved. This document is the property of ebmpapst. It is not to be distributed, copied, or reproduced in any form without the prior written permission of ebmpapst.



Anzahl und Länge der Litzen sowie Schlauchlänge, Litzenlage und Erdleiter-Anschluß s. Spezifikation  
 length and number of wires and of tube length, wires length and ground wire - connection see design specification

- 1) Maße für Montagewand
- 2) Schraube: Duo-Tapfite nach DIN 7500, T4 4x8, Torx
- 1) dimensions for assembly wall
- 2) Screw: Duo-Tapfite to DIN 7500, T4 4x8, Torx



- Axialspiel bei
- Kugellagerung (K): 0 (mit Federausgleich)
- Gleitlagerung (G): 0.1 - 0.6
- Gleitlagerung (GF): 0 (mit Federausgleich)
- axial clearance by
- ball bearing (K): 0 (with spring compensation)
- sleeve bearing (G): 0.1 - 0.6
- sleeve bearing (GF): 0 (with spring compensation)

ebmpapst ebmpapst S.p.A. - Germany GmbH & Co. KG		ebmpapst CAD-Engineering		Wertesoll/Wahtersoll Toleranz/Tolerance		Volumen/Volumen (cm³) Gewicht/Gewicht (g)	
Zeichn.-Nr./Drawing-No. 1		Name/Name 2		Zeichn.-Nr./Drawing-No. 3		Zeichn.-Nr./Drawing-No. 4	
Abgrenzungen/Gen. tolerances 5		Abgrenzungen/Gen. tolerances 6		Abgrenzungen/Gen. tolerances 7		Abgrenzungen/Gen. tolerances 8	