

Produktdatenblatt

Miniatur Steckverbinder

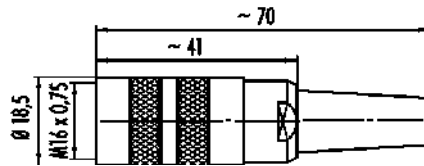


Bezeichnung	Kabeldose, Polzahl: 3 (03-a), 4,0-6,0 mm, schirmbar, schraubklemm, IP40
Produktgruppe	Serie 581
Bestellnummer	99 2006 210 03

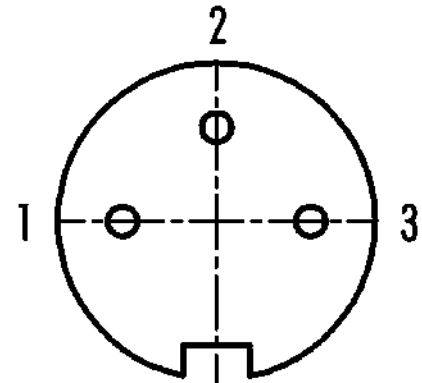
Abbildung



Maßzeichnung



Polbild (Steckseite)



Die Montageanleitung finden Sie auf der nachfolgenden Seite.

Technische Daten

Allgemeine Kennwerte

Bestellnummer	99 2006 210 03
Steckverbinder-Bauform	Kabeldose
Ausführung	Steckverbinder Buchse gerade
Steckverbinder Verriegelung	schrauben
Anschlussart	schraubklemm
Schutzart	IP40
Anschlussquerschnitt	0,25-1,5 mm ² / AWG 24-16
Kabeldurchlass	4,0-6,0 mm
Grenztemperatur von / bis	-40 °C / 85 °C
Mechanische Lebensdauer	> 500 Steckzyklen
Gewicht (gr)	31.94
Zolltarifnummer	85369010

Elektrische Kennwerte

Bemessungsspannung	250 V
Bemessungs-Stoßspannung	1500 V
Bemessungsstrom (40°C)	7,0 A
Isolationswiderstand	≥ 10 ¹⁰ Ω
Verschmutzungsgrad	1
Überspannungskategorie	I
Isolierstoffgruppe	III
EMV-Tauglichkeit	schirmbar
Schirmanbindung	Kabelklemme

Werkstoffe

Material Kontaktkörper	PBT (UL94 V-0)
------------------------	----------------

Produktdatenblatt

Miniatürksteckverbinder



Bezeichnung **Kabeldose, Polzahl: 3 (03-a), 4,0-6,0 mm, schirmbar, schraubklemm, IP40**
Produktgruppe **Serie 581**
Bestellnummer **99 2006 210 03**

Material Kontakt **CuSn (Bronze)**
Kontaktoberfläche **Ag (Silber)**
REACH SVHC **CAS 7439-92-1 (Lead)**
SCIP Nummer **62590e7e-2aeb-4fcf-8f32-b9853734dc87**

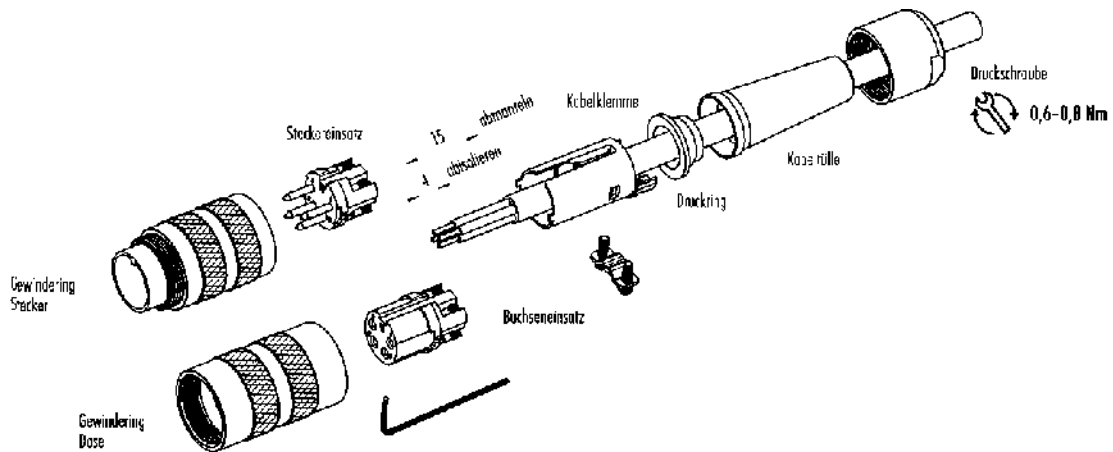
Klassifikationen

eCl@ss 11.1 **27-44-01-02**
ETIM 9.0 **EC002635**

CE-Konformitätserklärungen

Niederspannungsrichtlinie **2014/35/EU (EN 60204-1:2018;EN 60529:1991)**

Montageanleitung



Bezeichnung	Kabeldose, Polzahl: 3 (03-a), 4,0-6,0 mm, schirmbar, schraubklemm, IP40
-	-
Produktgruppe	Serie 581
Bestellnummer	99 2006 210 03

Sicherheitshinweise / Montagehinweise

Der Steckverbinder darf nicht unter Last gesteckt oder getrennt werden. Eine Nichtbeachtung sowie unsachgemäße Verwendung kann Personenschäden zur Folge haben.

Die Steckverbinder sind für Einsatzbereiche im Anlagen-, Steuerungs- und Elektrogerätebau entwickelt worden. Die Überprüfung, ob die Steckverbinder auch in anderen Einsatzgebieten verwendet werden können, obliegt dem Anwender.

Zum Schutz gegen unbeabsichtigtes Öffnen des Steckverbinders, ist bei einem Einsatz in Stromkreisen mit berührungsgefährlichen Spannungen das Gewinde zwischen dem Gehäuse und dem Steckverbinderkopf mit einem geeigneten Cyanacrylatkleber zu sichern. Dies gilt nicht für Steckverbinder, die in SELV und PELV Stromkreisen nach IEC 61140 (EN 61140, VDE 0140-1) eingesetzt werden.

Steckverbinder, die in Stromkreisen mit berührungsgefährlichen Spannungen eingesetzt werden, dürfen nur von, oder unter Aufsicht von Personen, die eine elektrotechnische Ausbildung besitzen, unter Berücksichtigung der geltenden Bestimmungen und Normen montiert und benutzt werden.

Der Steckverbinder ist nicht für Netzspannungen geeignet. Bitte beachten Sie die Verschmutzungsgrade und die Überspannungskategorie. Weitere Infos hierzu siehe Bereich Downloadcenter „Technische Informationen“.

Zum Verriegeln des Kabelsteckverbinders mit dem Gerätesteckverbinder wird der Gewinding „handfest“ (ca. 50 cNm) angezogen.