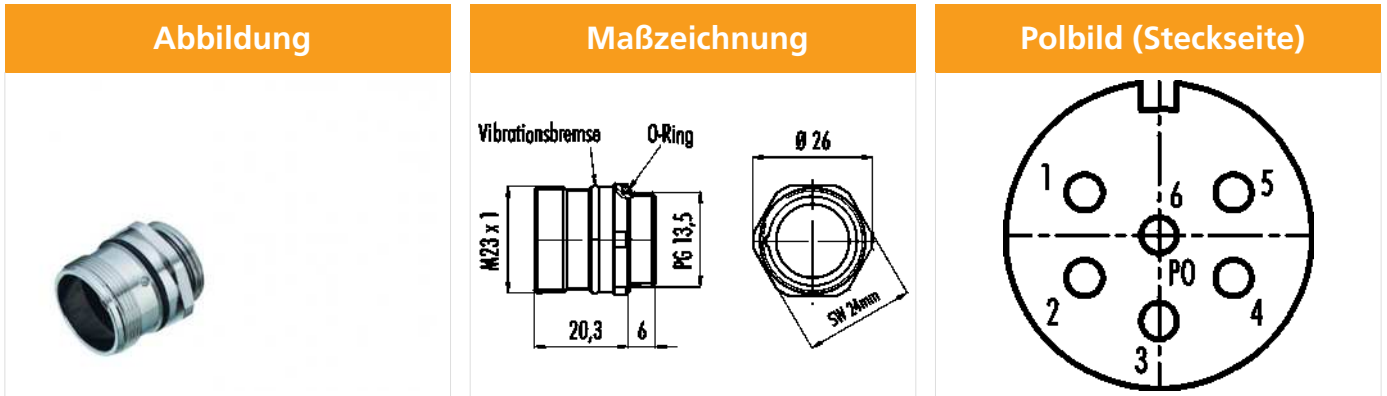


Bezeichnung **M23 Flanschdose, Polzahl: 6, ungeschirmt, löten, IP67, Zentralbefestigung**
 Produktgruppe **M23 Serie 623**
 Bestellnummer **99 4638 20 06**



Technische Daten

Allgemeine Kennwerte

Bestellnummer	99 4638 20 06
Steckverbinder-Bauform	Flanschdose
Ausführung	Steckverbinder Buchse gerade
Steckverbinder Verriegelung	schrauben
Anschlussart	löten
Schutzart	IP67
Kontaktanordnung	rechtsdrehend
Anschlussquerschnitt	max. 2.50 mm ² / AWG 14
Grenztemperatur von / bis	-25 °C / 125 °C
Mechanische Lebensdauer	> 50 Steckzyklen
Gewicht (gr)	30.759
Zolltarifnummer	85369010

Klassifikationen

eCl@ss 11.1	27-44-01-02
ETIM 7.0	EC002635

Elektrische Kennwerte

Bemessungsspannung	48 V
Bemessungs-Stoßspannung	2500 V
Bemessungsstrom (40°C)	20 A
Isolationswiderstand	≥ 10 ¹⁰ Ω
Verschmutzungsgrad	3
Überspannungskategorie	II
Isolierstoffgruppe	III
EMV-Tauglichkeit	ungeschirmt

Werkstoffe

Material Gehäuse	Zinkdruckguss vernickelt
Material Kontaktkörper	PBT/PA66
Material Kontakt	CuSn (Bronze)
Kontaktoberfläche	Au (Gold)
REACH SVHC	CAS 7439-92-1 (Lead)

Bezeichnung	M23 Flanschdose, Polzahl: 6, ungeschirmt, löten, IP67, Zentralbefestigung
Produktgruppe	M23 Serie 623
Bestellnummer	99 4638 20 06

Sicherheitshinweise / Montagehinweise

Der Steckverbinder darf nicht unter Last gesteckt oder getrennt werden. Eine Nichtbeachtung sowie unsachgemäße Verwendung kann Personenschäden zur Folge haben.

Die Steckverbinder sind für Einsatzbereiche im Anlagen-, Steuerungs- und Elektrogerätebau entwickelt worden. Die Überprüfung, ob die Steckverbinder auch in anderen Einsatzgebieten verwendet werden können, obliegt dem Anwender.

Steckverbinder mit der Schutzart IP 67 und IP 68 sind nicht für die Verwendung unter Wasser geeignet. Beim Einsatz im Freien müssen die Steckverbinder gesondert gegen Korrosion geschützt werden. Weitere Infos zu den IP Schutzarten siehe im Bereich Downloadcenter „Technische Informationen“.