

T4142412041-000 ✓ AKTIV



## M12 Connector

Interne TE-Nummer T4142412041-000

Standard Circular Connectors, Wire-to-Panel, 4 Position, Sealable, Printed Circuit Board, Signal, Nickel, Brass, B Polarization Code, M12 Connector

[Auf TE.com ansehen>](#)

Steckverbinder > Rundsteckverbinder > Standard-Rundsteckverbinder > M12 Leiterplatten-Befestigung



Steckverbindersystem: **Draht-an-Schalttafel**

Anzahl von Positionen: **4**

Abdichtbar: **Ja**

Anschluss von Steckverbinder & Kontakt an: **Leiterplatte**

Kontakt-nennstrom (max.): **4 A**

[Alle M12 Leiterplatten-Befestigung \(111\)](#)

## Eigenschaften

### Produktmerkmale

Vorverdrahtet	Nein
Produkttyp	Steckverbindersatz
Zubehörfarbe	Schwarz
Montageart	Elektrischer Steckverbinder
Steckverbindersystem	Draht-an-Schalttafel
Abdichtbar	Ja
Anschluss von Steckverbinder & Kontakt an	Leiterplatte
Rundsteckverbindertyp	Stecker
Außengehäusetyp	Metall

### Konfigurationsmerkmale

Kodierung und Polarisierete Positionen	B
Ab Werk installiertes Endgehäuse	Nein
Kodierung	B

Anzahl von Positionen	4
Anzahl der Leistungspole	0
Anzahl der Signalpositionen	4
Kontakte vorbestückt	Yes

#### Elektrische Kennwerte

Arbeitsspannung	250 VAC
-----------------	---------

#### Sonstige Eigenschaften

Material der Umfangsdichtung	Silikon
Umweltschutz	IP67
O-Ring-Material	Silikon
Umweltschutztyp	Elastomergedichtet
Material der Außengehäusebeschichtung	Nickel
Außengehäuse-Basismaterial	Messing
Rundsteckverbinder – Isoliermaterialtyp	Polyamid 66 GF25

#### Kontaktmerkmale

Kontakt-nennstrom (max.)	4 A
Umkehrgeschlecht	Nein
Rundsteckverbinder – Kontakttyp	Stift

#### Montage und Anschlusstechnik

Typ der Gegensteckarretierung	Schraubkupplung
Gegensteckführung	Mit
Polarisierungscode	B
Typ der Gegensteckführung	Kodiert

#### Gehäusemerkmale

Rundstecker-Außengehäusegröße	18
-------------------------------	----

#### Abmessungen

Drahtgröße	18 – 24 AWG
------------	-------------

#### Verwendungsbedingungen

IP-Staubschutzklasse	6
IP-Wasserdichtheitsgrad	IP67
Betriebstemperaturbereich	-40 – 85 °C[-40 – 185 °F]

### Betrieb/Anwendung

Haltbarkeitsklassifizierung	100 Cycles
Stromkreis Anwendung	Signal
Geschirmt	Nein

### Industriestandards

UL-Brandschutzklasse	UL 94HB
----------------------	---------

### Verpackungsmerkmale

Verpackungsmenge	1
------------------	---

### Weitere

Kundendienst möglich	Ja
----------------------	----

### Produkt-Compliance

Bitte besuchen Sie die Produktseite auf [TE.com](https://www.te.com) um Informationen über Produktkonformität zu erhalten.>

EU RoHS Richtlinie 2011/65/EU	Konform mit Ausnahmen
EU ELV Richtlinie 2000/53/EG	Konform mit Ausnahmen
China RoHS 2 Richtlinie MIIT Order No 32, 2016	Eingeschränkte Materialien über dem Grenzwert
EU REACH Verordnung (EG) No. 1907/2006	Aktuelle ECHA Kandidatenliste: JAN 2023 (233) Kandidatenliste deklariert bezüglich: JAN 2023 (233) SVHC > Schwellenwert: Pb (4% in Component Part) <b>Sicherheitshinweise:</b> Bei Gebrauch nicht essen, trinken oder rauchen. Nach Gebrauch ... gründlich waschen. Recyceln Sie den Artikel nach Möglichkeit und entsorgen Sie ihn, indem Sie alle geltenden behördlichen Vorschriften befolgen, die für Ihren geografischen Standort relevant sind.
Halogengehalt	Niedriger Halogengehalt – Br, Cl, F, I < 900 ppm im homogen Material. Außerdem BFR/CFR/PVC-frei.
Lötfähigkeit	Für Lötfähigkeit nicht zutreffend

#### Produktkonformitäts-Disclaimer

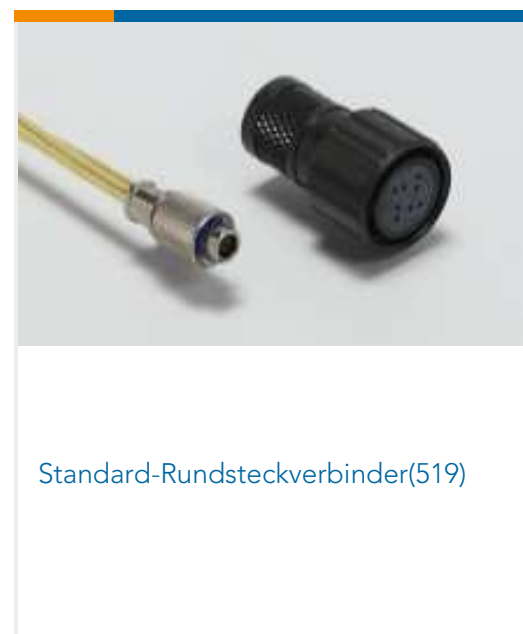
Diese Informationen beruhen auf angemessenen Erkundigungen bei unseren Lieferanten und entsprechen unserem derzeitigen Wissensstand auf Grundlage der Angaben der Lieferanten. Diese Informationen können Änderungen erfahren. Die von TE als EU RoHS-konform ermittelten Teile weisen einen maximalen Gewichtsanteil von 0,1 % Blei, Chrom VI, Quecksilber, PBB, PBDE, DBP, BBP, DEHP und DIBP sowie 0,01 % Kadmium im homogenen Werkstoff auf oder sind gemäß der Anhänge zur Richtlinie 2011/65/EU (RoHS2) von diesen Grenzwerten ausgenommen. Elektrische und elektronische Endprodukte erhalten gemäß der Richtlinie 2011/65/EU eine CE-Kennzeichnung. Die Komponenten sind möglicherweise nicht CE-gekennzeichnet. Zusätzliche weisen die von TE als EU ELV-konform ermittelten Teile einen maximalen Gewichtsanteil von 0,1 % Blei, Chrom VI und Quecksilber sowie 0,01 % Kadmium im homogenen Werkstoff auf oder sind gemäß der Anhänge zur Richtlinie 2000/53/EG (ELV) von diesen Grenzwerten ausgenommen. Hinsichtlich der REACH Verordnung beruhen die Angaben von TE bezüglich der besonders besorgniserregenden Substanzen

(Substances of Very High Concern, SvHC) auf den ‚Leitlinien zu den Anforderungen für Stoffe in Erzeugnissen‘, wie sie auf der Webseite der Europäischen Chemikalienagentur (ECHA) unter folgender URL publiziert sind: <https://echa.europa.eu/guidance-documents/guidance-on-reach>

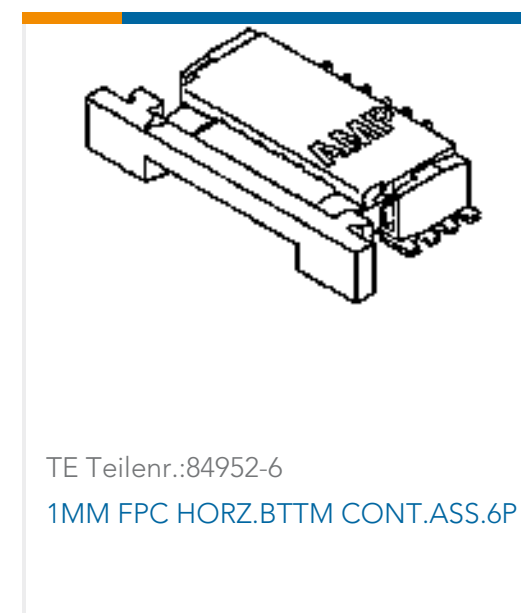
## Kompatible Teile



## Auch serienmäßig | M12 Connector



## Kunden kauften auch diese Produkte



## Dokumente

### Produktzeichnungen



## M12,FRONT MOUNTING,MALE,B CODE,4P

Englisch

---

### CAD-Dateien

Kundenmodell

[ENG\\_CVM\\_CVM\\_T4142412041-000\\_B.3d\\_igs.zip](#)

Englisch

Kundenmodell

[ENG\\_CVM\\_CVM\\_T4142412041-000\\_B.3d\\_stp.zip](#)

Englisch

Kundenmodell

[ENG\\_CVM\\_CVM\\_T4142412041-000\\_B.2d\\_dxf.zip](#)

Englisch

### 3D PDF

3D

Indem Sie die CAD-Datei herunterladen stimmen Sie den [allgemeinen Verkaufsbedingungen](#) zu.

---

### Datenblätter/ Katalogseiten

[M8 / M12 Connector System Catalog](#)

Englisch

---

### Produktspezifikationen

[Anwendungsspezifikation](#)

Englisch