

B7010207

ERGO-CASE M, flach

Ergonomisch geformtes Gehäusedesign zum Tragen am Körper. Vertieft liegendes Bedienfeld zum Schutz der Folientastatur. Plane Fläche für individuelle Schnittstellen an der Stirnseite.

Ausführung

Mit flachem Oberteil

Lieferumfang

1 Ober- und Unterteil, Montage-Set



TECHNISCHE DATEN

Material	ABS (UL 94 HB)
Schutzart	IP 54 opt. Erforderliches Zubehör: Dichtung
Farbe	grauweiß RAL 9002
Standards	RoHS konform, REACH konform

Die Schutzartangaben beziehen sich auf Leergehäuse (ohne Modifikationen) unter Einhaltung der Normbedingungen nach EN 60529.

Länge	150 mm
Breite	100 mm
Höhe	40 mm
Platinenlänge Oberteil	128 mm
Platinenbreite Oberteil	72 mm
Folienlänge	101,9 mm
Folienbreite	58,3 mm

Bitte die Maße an aktuellen Teilen abnehmen. Diese unterliegen material- und produktionsspezifischen Fertigungstoleranzen.

KAUFMÄNNISCHE DATEN

Gewicht/1 Stück	105 g
Warentarifnummer (OKW Produkt)	39269097
Herstellungsland	Deutschland

B7010207

ERGO-CASE M, flach

KUNDENSPEZ. MODIFIKATIONEN

Was benötigen Sie für Ihr persönliches Produkt? Bei Bedarf liefern wir Ihnen die Gehäuse/Drehknöpfe einbaufertig mit allen notwendigen Modifikationen und Veredelungen. Wir beraten Sie gerne. Fragen Sie an!

Produktoptionen für B7010207



Mechanische
Bearbeitung



Lackieren



Bedruckung



Laserbeschriftung



Dekorfolien



Sondermaterial



EMV Schutz



Konfektion / Montage

B7010207

ERGO-CASE M, flach

ZUBEHÖR "SCHUTZ"



B7110005
Dichtung M

ZUBEHÖR "WAND/HALTER"



A9178007
Kontakte, männlich
vergoldet



B7110028
Befestigungselemente L / M / S
PA 6
vulkan



B7110048
Wandhalter-Set S / M
PA 6
vulkan

ZUBEHÖR "TRAGEN"



A9100001
Ringöse
PA 6
vulkan



B7110028
Befestigungselemente L / M / S
PA 6
vulkan



B7110107
Ansteckclip S / M
PA 6
grauweiß RAL 9002



B7110129
Gurtband
schwarz
450x35mm



B7110139
Gurtband
schwarz
1200x30mm



B7110149
Gurtband
schwarz
1500x30mm

B7010207

ERGO-CASE M, flach

ZUBEHÖR "SCHRAUBEN"

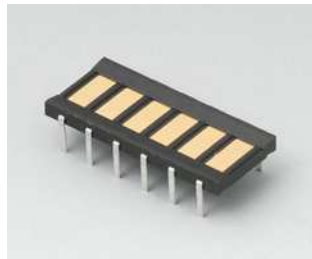


A0305031
Selbstformende Schraube 2,5 x
6 mm (PZ1)

ZUBEHÖR



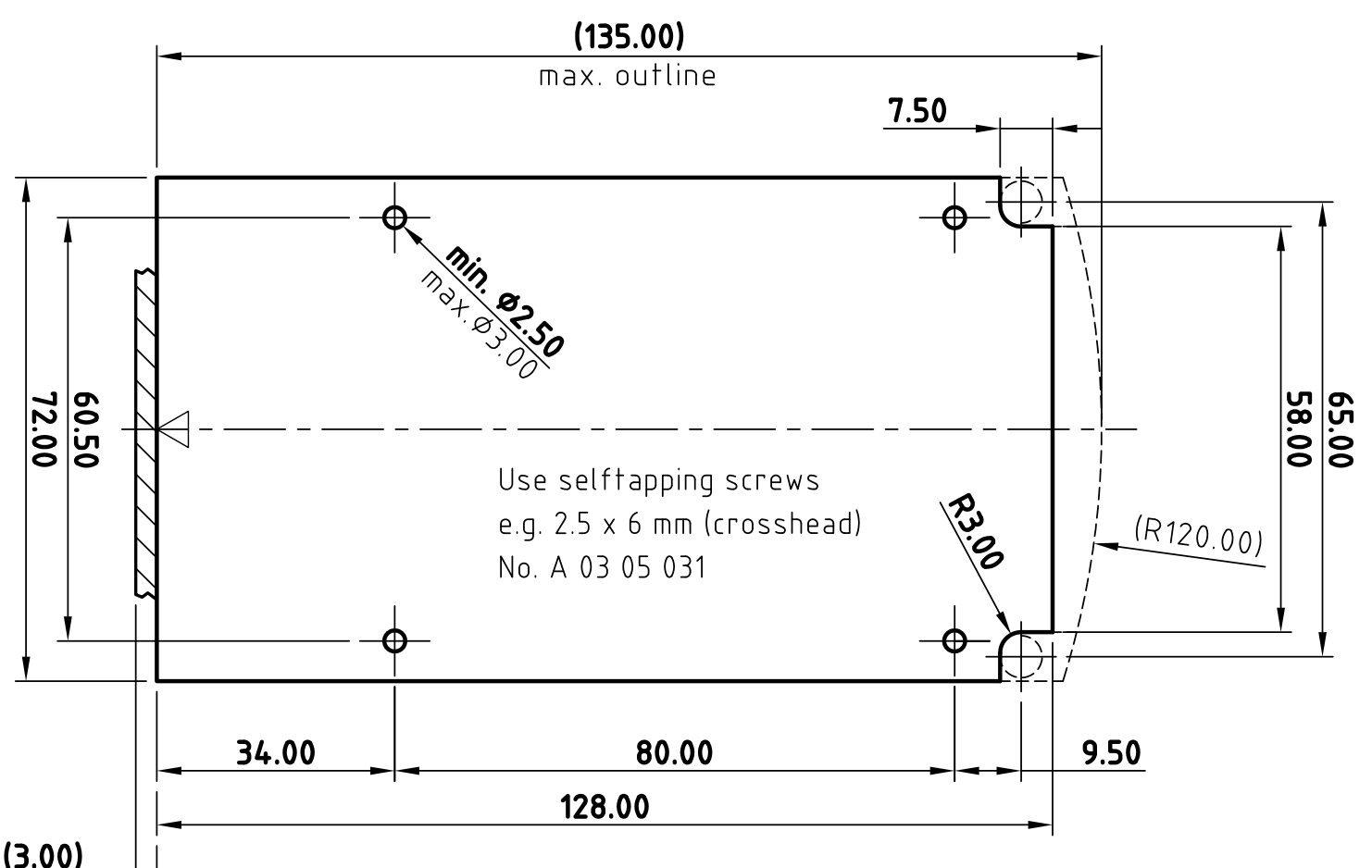
A9178007
Kontakte, männlich
vergoldet



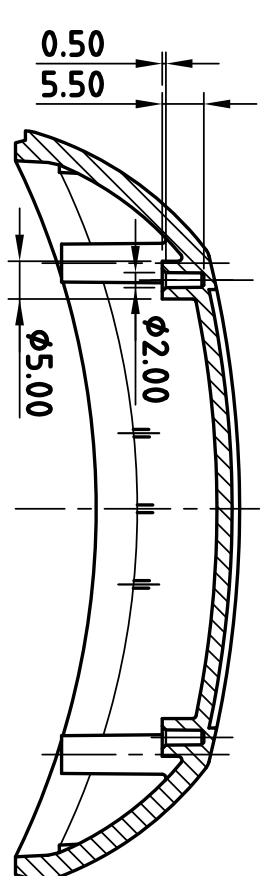
A9178008
Kontakte, weiblich
vergoldet

Technische Änderungen vorbehalten. © OKW Gehäusesysteme, Buchen/Deutschland.

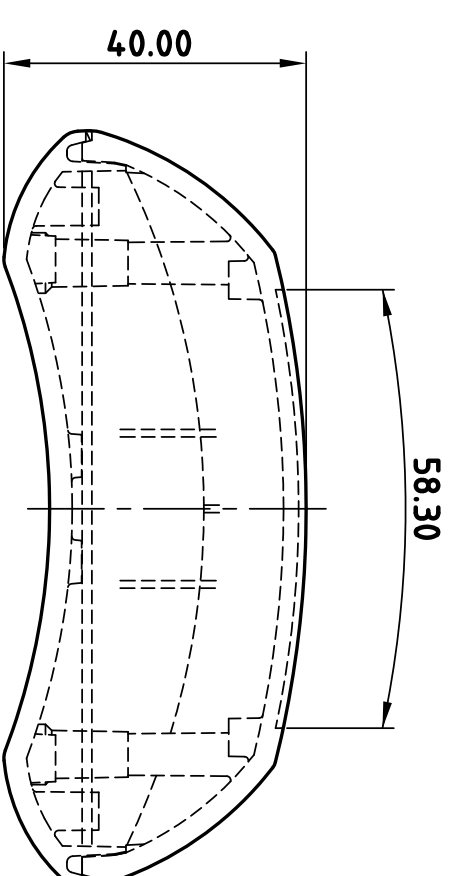
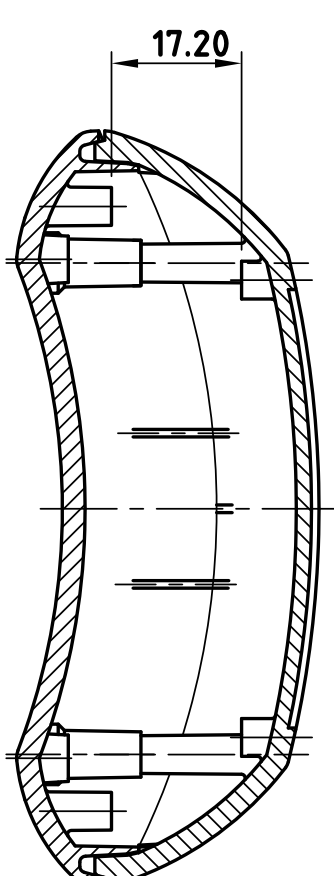
Platine fürs flache Oberblei
PCB for the flat top



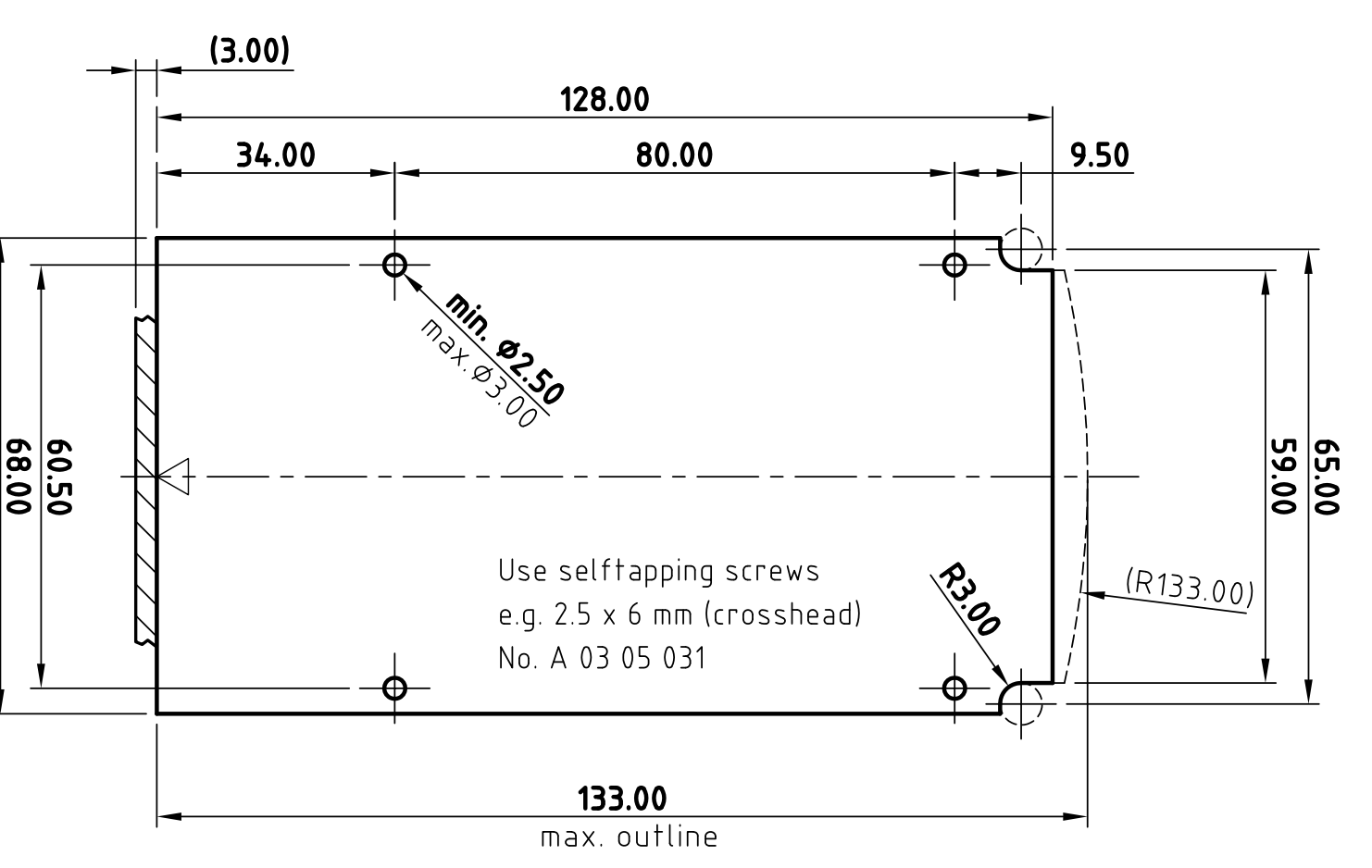
Schnitt C-C
section



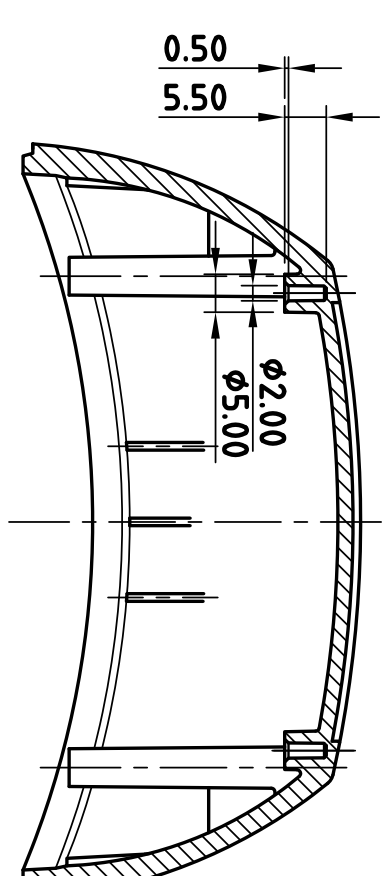
Schnitt A-A
section



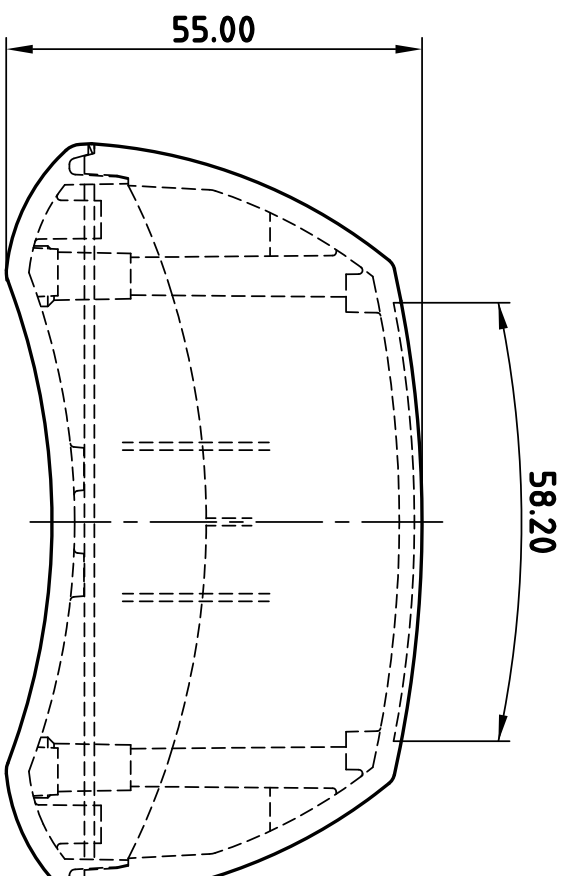
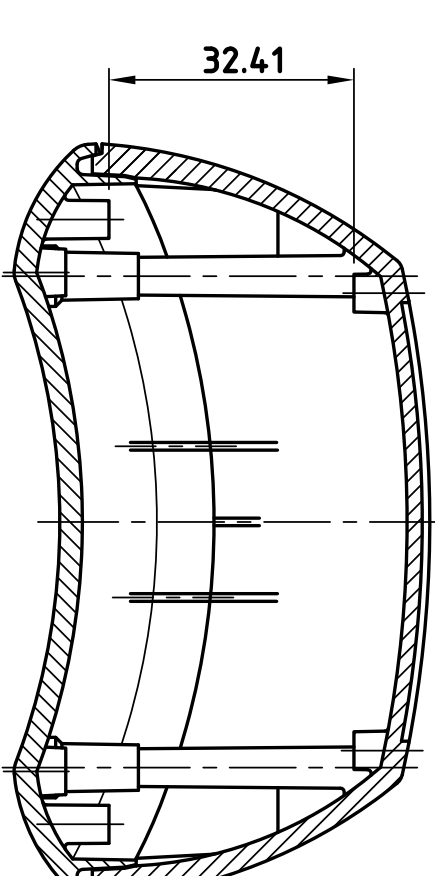
Platine fürs hohe Oberblei
PCB for the high top



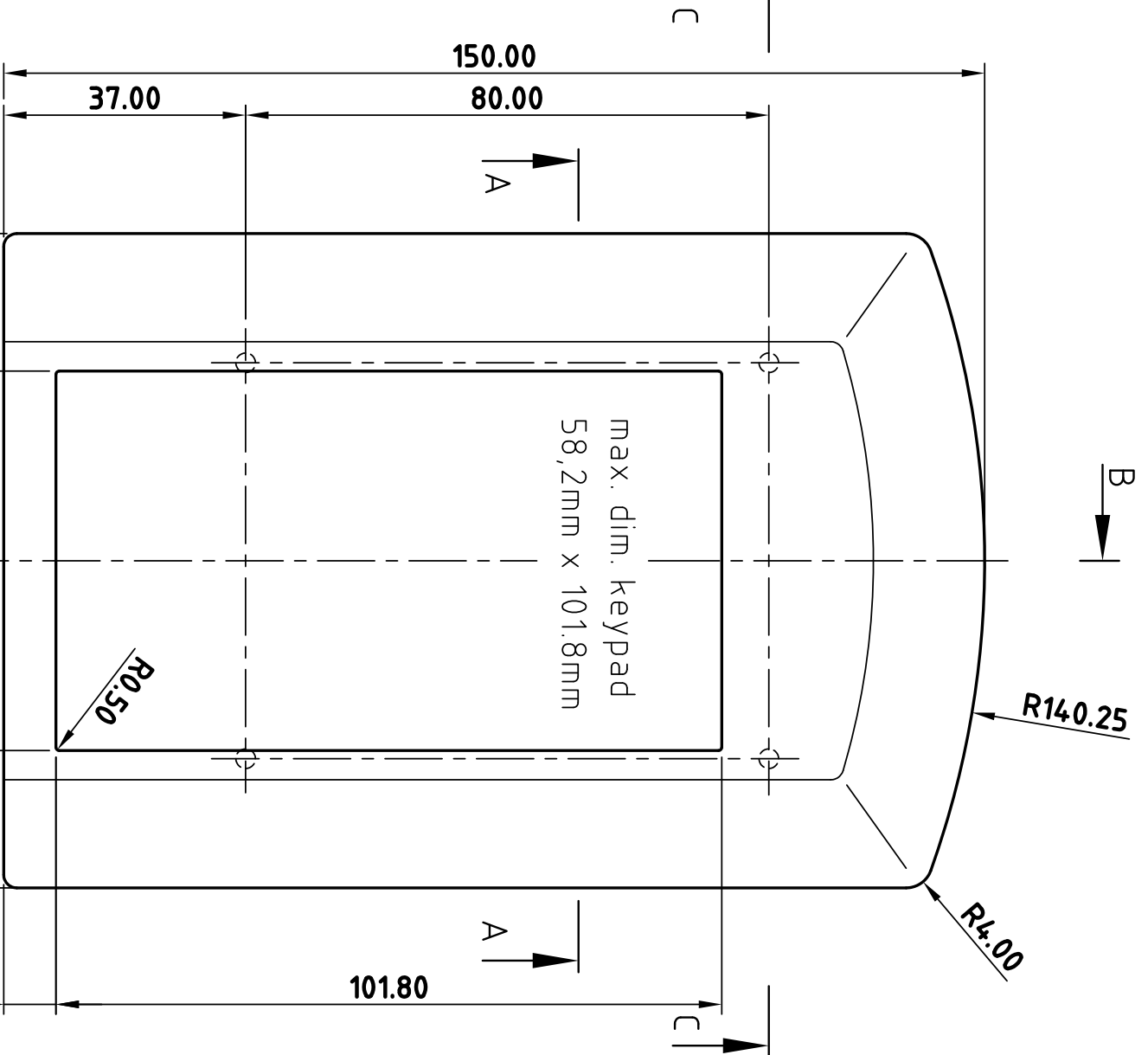
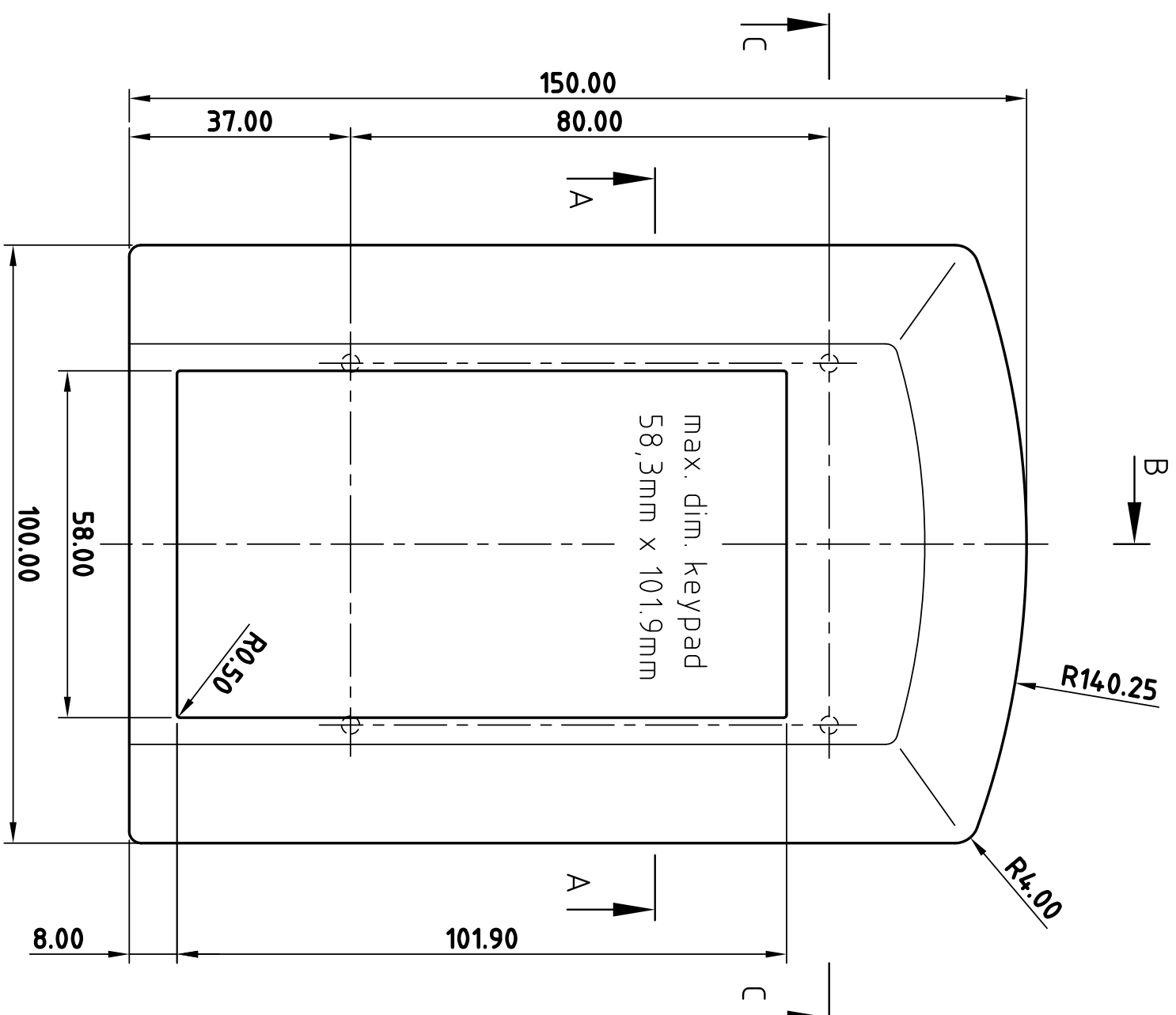
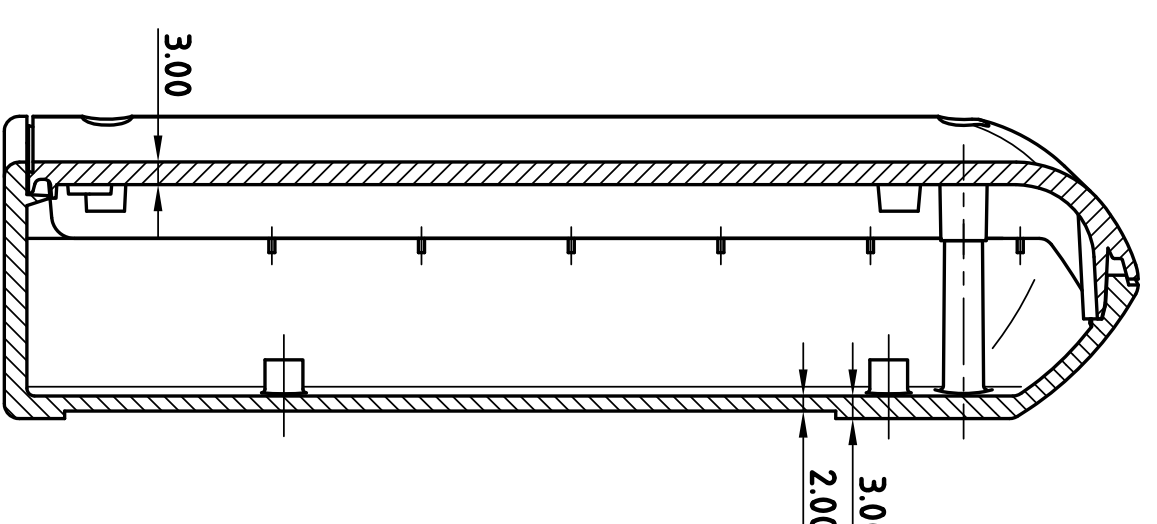
Schnitt C-C
section



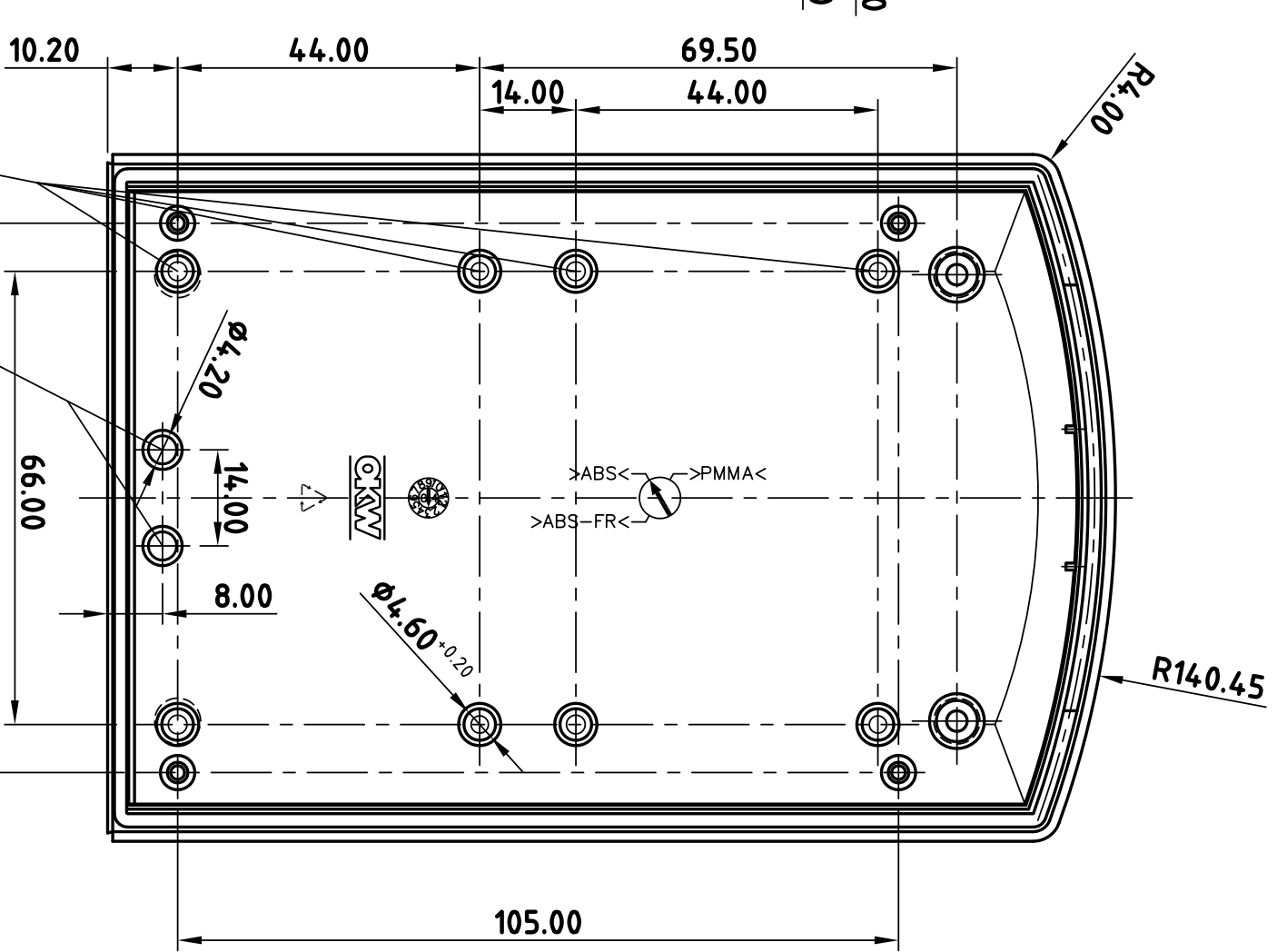
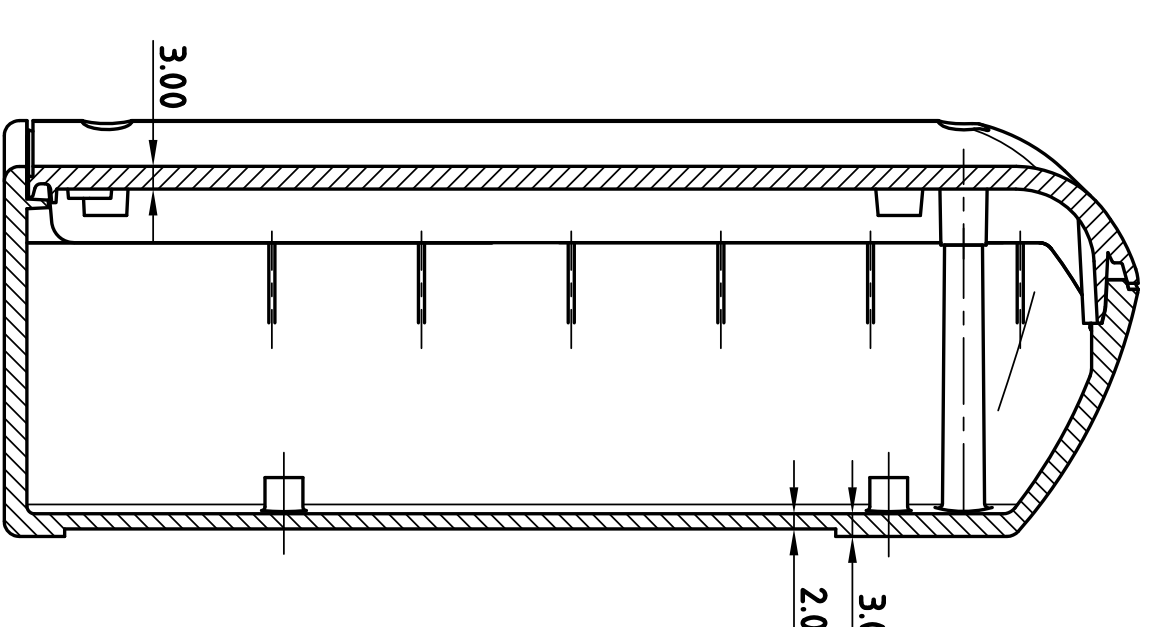
Schnitt A-A
section



Schnitt B-B
section



Schnitt B-B
section



Z (PZ1)

Informationskopie will not be updated		Copy for Information	
Wichtige Änderungen vorbehalten. Irrtümer und Druckfehler haften wir nicht an.	Special changes reserved. Errors and printing mistakes are not our responsibility.		
Produktname	Hersteller	Artikelnummer	Revidiert
Subject to technical modification without prior notice. Typographical and printing errors are not our responsibility. Product changes should be notified using an actual modified part. No responsibility is accepted for modification techniques. Toute erreur ou faute d'impression ne constitue aucune garantie d'impression. Toute modification de produit est notifiée par un nouveau numéro de pièce. Les tolérances sont celles indiquées.			

Hersteller:	GEHÄUSE SYSTEME
Produktname:	ERGOCASE M ohne Batteriefach F/H B701.2.
Artikelnummer:	
Revidiert:	
Standort:	ANDERSBURG
Kunde:	
Maßstab:	1:1
DIN 618 2	
111	