

B9002908

Unter- und Oberteil DS

Baugruppe: Modernes, flaches Styling. Einfach zu tragen. Vertieft liegende Fläche für Folientastaturen. Fixiersockel für Platinen/Einbauteile im Gehäuseunterteil. Zwischenring DS als separater Artikel erforderlich.

Lieferumfang

1 Ober- und Unterteil DS, 1 selbstformende Schraube



TECHNISCHE DATEN

Material	ABS (UL 94 HB)	Länge	51 mm
Farbe	lava	Breite	32 mm
Standards	RoHS konform, REACH konform	Höhe	13 mm
		Platinenlänge Unterteil	35 mm
		Platinenbreite Unterteil	27 mm
		Folienlänge	38,6 mm
		Folienbreite	18,1 mm

Bitte die Maße an aktuellen Teilen abnehmen. Diese unterliegen material- und produktionsspezifischen Fertigungstoleranzen.

KAUFMÄNNISCHE DATEN

Gewicht/1 Stück	5 g
Warentarifnummer (OKW Produkt)	39269097
Herstellungsland	Deutschland

KUNDENSPEZ. MODIFIKATIONEN

B9002908

Unter- und Oberteil DS

Was benötigen Sie für Ihr persönliches Produkt? Bei Bedarf liefern wir Ihnen die Gehäuse/Drehknöpfe einbaufertig mit allen notwendigen Modifikationen und Veredelungen. Wir beraten Sie gerne. Fragen Sie an!

Produktoptionen für B9002908



Mechanische
Bearbeitung



Bedruckung



Laserbeschriftung



Dekorfolien



Sondermaterial



EMV Schutz



Konfektion / Montage

B9002908

Unter- und Oberteil DS

SYSTEMKOMPONENTEN ZUM KOMPLETTIEREN



B9002302
Zwischenring DS
SEBS (TPE)
lava



B9002303
Zwischenring DS
SEBS (TPE)
orange



B9002304
Zwischenring DS
SEBS (TPE)
grün



B9002305
Zwischenring DS
SEBS (TPE)
blau



B9002307
Zwischenring DS
SEBS (TPE)
grauweiß RAL 9002



B9002308
Zwischenring DS
SEBS (TPE)
vulkan



B9002309
Zwischenring DS
ABS (UL 94 HB)
schwarz RAL 9005



B9002352
Zwischenring DS
SEBS (TPE)
lava



B9002353
Zwischenring DS
SEBS (TPE)
orange



B9002354
Zwischenring DS
SEBS (TPE)
grün



B9002355
Zwischenring DS
SEBS (TPE)
blau



B9002357
Zwischenring DS
SEBS (TPE)
grauweiß RAL 9002



B9002358
Zwischenring DS
SEBS (TPE)
vulkan



B9002359
Zwischenring DS
ABS (UL 94 HB)
schwarz RAL 9005

B9002908

Unter- und Oberteil DS

ZUBEHÖR "TRAGEN"



A9164001
Schlüsselring
Stahl
vernickelt
20,5mm



B9100043
Handschlaufe, Textil
schwarz
200mm



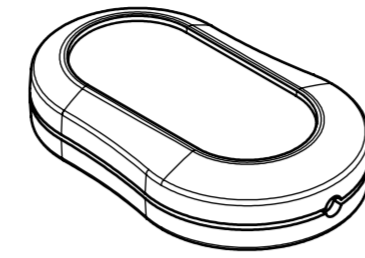
B9100053
Halsband, Textil
schwarz
900x15mm



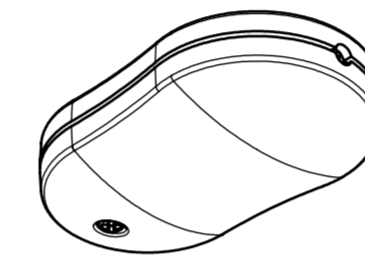
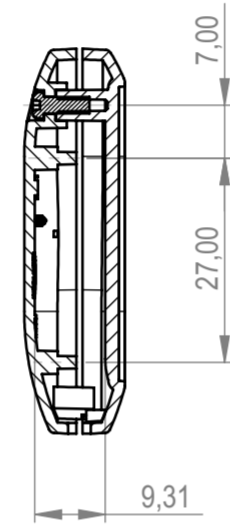
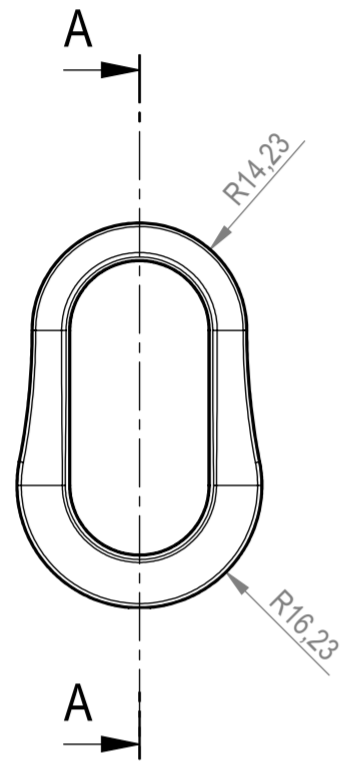
B9100063
Halsband, Textil
schwarz
860mm

Technische Änderungen vorbehalten. © OKW Gehäusesysteme, Buchen/Deutschland.

**Unter- und Oberteil (nur in Kombination mit Zwischenring)
bottom and top part (only in combination with intermediate ring)**

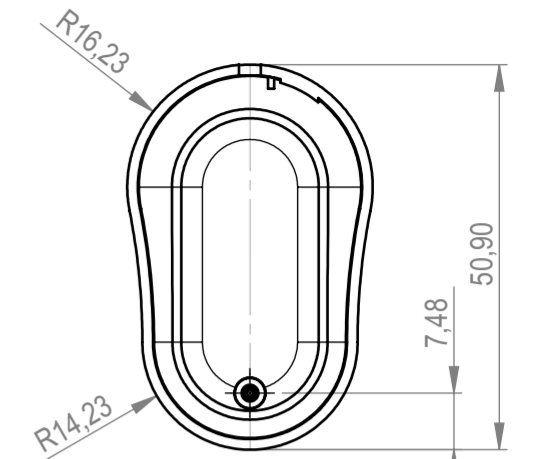
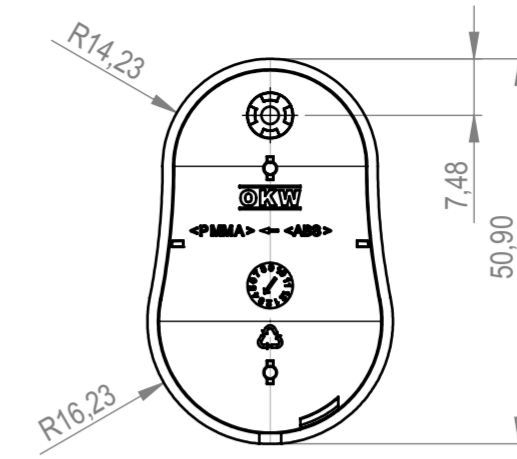


Schnitt A-A



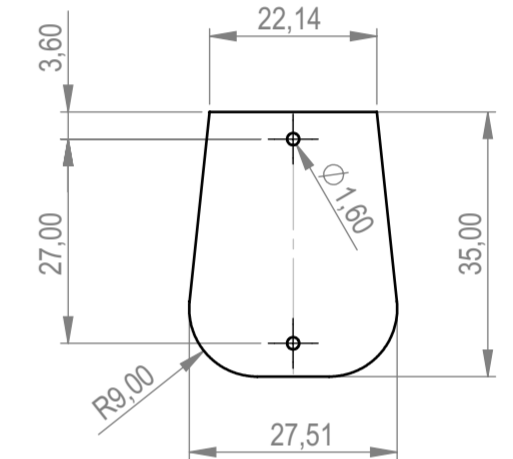
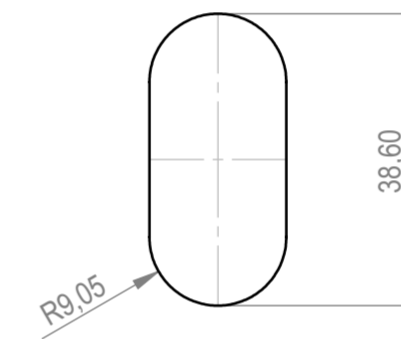
**Unterteil
bottom part**

**Oberteil
top part**

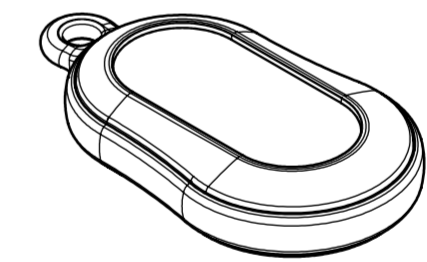
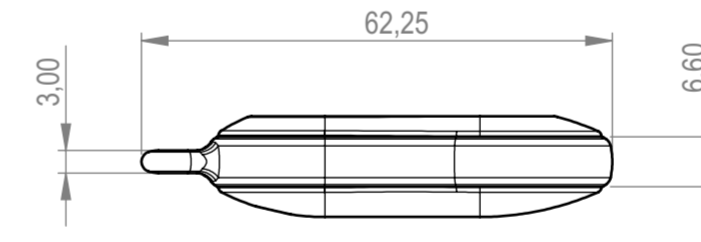
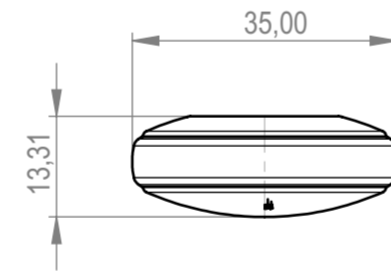
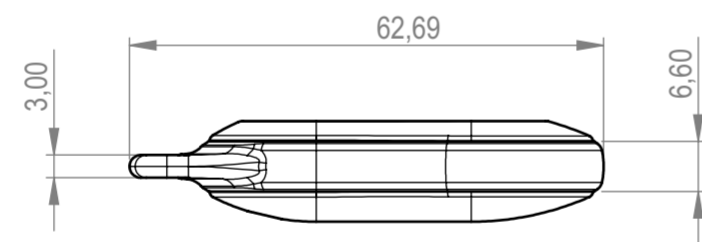
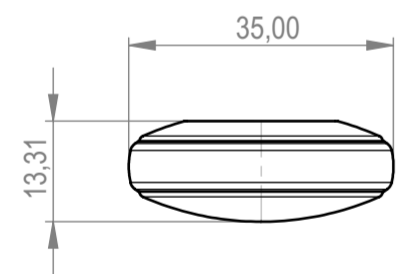


**Folientastatur
membrane keyboard**

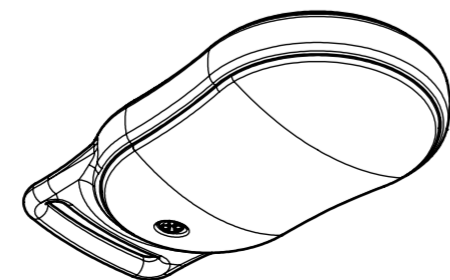
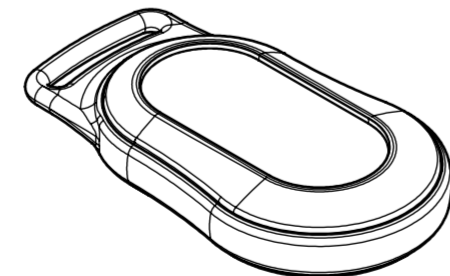
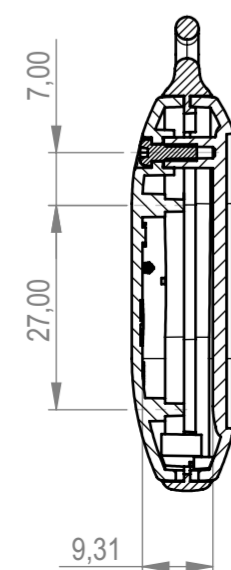
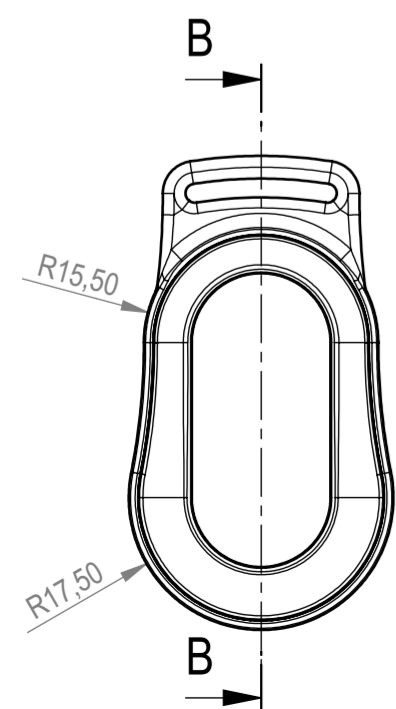
**Platine UT
P C B**



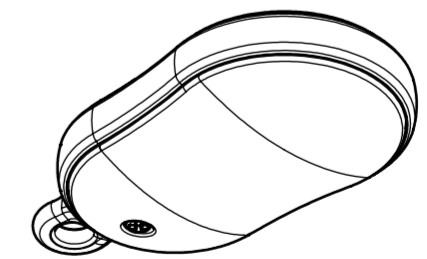
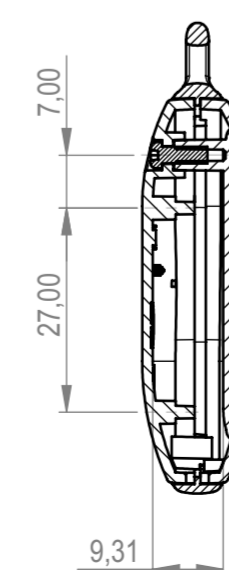
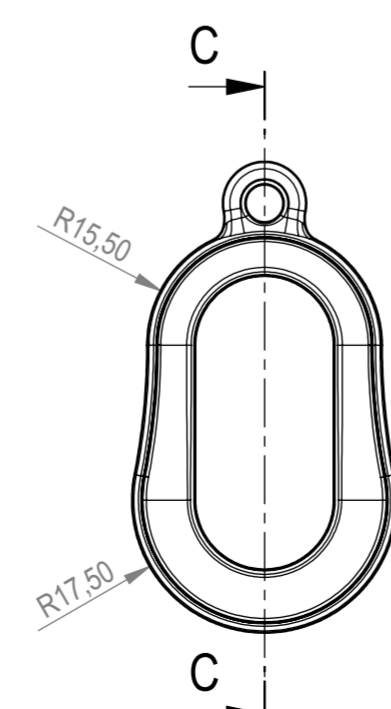
**mit 1 Öse
with 1 strap loop**



Schnitt B-B



Schnitt C-C



**Hinweis: Zwischenring als separater Artikel B 90 02 3..
Note: intermediate ring as separate article B 90 02 3..**

Informationskopie wird nicht aktualisiert Copy for Information will not be updated <small>Technische Änderungen vorbehalten. Irrtümer oder Druckfehler begründen keinen Anspruch auf Schadenersatz. Wichtige Einbaumaße bitte direkt mit dem aktuellen Produkt abstimmen. Subject to technical modification without prior notice. Typographical and other errors do not justify any claim for damages. All dimensions should be verified using an actual moulded part. Sous réserve de modifications techniques. Toute erreur ou faute d'impression ne justifie aucune demande d'indemnisation. Nous priions les clients de vérifier les dimensions des composants avec les boîtiers avant le montage.</small>	Bearb. am: 08.11.07 Ersteller: Herrlich Freigabe: Rev. Index: 1 Stand:	Material: Farbe: Toleranzen: DIN 16901 T130 Zeichnungsart: KUNDE	DIN 6 Teil 2 Maßstab: 1 : 1 Bearbeiter: Herrlich Dateiname: 00011820
	This document contains proprietary information of OKW Gehäusesysteme GmbH and is tendered subject to the conditions that the information be retained in confidence not be reproduced or copied and not be used or incorporated in any product. MINITEC D B9002xxx Für dieses Dokument behalten wir uns alle Urheberrechte vor. Es darf auch auszugsweise weder vervielfältigt noch Dritten in irgendeiner Form zugänglich gemacht werden.		