

## Sicherheits-Einpressbuchse

- zum Einpressen in Frontplatten bis 6 mm Dicke
- Aufnahmebohrung Ø 12,2±0,1 mm, einseitig angesenkt (ca. 0,5 x 45°)
- Plattenstärke:  
Metallplatten: ≥ 1 mm  
Kunststoffplatten: ≥ 2 mm
- Flachsteckzunge einmalig bis 90° abbiegbar
- Drehteil
- Montage mittels Montagewerkzeug MWZ 13, siehe Kapitel Zubehör
- die Montageanleitung MA 005 und den Warnhinweis WH 005 finden Sie unter [www.schuetzinger.de](http://www.schuetzinger.de)

### Best.-Nr. SEPB 6453 Ni / ..(Farbe)

- Kontaktteile **vernickelt**
- Isolierteil PA 6.6 (Polyamid) UL94 - V2
- **Farben** siehe Tabelle

### Best.-Nr. SEPB 6453 Au / ..(Farbe)

- wie oben, jedoch
- Kontaktteile **vergoldet**
- **Farben** siehe Tabelle



MA 005



WH 005

## Safety press-in socket

- for pressing into panels up to 6 mm thick
- location hole Ø 12.2±0.1 mm, countersunk one-sided (approx. 0.5 x 45°)
- panel thickness:  
metal panels: ≥ 1 mm  
plastic panels: ≥ 2 mm
- flat tab can be bent up to 90° once
- turned part
- fixture using special tool MWZ 13, see chapter accessories
- please visit [www.schuetzinger.de](http://www.schuetzinger.de) to find the assembly instruction MA 005 and the warning notice WH 005

### Order No. SEPB 6453 Ni / ..(colour)

- contact parts **nickel-plated**
- insulation PA 6.6 (Polyamid) UL94 - V2
- **colours** see table

### Order No. SEPB 6453 Au / ..(colour)

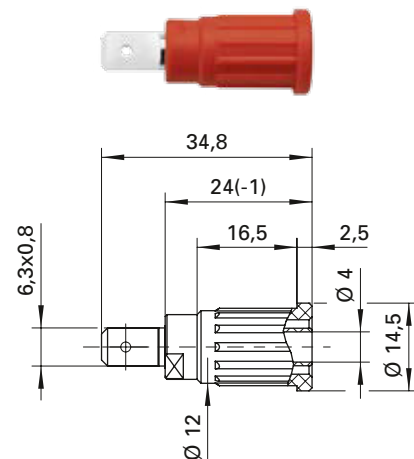
- as above
- contact parts **gold-plated**
- **colours** see table



MA 005



WH 005



| Allgemeine Angaben                 |                                                                                    | General information                 |                                                                                         |
|------------------------------------|------------------------------------------------------------------------------------|-------------------------------------|-----------------------------------------------------------------------------------------|
| Best.-Nr. <sup>1)</sup>            | SEPB 6453 Ni / ..(Farbe)<br>Kontaktteile vernickelt                                | Order No. <sup>1)</sup>             | SEPB 6453 Ni / ..(colour)<br>contact parts nickel-plated                                |
|                                    | SEPB 6453 Au / ..(Farbe)<br>Kontaktteile vergoldet                                 |                                     | SEPB 6453 Au / ..(colour)<br>contact parts gold-plated                                  |
| Farben                             | schwarz, rot, blau, gelb,<br>grün, grau, braun, weiß,<br>orange, violett, grüngelb | colours                             | black, red, blue, yellow,<br>green, grey, brown, white,<br>orange, purple, green-yellow |
| Technische Daten                   |                                                                                    | Technical data                      |                                                                                         |
| Anschluss                          | FSH 6,3 mm x 0,8 mm                                                                | terminal                            | FR 6.3 mm x 0.8 mm                                                                      |
| Durchgangswiderstand <sup>4)</sup> | 5 mΩ / 3 mΩ                                                                        | transition resistance <sup>4)</sup> | 5 mΩ / 3 mΩ                                                                             |
| Bemessungsspannung <sup>2)</sup>   | 1000 V CAT III                                                                     | rated voltage <sup>2)</sup>         | 1000 V CAT III                                                                          |
| Bemessungsstrom <sup>2)</sup>      | 32 A                                                                               | rated current <sup>2)</sup>         | 32 A                                                                                    |
| Temperatur-Einsatzbereich          | von -25 °C bis +80 °C                                                              | operating temperature               | from -25 °C to +80 °C                                                                   |

<sup>1)</sup> andere Kontaktoberflächen, Farben und Anschlüsse auf Anfrage

<sup>2)</sup> bei normalen Umgebungstemperaturen

<sup>4)</sup> abhängig von der Kontaktoberfläche

<sup>1)</sup> other contact platings, colours and terminals on request

<sup>2)</sup> at normal ambient temperatures

<sup>4)</sup> depending on contact plating