

5

4

3

2

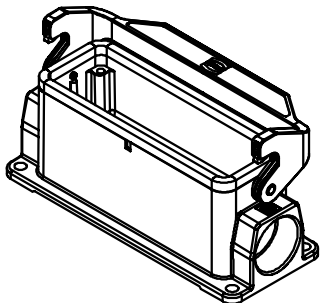
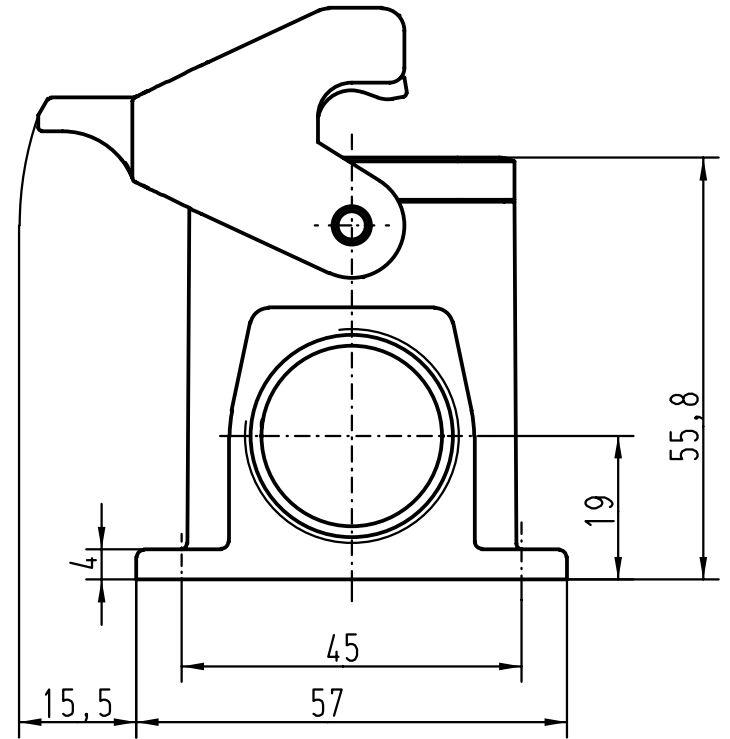
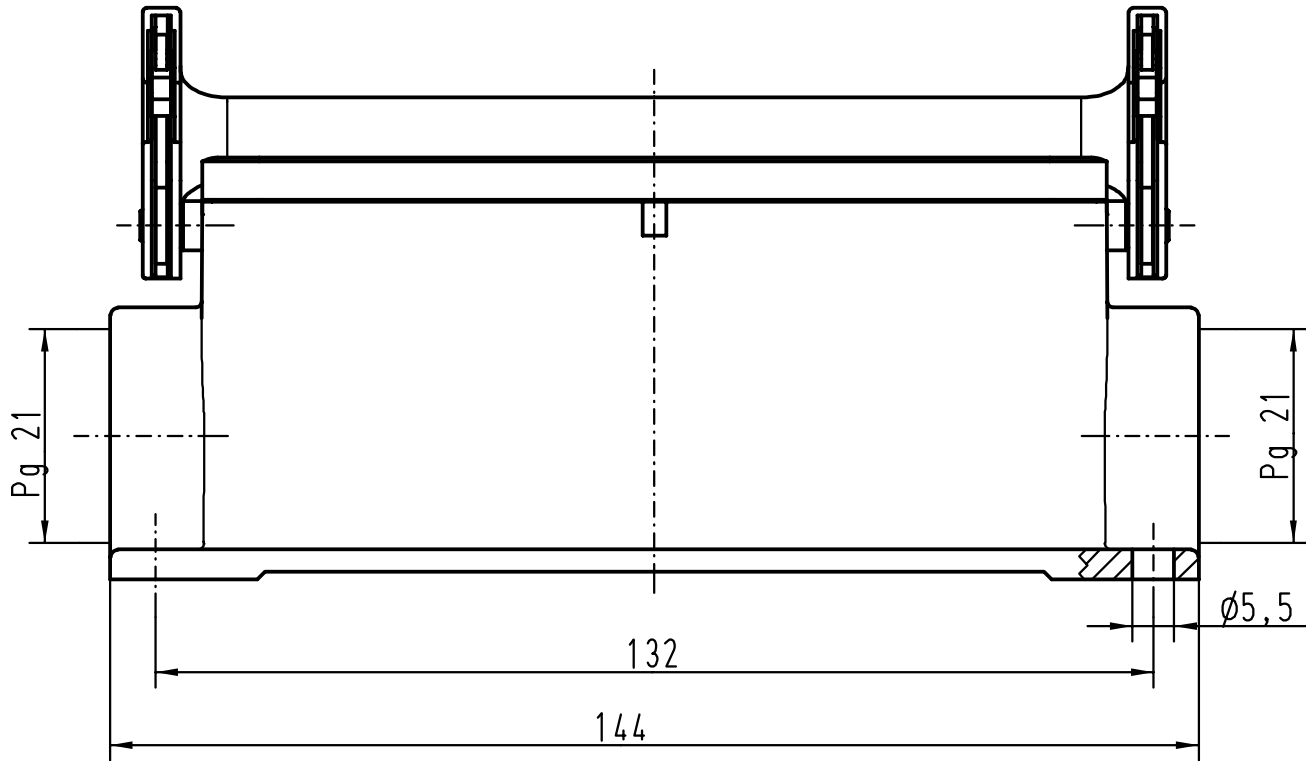
1



D

C

B

A



 All Dimensions in mm Original Size DIN A 4			Techn. Character.			Nicht tolerierte Masse/ Free size tolerances			
			Detail.	Dat.	Name	Massstab/Scale	Han 24B-asg2-LB-21 Sockelgehäuse/ housings surface mounting		
			Insp.		HERB				
			Stand.		NÖTZEL				
24825	20.11.98	PL	HARTING KGaA				TB 09 30 024 1290		
Mod.	Dat.	Name	D-32339 ESPELKAMP						
							Sub.	Blatt/ page	