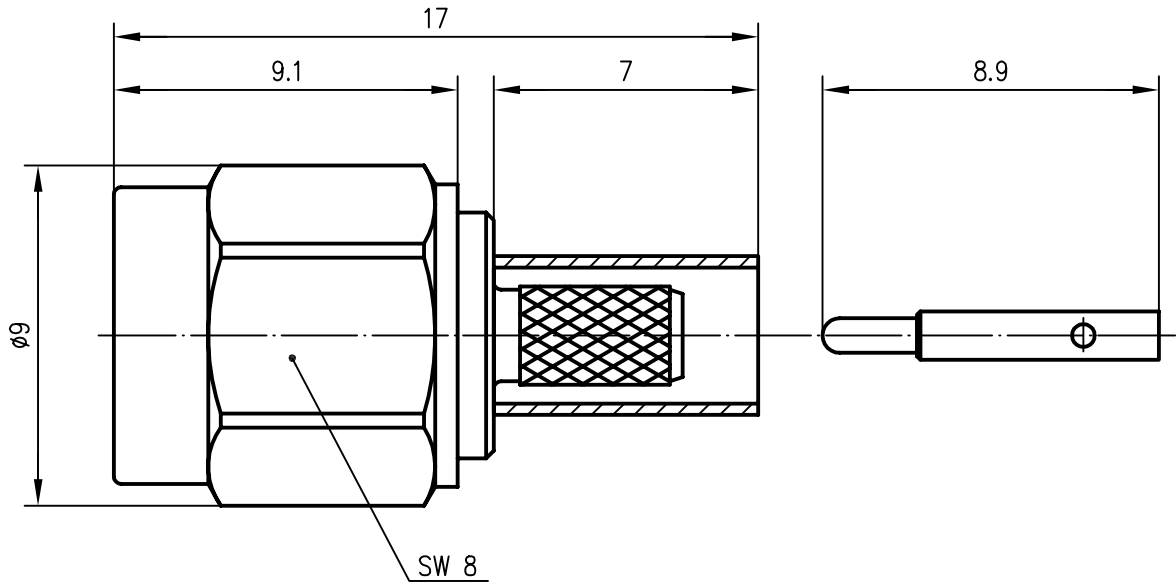

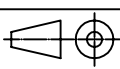


Anschlussmaße nach IEC 60169-15 /
 mating face according to IEC 60169-15



Innenleiter / inner conductor	CuZn39Pb3	Cu1Ni2Au1.27
Außenleiter / outer conductor	CuZn39Pb3	CuSnZn3
Crimprohr / crimp ferrule	SF Cu w	CuSnZn3
sonstige Metallteile / other metal parts	CuZn39Pb3	CuSnZn3
Isolierung / insulator	PTFE	
Dichtung / gasket	Silikon	
Sicherungsring / locking ring	CuBe2	
Kabel / cable	G 8 : HF 50 0.5/1.5 LDY, K 02252 D, RD-316	
Montage / assembly	C0114	

				2004	Datum/date	Name/name	Werkstoff/ material
				gez./drawn	24.03.	MA	
				gepr./appr.	24.03.04	BJ	Oberfläche/ finish
				Norm/stand.			
				Maßstab/scale	Benennung/title		
				5:1	SMA-Kabelstecker SMA-Straight Plug		
				untol. Maße/ dim. without tolerances according to	Untert./doc.type	Zeichnungsnr./drawing no.	 Maße/dimensions: mm
				K	J01150A0028		
Änd./rev. Index	Änderungsmittlung/ revision code	Datum/ date	Name/ name	Ersatz für/ replaces			Original: DIN A4