



# DATENBLATT

10190000

EPIC® H-BE 6 SS / H-BE 6 BS DR

Gültig ab:  
13.03.2015

## Beschreibung

- H-BE Standardeinsätze mit Schraubanschluss, Crimpanschluss, Käfigzugfederanschluss
- Die Einsatzmöglichkeit bei höheren Spannungen und Stromstärken sowie eine hohe Zuverlässigkeit zeichnet die bewährte EPIC® H-BE Serie aus.



## Allgemeine Kennwerte

Ausführung	H-BE 6
Version	Stift / Buchse (Artikel 10191000)
Drahtschutz	ja
Kontakte	6 + PE
Leitungsanschluss	Schraubanschluss: 0,5 – 2,5 mm <sup>2</sup>
Temperaturbereich	-40°C bis +100°C, kurzzeitig bis +125°C

## Mechanische Eigenschaften

Steckzyklen	100
-------------	-----

## Elektrische Eigenschaften

Bemessungsspannung, IEC	500 V
Bemessungsspannung, UL	600 V
Bemessungsspannung, CSA	600 V
Bemessungsstoßspannung	6 kV
Bemessungsstrom, IEC	16 A
Bemessungsstrom, UL	16 A
Bemessungsstrom, CSA	16 A
Durchgangswiderstand	< 2 mOhm
Verschmutzungsgrad	3

## Werkstoffe und Oberflächen

Kontakte	Kupferlegierung, hartversilbert
Isolierkörper	PC
Brennbarkeitsklasse nach UL 94	V0

## Zulassungen

UL-Zulassung, E-File-Nummer	E75770
VDE-Zulassung, VDE-REG.-Nr.	B437

## Normen

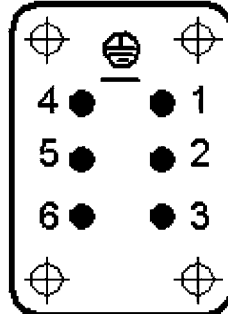
Produktnorm	IEC 61984, UL 1977
-------------	--------------------

<b>DATENBLATT</b>	10190000
<b>EPIC® H-BE 6 SS / H-BE 6 BS DR</b>	Gültig ab: 13.03.2015

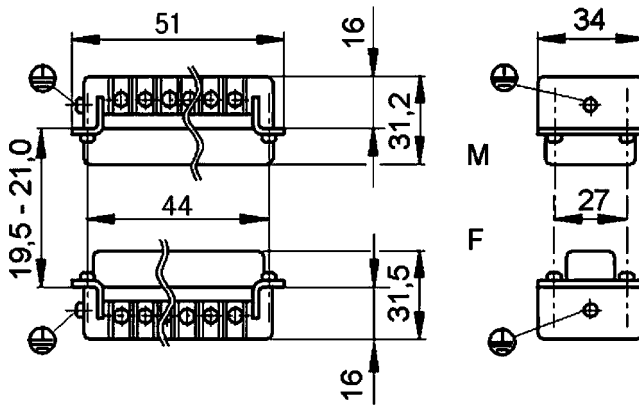
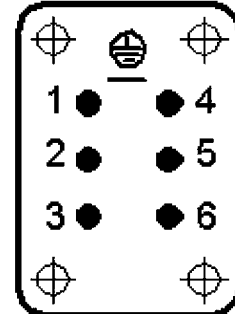
### Technische Zeichnungen



**M**



**F**



Robust



Temperaturbeständig

### Info

Multifunktionaler Einsatz für vielseitige Anwendungen  
Schraub, Crimp, Federzugversion- frei kombinierbar

### Anwendungsgebiete

Maschinenbau, Veranstaltungstechnik, Kunststoffindustrie

### Hinweis

Die Fotografien sind nicht maßstäblich und keine detailgetreuen Abbildungen der jeweiligen Produkte.

Ersteller: MANA2/PDP freigegeben: IVSE1/PDP	Dokument: DB10190000DE Version: 00	Seite 2 von 2
--	---------------------------------------	---------------



# DATENBLATT

19005000

EPIC® H-B 6 SGR-LB

Gültig ab:  
17.04.2015

## Beschreibung

- Das kleinste Gehäuse aus der bewährten H-B Serie
- Für Einsätze mit hohen elektrischen Werten
- Industriestandard



## Allgemeine Kennwerte

Serie	H-B 6
Ausführung	Sockelgehäuse M20 / M25 (Artikel79005600)
Verriegelung	Längsbügel
Kabeleingang	1
Schutzart	IP 65 (verriegelt)
Temperaturbereich	-40°C bis +100°C kurzzeitig bis +125°C

## Werkstoffe/Oberfläche

Gehäuse	Aluminiumlegierung, pulverbeschichtet, grau
Bolzen	Vergütungsstahl verzinkt
Bügel	Stahl, verzinkt
Profildichtung	NBR

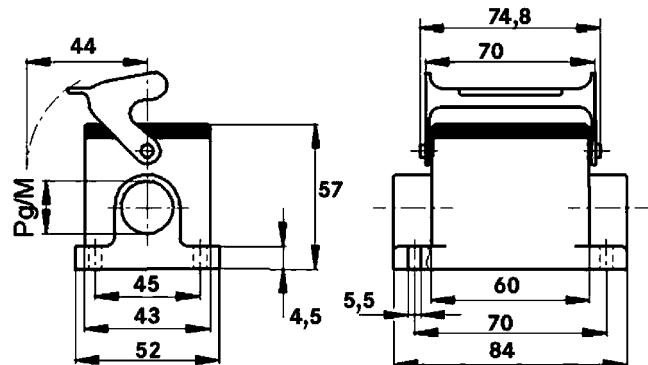
## Zulassungen

VDE-Zulassung, VDE-REG.-Nr.	B437
-----------------------------	------

## Normen

Produktnorm	IEC 61984
-------------	-----------

## Technische Zeichnungen



Automatisierung



Maschinen- und Anlagenbau



Mechanische Beständigkeit



Robust



Wasserdicht

### Info

Universelle, robuste Metallgehäuse Baugröße H-B 6

### Anwendungsgebiete

Anlagenbau, Steuerungstechnik, Kunststoffindustrie

### Hinweis

Die Fotografien sind nicht maßstäblich und keine detailgetreuen Abbildungen der jeweiligen Produkte.