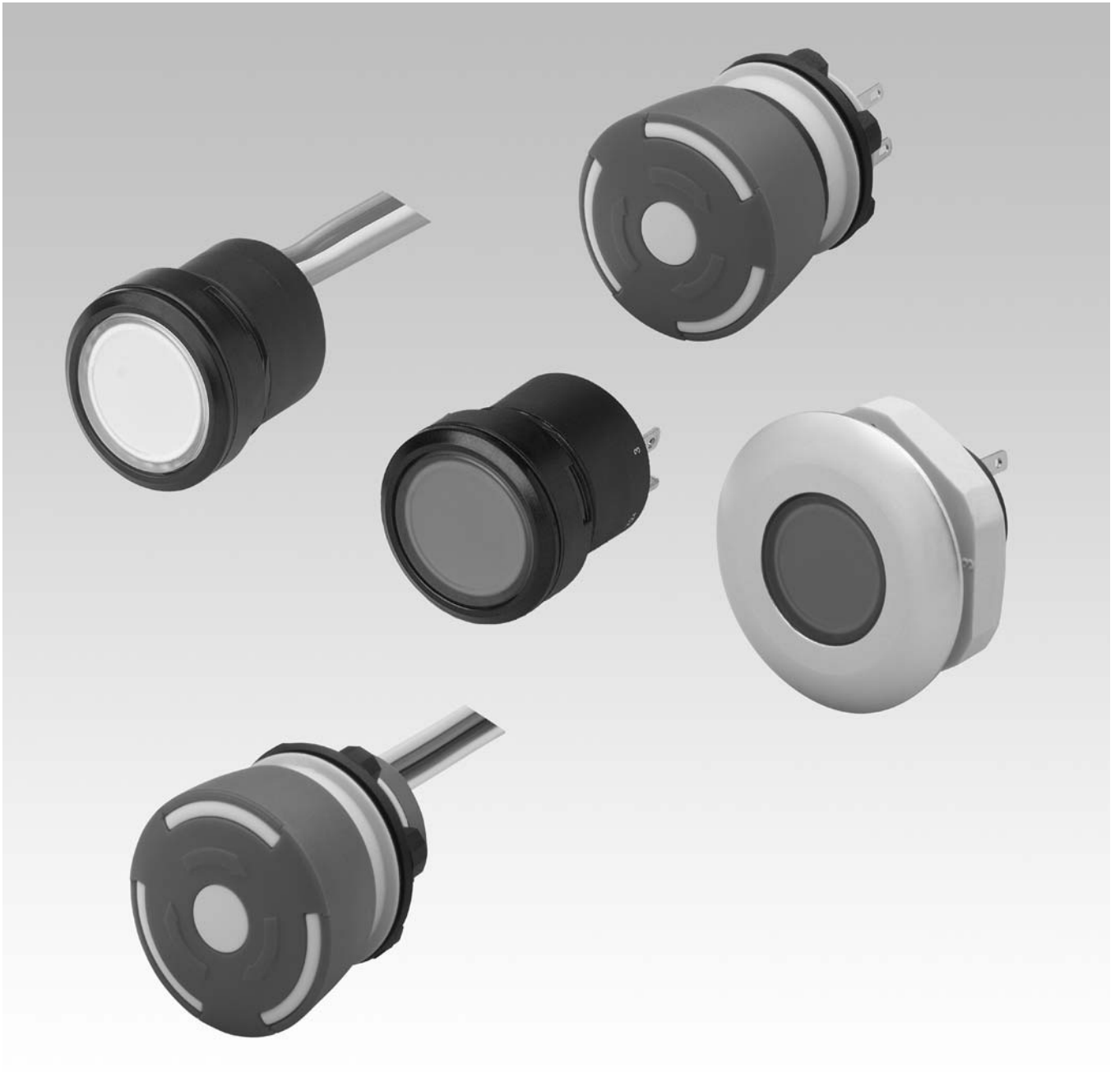


EAO – Your Expert Partner for
Human Machine Interfaces



EAO Produkt Information

Baureihe 84



Beschreibung.....	3
Geräteaufbau.....	4
Montageanweisung.....	6
Geräte erhabener Einbau	7
Geräte flacher Einbau.....	9
Zubehör.....	13
Technische Daten	27
Anwendungsrichtlinien	30
Zeichnungen.....	31
Index.....	45

Produkt Information

Allgemeine Hinweise

Die Baureihe 84 umfasst ein Tastensystem aus Leuchtmelder, Drucktasten und NotHalt Taste. Die Leuchtmelder und Drucktasten sind modular aufgebaut bestehend aus Druckhaube, Vorsatzelement, Schaltelement und einer Vielzahl von Anschluss- und Montagevarianten. Die Tasten sind je nach Variante in der frontseitigen Schutzart IP 67, IP 65 oder IP 40 erhältlich und für den industriellen Einsatz geeignet.

Eloxierte Aluminiumteile können aus produktionstechnischen Gründen sichtbare Unterschiede aufweisen.

Montage

Die Vorsatzelemente der Baureihe 84 werden in das Montageloch Ø 22,5 mm eingebaut und die Schaltelemente rückseitig auf die Vorsätze aufgerastet. Das Tastensystem kann auch als Komplettinheit (Vorsatz und Schalteinheit) montiert werden.

Der Fronteinbau ist ebenfalls mit vormontierten Anschlussdrähten möglich. Bei Montage auf Leiterplatten werden die Vorsatzelemente in das Montageloch Ø 22,5 mm und die Schaltelemente auf die Leiterplatte mit den vormontierten Vorsatzelementen verbunden. Nachträgliche Justierarbeiten und Distanzbolzen sind nicht erforderlich.

Druckhauben

Die Druckhauben sind in verschiedenen Farben in transparenter entspiegelter (mattiert) oder eloxiertem Aluminium erhältlich.

Beschriftung

Die Textplatten der Baureihe 84 können graviert oder warmgeprägt werden.

Auf Anfrage werden kundenspezifische Symbole und Beschriftungen geliefert.

Die Druckhauben sind ohne Träger nicht gravierbar, da durch das Aufdrehen keine exakte Position des Gravurtextes erreicht wird.

Ausleuchtung

Für eine gleichmässig, vollflächige Ausleuchtung können Schaltelemente mit integrierten Single-LEDs in den Farben rot, orange, gelb, grün, blau oder weiss verwendet werden. Der Vorwiderstand ist integriert.

Technologiebedingte Helligkeits- und Wellenlängenstreuungen der LED Herstellerprozesse können in unseren Produkten zu sichtbaren Unterschieden führen.

NOT-HALT Taste, überlistsicher

Die Not-Halt Taste kann in Frontplatten mit Stärken von 1 bis 4 mm montiert werden. Sie weist eine maximale Einbautiefe von 13,5 mm bzw. 18,5 mm mit Steckanschluss auf und kann sicher und einfach auf Leiterplatten mit unterschiedlichen Einbautiefen angeschlossen werden. Die frontseitige Schutzart ist IP 65.

Durch die 'Monoblock' Konstruktion ist kein weiterer Zusammenbau nötig.

Die Schaltstellung ist durch den schwarzen oder grünen Farbring am Schaft klar erkennbar und der überlistsichere Betätigungsvorsatz entspricht DIN EN ISO 13850 und EN IEC 60947.

Die optionale Beleuchtung durch LED's ist auch von der Seite gut sichtbar.

Bestellbeispiel

Leuchtmelder :

- Leuchtmelder-Vorsatz, IP 67 84-0100.0

Benötigtes Zubehör :

- Druckhaube Kunststoff blau 84-7111.600
 - Beleuchtungselement 84-8001.6620
 Single-LED blau 24 VDC, Steckanschluss

oder

Leuchtmelder mit Printanschluss :

- Leuchtmelder-Vorsatz, IP 67 84-3100.1

Benötigtes Zubehör :

- Druckhaube Kunststoff rot 84-7111.200
 - Beleuchtungselement mit Printanschluss 92-800.042
 - Single-LED rot 2,1 VDC 10-2602.3202L
 - Montageflansch 92-960.0

*Änderungen aller technischen Angaben vorbehalten
 Alle Masse in mm*

Leuchtmelder und Drucktaste beleuchtbar, Ø 25 mm



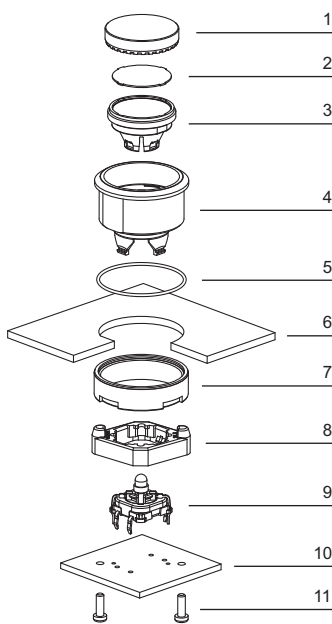
- 1 Druckhaube
- 2 Textplatte
- 3 Druckhaubenträger
- 4 Vorsatzgehäuse
- 5 Aussendichtung
- 6 Innendichtung
- 7 Frontplatte
- 8 Befestigungsmutter
- 9 Schalt-/Beleuchtungselement mit Steckanschluss (lötfähig)

Leuchtmelder und Drucktaste beleuchtbar, Ø 40 mm



- 1 Druckhaube
- 2 Textplatte
- 3 Druckhaubenträger
- 4 Vorsatzgehäuse
- 5 Dichtung
- 6 Frontplatte
- 7 Befestigungsmutter
- 8 Schalt-/Beleuchtungselement mit Flachbandkabel

Leuchtmelder und Drucktaste beleuchtbar, Ø 25 mm, Printversion



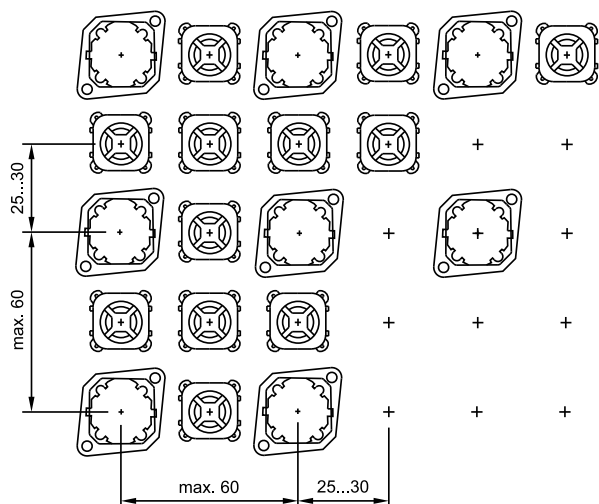
- 1 Druckhaube
- 2 Textplatte
- 3 Druckhaubenträger
- 4 Vorsatzgehäuse
- 5 Dichtung
- 6 Frontplatte
- 7 Befestigungsmutter
- 8 Montageflansch
- 9 Schalt-/Beleuchtungselement mit Printanschluss
- 10 Print
- 11 Befestigungsschrauben

Not-Halt Taste



- 1 Not-Halt Taste
- 2 Befestigungsmutter
- 3 Schaltstellungsring grün oder schwarz

Anordnung Montageflansch für Schalt- und Leuchtmelderelement, Printmontage



Die Anordnung der Montageflansche und deren Anzahl wird durch die Front- resp. Leiterplatte bestimmt. Zur Gewährleistung eines gleichmässigen taktilem Schaltgefühls empfehlen wir die Anordnung der Montageflansche gemäss obenstehendem Layout.

Für grossflächige Printplatten mit mehreren Schaltelementen empfehlen wir folgendes Montagevorgehen :

1. Vorsatzelemente in Frontplatte montieren.
2. Montageflansch rückseitig auf die vorgängig bestimmten Vorsatzelemente aufsnappen.
3. Printplatte mit den aufgelöteten Bauteilen auf die montierten Montageflansche aufschrauben.

Diese Anordnung gilt für Leiterplatten von 1,6 mm Dicke.

Demontage Montageflansch

Für die Demontage des Montageflansches vom Vorsatzelement muss das Werkzeug 84-998 verwendet werden. Vor der Demontage des Flansches sind jeweils die Leiterplattenbefestigungsschrauben zu lösen.

Not-Halt Taste, überlistsicher EN IEC 60947-5-5, komplett

Anwendung nach DIN EN ISO 13850 und EN 60204-1



	Frontschutzart	Schaltfunktion	Pilzdruckhaube	Beleuchtung	Anschlüsse	Kontakte	Ø 32 mm Typ-Nr.	Bauteilelayout	Lochbild	Massbild	Schaltbild	
Not-Halt Taste, überlistsicher EN IEC 60947-5-5, komplett Schaltstellungsring grün Drehentriegelung im Uhrzeigersinn	IP 65	R	Kunststoff rot	ohne	FR	1 Ö	84-5120.0040	1	2	12	5	0.036
						1 Ö + 1 S	84-5130.0040	1	2	12	6	0.036
						2 Ö	84-5140.0040	1	2	12	7	0.036
					S 2,8 I	1 Ö	84-5120.0020	2	2	12	5	0.028
						1 Ö + 1 S	84-5130.0020	2	2	12	6	0.028
						2 Ö	84-5140.0020	2	2	12	7	0.028
Schaltstellungsring grün Drehentriegelung im Uhrzeigersinn LED-Betriebsspannung: 5 ... 30 VDC Stromaufnahme: 9,7 ... 12,4 mA	IP 65	R	Kunststoff rot	LED rot	FR	1 Ö	84-5121.2B40	1	2	12	8	0.036
						1 Ö + 1 S	84-5131.2B40	1	2	12	9	0.036
						2 Ö	84-5141.2B40	1	2	12	10	0.036
					S 2,8 I	1 Ö	84-5121.2B20	2	2	12	7	0.028
						1 Ö + 1 S	84-5131.2B20	2	2	12	9	0.028
						2 Ö	84-5141.2B20	2	2	12	10	0.028
Schaltstellungsring schwarz Drehentriegelung im Uhrzeigersinn	IP 65	R	Kunststoff rot	ohne	FR	1 Ö	84-5020.0040	1	2	12	5	0.036
						1 Ö + 1 S	84-5030.0040	1	2	12	6	0.036
						2 Ö	84-5040.0040	1	2	12	7	0.036
					S 2,8 I	1 Ö	84-5020.0020	2	2	12	5	0.028
						1 Ö + 1 S	84-5030.0020	2	2	12	6	0.028
						2 Ö	84-5040.0020	2	2	12	7	0.028
Schaltstellungsring schwarz Drehentriegelung im Uhrzeigersinn LED-Betriebsspannung: 5 ... 30 VDC Stromaufnahme: 9,7 ... 12,4 mA	IP 65	R	Kunststoff rot	LED rot	FR	1 Ö	84-5021.2B40	1	2	12	8	0.036
						1 Ö + 1 S	84-5031.2B40	1	2	12	9	0.036
						2 Ö	84-5041.2B40	1	2	12	10	0.036
					S 2,8 I	1 Ö	84-5021.2B20	2	2	12	8	0.028
						1 Ö + 1 S	84-5031.2B20	2	2	12	9	0.028
						2 Ö	84-5041.2B20	2	2	12	10	0.028

Standardausführung:

Flachbandkabel-Länge 300 mm oder Steckanschluss 2,8 x 0,5 mm.

Weitere Ausführungen auf Anfrage:

Kundenspezifische Konfektion von Flachbandkabel und Kabelanschlüssen.

Schaltfunktion: R = Rastfunktion

Anschlüsse: FR = Flachbandkabel, S 2,8 I = Steckanschluss 2,8 mm (lötbar)

Kontakte: Ö = Öffner, S = Schliesser

Bauteilelayout ab Seite 31, Lochbild ab Seite 34, Massbild ab Seite 35, Schaltbild ab Seite 43

Stopp Taste grau, komplett



	Frontschutzart	Schaltfunktion	Pilzdruckhaube	Beleuchtung	Anschlüsse	Kontakte	Ø 32 mm Typ-Nr.	Bauteilelayout	Lochbild	Massbild	Schaltbild	
Stopp Taste grau, komplett Schaltstellungsring schwarz Drehentriegelung im Uhrzeigersinn	IP 65	R	Kunststoff grau	ohne	FR	1 Ö	84-6020.0040	1	2	12	5	0.036
						1 Ö + 1 S	84-6030.0040	1	2	12	6	0.036
						2 Ö	84-6040.0040	1	2	12	7	0.036
					S 2,8 I	1 Ö	84-6020.0020	2	2	12	5	0.028
						1 Ö + 1 S	84-6030.0020	2	2	12	6	0.028
						2 Ö	84-6040.0020	2	2	12	7	0.028
Schaltstellungsring schwarz Drehentriegelung im Uhrzeigersinn LED-Betriebsspannung: 5 ... 30 VDC Stromaufnahme: 9,7 ... 12,4 mA	IP 65	R	Kunststoff grau	LED rot	FR	1 Ö	84-6021.2B40	1	2	12	8	0.036
						1 Ö + 1 S	84-6031.2B40	1	2	12	9	0.036
						2 Ö	84-6041.2B40	1	2	12	10	0.036
					S 2,8 I	1 Ö	84-6021.2B20	2	2	12	8	0.028
						1 Ö + 1 S	84-6031.2B20	2	2	12	9	0.028
						2 Ö	84-6041.2B20	2	2	12	10	0.028

Standardausführung:

Flachbandkabel-Länge 300 mm oder Steckanschluss 2,8 x 0,5 mm.

Weitere Ausführungen auf Anfrage:

Kundenspezifische Konfektion von Flachbandkabel und Kabelanschlüssen.

Schaltfunktion: R = Rastfunktion

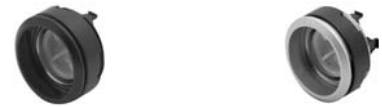
Anschlüsse: FR = Flachbandkabel, S 2,8 I = Steckanschluss 2,8 mm (lötbar)

Kontakte: Ö = Öffner, S = Schliesser



Bauteilelayout ab Seite 31, Lochbild ab Seite 34, Massbild ab Seite 35, Schaltbild ab Seite 43


Leuchtmelder-Vorsatz

Druckhaube beleuchtet, Frontring unbeleuchtet



Benötigtes Zubehör:

-  Druckhaube Kunststoff Seite 13
-  Leuchtmelderelement Seite 17

	Frontschutzart	Frontring	Ø 25 mm Typ-Nr.	Lochbild	Massbild	
Leuchtmelder-Vorsatz	IP 40	Kunststoff schwarz	84-3100.0	1	9	0.004
	IP 67	Aluminium natur	84-0200.7	1	9	0.008
		Kunststoff schwarz	84-0100.0	1	9	0.003



Lochbild ab Seite 34, Massbild ab Seite 35


Leuchtdrucktasten-Vorsatz

Druckhaube beleuchtet, Frontring unbeleuchtet



Benötigtes Zubehör:

-  Druckhaube Kunststoff Seite 13
-  Schaltelement beleuchtet Seite 19

	Schaltfunktion	Frontschutzart	Frontring	Ø 40 mm Typ-Nr.	Ø 25 mm Typ-Nr.	Lochbild	Massbild	Schaltbild	
Leuchtdrucktasten-Vorsatz	I	IP 67	Aluminium natur	84-1221.7		3	23	1	0.022
		IP 40	Kunststoff schwarz		84-2101.0	1	9	1	0.004
	IP 67	Aluminium blau		84-1201.6	1	9	1	0.008	
		Aluminium gold		84-1201.4	1	9	1	0.008	
		Aluminium natur		84-1201.7	1	9	1	0.008	
		Aluminium olivgrün		84-1201.5	1	9	1	0.008	
		Aluminium rot		84-1201.2	1	9	1	0.008	
		Aluminium schwarz		84-1201.0	1	9	1	0.008	
		Kunststoff schwarz		84-1101.0	1	9	1	0.003	

Schaltfunktion: I = Impulsfunktion



Lochbild ab Seite 34, Massbild ab Seite 35, Schaltbild ab Seite 43


Drucktasten-Vorsatz

Druckhaube und Frontring unbeleuchtet



Benötigtes Zubehör:

-  Druckhaube Metall Seite 14
-  Schaltelement unbeleuchtet Seite 20

	Frontschutzart	Schaltfunktion	Frontring	Ø 40 mm Typ-Nr.	Ø 25 mm Typ-Nr.	Lochbild	Massbild	Schaltbild	
Drucktasten-Vorsatz	IP 67	I	Aluminium natur	84-1221.7		3	23	1	0.022
	IP 40	I	Kunststoff schwarz		84-2101.0	1	9	1	0.004
	IP 67	I	Aluminium blau		84-1201.6	1	9	1	0.008
			Aluminium gold		84-1201.4	1	9	1	0.008
			Aluminium natur		84-1201.7	1	9	1	0.008
			Aluminium olivgrün		84-1201.5	1	9	1	0.008
			Aluminium rot		84-1201.2	1	9	1	0.008
			Aluminium schwarz		84-1201.0	1	9	1	0.008
			Kunststoff schwarz		84-1101.0	1	9	1	0.003



Schaltfunktion: I = Impulsfunktion


Lochbild ab Seite 34, Massbild ab Seite 35, Schaltbild ab Seite 43

Leuchtmelder-Vorsatz mit Ringausleuchtung (Frontring beleuchtet)



Benötigtes Zubehör:

-  Druckhaube Metall für Ringausleuchtung Seite 14
-  Leuchtmelderelement Seite 17

	Frontschutzart	Frontring	Ø 25 mm Typ-Nr.	Lochbild	Massbild	
Leuchtmelder-Vorsatz mit Ringausleuchtung (Frontring beleuchtet)	IP 67	Kunststoff transluzent	84-0090.7	1	9	0.006

Zubehör zur Ringausleuchtung:

Benötigte Druckhauben Typ-Nr. 84-7202.x00A und 84-7205.x00A



Beleuchtungselemente mit Bi-colour LED werden nicht empfohlen.

Lochbild ab Seite 34, Massbild ab Seite 35

Drucktasten-Vorsatz mit Ringausleuchtung (Frontring beleuchtet)



Benötigtes Zubehör:

-  Druckhaube Metall für Ringausleuchtung Seite 14
-  Schaltelement beleuchtet Seite 19

	Schaltfunktion	Frontschutzart		Ø 25 mm Typ-Nr.	Lochbild	Massbild	Schaltbild	
Drucktasten-Vorsatz mit Ringausleuchtung (Frontring beleuchtet)	I	IP 67	Frontring Kunststoff transluzent	84-1091.7	1	9	1	0.006

Zubehör zur Ringausleuchtung:

Benötigte Druckhauben Typ-Nr. 84-7202.x00A und 84-7205.x00A

Schaltelemente mit Bi-colour LED werden nicht empfohlen.





Schaltfunktion: I = Impulsfunktion


Lochbild ab Seite 34, Massbild ab Seite 35, Schaltbild ab Seite 43

Leuchtmelder-Vorsatz mit Ringausleuchtung (Frontring mehrfarbig beleuchtet)



Benötigtes Zubehör:

-  Druckhaube Kunststoff Seite 13
-  Leuchtmelderelement Printmontage Seite 21
-  Montageflansch Seite 21
-  Single-LED Seite 22





	Frontschutzart			Ø 25 mm Typ-Nr.	Lochbild	Massbild	
Leuchtmelder-Vorsatz mit Ringausleuchtung (Frontring mehrfarbig beleuchtet)	IP 67	Frontring Kunststoff transparent		84-0080.7	1	9	0.006

Lochbild ab Seite 34, Massbild ab Seite 35

Drucktasten-Vorsatz mit Ringausleuchtung (Frontring mehrfarbig beleuchtet)



Benötigtes Zubehör:

-  Druckhaube Kunststoff Seite 13
-  Montageflansch Seite 21
-  Schaltelement Printmontage beleuchtbar Seite 21
-  Single-LED Seite 22


	Schaltfunktion	Frontschutzart		Ø 25 mm Typ-Nr.	Lochbild	Massbild	Schaltbild	
Drucktasten-Vorsatz mit Ringausleuchtung (Frontring mehrfarbig beleuchtet)	I	IP 67	Frontring Kunststoff transparent	84-1081.7	1	9	1	0.006

Schaltfunktion: I = Impulsfunktion

Lochbild ab Seite 34, Massbild ab Seite 35, Schaltbild ab Seite 43

Front


Druckhaube Kunststoff

	Montage-Typ	Druckhaube	Ø 25 mm Typ-Nr.	
Druckhaube Kunststoff flach - bündig, beleuchtbar	bündig mit Frontring	blau transparent	84-7111.600	0.001
		farblos transparent	84-7111.700	0.001
		gelb transparent	84-7111.400	0.001
		grün transparent	84-7111.500	0.001
		orange transparent	84-7111.300	0.001
		rot transparent	84-7111.200	0.001
flach - bündig, nicht beleuchtbar	bündig mit Frontring	grau opak	84-7121.800	0.001
		schwarz opak	84-7121.000	0.001
flach - erhaben, beleuchtbar	erhaben über Frontring	blau transparent	84-7115.600	0.001
		farblos transparent	84-7115.700	0.001
		gelb transparent	84-7115.400	0.001
		grün transparent	84-7115.500	0.001
		orange transparent	84-7115.300	0.001
		rot transparent	84-7115.200	0.001
flach - erhaben, nicht beleuchtbar	erhaben über Frontring	grau opak	84-7125.800	0.001
		schwarz opak	84-7125.000	0.001




Textplatte zu Druckhaube Kunststoff

kann warmgeprägt werden

	Textplatte	Typ-Nr.	
Textplatte zu Druckhaube Kunststoff	Kunststoff farblos transparent	61-9707.7	0.001



Druckhaube Kunststoff mit Symbol

	Montage-Typ	Symbol	Druckhaube	Ø 25 mm Typ-Nr.	
Druckhaube Kunststoff mit Symbol flach - bündig, beleuchtbar	bündig mit Frontring	ON/OFF	blau transparent	84-7111.602	0.002
			farblos transparent	84-7111.702	0.002
			grün transparent	84-7111.502	0.002
			rot transparent	84-7111.202	0.002
			blau transparent	84-7111.601	0.002
		Ring	farblos transparent	84-7111.701	0.002
			gelb transparent	84-7111.401	0.002
			grün transparent	84-7111.501	0.002
			orange transparent	84-7111.301	0.002
			rot transparent	84-7111.201	0.002
		Stand by	blau transparent	84-7111.603	0.002
			farblos transparent	84-7111.703	0.002
			grün transparent	84-7111.503	0.002
			rot transparent	84-7111.203	0.002




Die silbergraue Farbe ist mittels Siebdruck aufgetragen und einer zusätzlichen Schutzlackierung versehen.

Druckhaube Metall

	Montage-Typ	Druckhaube	Ø 25 mm Typ-Nr.	 kg
Druckhaube Metall flach - bündig, nicht beleuchtbar	bündig mit Frontring	Aluminium blau	84-7201.600	0.003
		Aluminium gold	84-7201.400	0.003
		Aluminium natur	84-7201.800	0.003
		Aluminium olivgrün	84-7201.500	0.003
		Aluminium rot	84-7201.200	0.003
		Aluminium schwarz	84-7201.000	0.003
flach - erhaben, nicht beleuchtbar	erhaben über Frontring	Aluminium blau	84-7205.600	0.003
		Aluminium gold	84-7205.400	0.003
		Aluminium natur	84-7205.800	0.003
		Aluminium olivgrün	84-7205.500	0.003
		Aluminium rot	84-7205.200	0.003
		Aluminium schwarz	84-7205.000	0.003
konvex - bündig, nicht beleuchtbar	bündig mit Frontring	Aluminium blau	84-7202.600	0.003
		Aluminium gold	84-7202.400	0.003
		Aluminium natur	84-7202.800	0.003
		Aluminium olivgrün	84-7202.500	0.003
		Aluminium rot	84-7202.200	0.003
		Aluminium schwarz	84-7202.000	0.003



Druckhaube Metall für Ringausleuchtung

	Montage-Typ	Druckhaube	Ø 25 mm Typ-Nr.	 kg
Druckhaube Metall für Ringausleuchtung flach - erhaben, nicht beleuchtbar	erhaben über Frontring	Aluminium blau	84-7205.600A	0.003
		Aluminium gold	84-7205.400A	0.003
		Aluminium natur	84-7205.800A	0.003
		Aluminium olivgrün	84-7205.500A	0.003
		Aluminium rot	84-7205.200A	0.003
		Aluminium schwarz	84-7205.000A	0.003
konvex - erhaben, nicht beleuchtbar	erhaben über Frontring	Aluminium blau	84-7202.600A	0.004
		Aluminium gold	84-7202.400A	0.004
		Aluminium natur	84-7202.800A	0.004
		Aluminium olivgrün	84-7202.500B	0.004
		Aluminium rot	84-7202.200A	0.004
		Aluminium schwarz	84-7202.000A	0.004



Druckhaube Metall mit Linse



	Montage-Typ	Druckhaube	Ø 25 mm Typ-Nr.	
Druckhaube Metall mit Linse flach - bündig, beleuchtbar	bündig mit Frontring	Aluminium blau	84-7211.600	0.002
		Aluminium gold	84-7211.400	0.002
		Aluminium natur	84-7211.800	0.002
		Aluminium olivgrün	84-7211.500	0.002
		Aluminium rot	84-7211.200	0.002
		Aluminium schwarz	84-7211.000	0.002
flach - erhaben, beleuchtbar	erhaben über Frontring	Aluminium blau	84-7215.600	0.002
		Aluminium gold	84-7215.400	0.002
		Aluminium natur	84-7215.800	0.002
		Aluminium olivgrün	84-7215.500	0.002
		Aluminium rot	84-7215.200	0.002
		Aluminium schwarz	84-7215.000	0.002

Pilzdruckhaube



	Pilzdruckhaube	Ø 32 mm Typ-Nr.	
Pilzdruckhaube	Kunststoff blau opak	84-7124.600A	0.004
	Kunststoff blau transparent	84-7114.600A	0.004
	Kunststoff gelb opak	84-7124.400A	0.004
	Kunststoff grün opak	84-7124.500A	0.004
	Kunststoff rot opak	84-7124.200A	0.004
	Kunststoff schwarz opak	84-7124.000A	0.004

Frontschutzhaube

nur für flache - bündige Druckhauben für IP 68 Schutz



	Frontschutzhaube	Typ-Nr.	
Frontschutzhaube	Silikon natur transparent	84-9103.7	0.001

ACHTUNG

Bei Verwendung der Frontschutzhaube ist die Aussendichtung im Vorsatz zu entfernen !

Beschriftungsrahmen

für Geräte Ø 25 mm




	Typ-Nr.	Massbild	
Beschriftungsrahmen 30 x 50 mm, selbstklebend, Aluminium schwarz	61-9980.0	7	0.001

Massbild ab Seite 35

Bezeichnungsschild Einleger

zu Beschriftungsrahmen 61-9980.0

	Typ-Nr.	 kg
Bezeichnungsschild Einleger 14,5 x 23,5 mm, selbstklebend, Aluminium natur	704.968.0	0.001
14,5 x 23,5 mm, selbstklebend, Aluminium schwarz	704.968.1	0.001



Blindabdeckung

	Blindabdeckung	Typ-Nr.	Massbild	 kg
Blindabdeckung Grösse Ø 25 mm, für Einbaubohrung Ø 22,5 mm	Kunststoff schwarz	61-9453.0	8	0.006
Grösse Ø 36 mm, für Einbaubohrung Ø 30,5 mm	Kunststoff schwarz	704.964.8	1	0.007



Massbild ab Seite 35

Rückseite

Leuchtmelderelement

	Schutzart	Beleuchtung	Betriebsspannung/-strom	Anschlüsse	Typ-Nr.	Schaltbild	IP
Leuchtmelderelement inklusive LED und eingebautem Vorwiderstand	IP 40	Single-LED blau	12 VDC, 10 mA	FR	84-8001.6340	2	0.010
				S 2,8 I	84-8001.6320	2	0.005
		24 VDC, 10 mA	FR	84-8001.6640	2	0.010	
			S 2,8 I	84-8001.6620	2	0.005	
		Single-LED gelb	12 VDC, 10 mA	FR	84-8001.4340	2	0.010
				S 2,8 I	84-8001.4320	2	0.005
		24 VDC, 10 mA	FR	84-8001.4640	2	0.010	
			S 2,8 I	84-8001.4620	2	0.005	
		Single-LED grün	12 VDC, 10 mA	FR	84-8001.5340	2	0.010
				S 2,8 I	84-8001.5320	2	0.005
		24 VDC, 10 mA	FR	84-8001.5640	2	0.010	
			S 2,8 I	84-8001.5620	2	0.005	
		Single-LED orange	12 VDC, 10 mA	FR	84-8001.3340	2	0.010
				S 2,8 I	84-8001.3320	2	0.005
		24 VDC, 10 mA	FR	84-8001.3640	2	0.010	
			S 2,8 I	84-8001.3620	2	0.005	
		Single-LED rot	12 VDC, 10 mA	FR	84-8001.2340	2	0.010
				S 2,8 I	84-8001.2320	2	0.005
		24 VDC, 10 mA	FR	84-8001.2640	2	0.010	
			S 2,8 I	84-8001.2620	2	0.005	
		Single-LED weiss	12 VDC, 10 mA	FR	84-8001.9340	2	0.010
				S 2,8 I	84-8001.9320	2	0.005
		24 VDC, 10 mA	FR	84-8001.9640	2	0.010	
			S 2,8 I	84-8001.9620	2	0.005	



Standardausführung:

Kabellänge 300 mm mit isolierter Aderendhülse; Steckanschluss 2,8 x 0,8 mm.

Weitere Ausführungen auf Anfrage:

Kundenspezifische Konfektion von Kabel und Kabelanschlüssen; Voll vergossene Version (IP 67).


Schutzgrade (rückseitig):

IP 40, Aufrüstung auf IP 67 mit Stopfen Typ-Nr. 84-900 möglich; Bei Anwendungen mit starken Vibrationen können sich die Stopfen lösen.

Anschlüsse: FR = Flachbandkabel, S 2,8 I = Steckanschluss 2,8 mm (lötbar)

Schaltbild ab Seite 43

Leuchtmelderelement mit Bi-colour Ausleuchtung

	Beleuchtung	Betriebsspannung/-strom	Schutzart	Anschlüsse	Typ-Nr.	Schaltbild	
Leuchtmelderelement mit Bi-colour Ausleuchtung inklusive LED und eingebautem Vorwiderstand	Bi-colour LED gelb/grün	24 VDC, 20 mA	IP 40	S 2,8 I	84-8005.7620	12	0.005
			IP 67	FR	84-8005.7640	13	0.011
	Bi-colour LED rot/grün	24 VDC, 20 mA	IP 40	S 2,8 I	84-8005.8620	12	0.005
			IP 67	FR	84-8005.8640	13	0.011



Standardausführung:

Kabellänge 300 mm mit isolierter Aderendhülse; Steckanschluss 2,8 x 0,8 mm.

Weitere Ausführungen auf Anfrage:

Kundenspezifische Konfektion von Kabel und Kabelanschlüssen; Rückseitig voll vergossen (IP 67).

Optimale Ausleuchtung wird mit Alu Druckhaube mit Linse erzielt, Typ-Nr. 84-7215.x00 und 84-7211.x00.

Schutzgrade (rückseitig):


- Steckanschluss IP 40, Aufrüstung auf IP 67 mit Stopfen Typ-Nr. 84-900 möglich. Bei Anwendungen mit starken Vibrationen können sich die Stopfen lösen.

- Kabelanschluss IP 67, rückseitig voll vergossen; Das Beleuchtungselement der Kabelversion kann nicht mehr vom Vorsatz getrennt werden.

Anschlüsse: S 2,8 I = Steckanschluss 2,8 mm (lötbar), FR = Flachbandkabel

Schaltbild ab Seite 43

Schaltelement beleuchtet

	Schutzart	Kontakte	Beleuchtung	Betriebsspannung/-strom	Anschlüsse	Typ-Nr.	Schaltbild			
Schaltelement beleuchtet inklusive LED und eingebautem Vorwiderstand	IP 40	1 S	Single-LED blau	12 VDC, 10 mA	FR	84-8511.6340	4	0.015		
				24 VDC, 10 mA	FR	84-8511.6640	4	0.015		
			Single-LED gelb	12 VDC, 10 mA	FR	84-8511.4340	4	0.015		
				24 VDC, 10 mA	FR	84-8511.4640	4	0.015		
			Single-LED grün	12 VDC, 10 mA	FR	84-8511.5340	4	0.015		
				24 VDC, 10 mA	FR	84-8511.5640	4	0.015		
			Single-LED orange	12 VDC, 10 mA	FR	84-8511.3340	4	0.015		
				24 VDC, 10 mA	FR	84-8511.3640	4	0.015		
			Single-LED rot	12 VDC, 10 mA	FR	84-8511.2340	4	0.015		
				24 VDC, 10 mA	FR	84-8511.2640	4	0.015		
			Single-LED weiss	12 VDC, 10 mA	FR	84-8511.9340	4	0.015		
				24 VDC, 10 mA	FR	84-8511.9640	4	0.015		
							S 2,8 I	84-8511.6320	4	0.006
							S 2,8 I	84-8511.6620	4	0.006
							S 2,8 I	84-8511.4320	4	0.006
							S 2,8 I	84-8511.4620	4	0.006
							S 2,8 I	84-8511.5320	4	0.006
							S 2,8 I	84-8511.5620	4	0.006
							S 2,8 I	84-8511.3320	4	0.006
							S 2,8 I	84-8511.3620	4	0.006
							S 2,8 I	84-8511.2320	4	0.006
							S 2,8 I	84-8511.2620	4	0.006
							S 2,8 I	84-8511.9320	4	0.006
							S 2,8 I	84-8511.9620	4	0.006



Standardausführung:

Kabellänge 300 mm mit isolierter Aderendhülse; Steckanschluss 2,8 x 0,8 mm.

Weitere Ausführungen auf Anfrage:

Kundenspezifische Konfektion von Kabel und Kabelanschlüssen; Voll vergossene Version (IP 67).

Schutzgrade (rückseitig):


IP 40, Aufrüstung auf IP 67 mit Stopfen Typ-Nr. 84-900 möglich; Bei Anwendungen mit starken Vibrationen können sich die Stopfen lösen.

Kontakte: S = Schliesser

Anschlüsse: FR = Flachbandkabel, S 2,8 I = Steckanschluss 2,8 mm (lötbar)

Schaltbild ab Seite 43

Schaltelement mit Bi-colour Ausleuchtung

	Schutzart	Kontakte	Beleuchtung	Betriebsspannung/-strom	Anschlüsse	Typ-Nr.	Schaltbild	
Schaltelement mit Bi-colour Ausleuchtung inklusive LED und eingebautem Vorwiderstand	IP 67	1 S	Bi-colour LED gelb/grün	24 VDC, 20 mA	FR	84-8515.7640	14	0.015
			Bi-colour LED rot/grün	24 VDC, 20 mA	FR	84-8515.8640	14	0.015



Schutzgrad IP 67, rückseitig voll vergossen; Das Schaltelement kann nicht mehr vom Vorsatz getrennt werden. Optimale Ausleuchtung wird mit Alu Druckhaube mit Linse erzielt, Typ-Nr. 84-7215.x00 und 84-7211.x00.

Standardausführung:

Kabellänge 300 mm mit isolierter Aderendhülse.

Weitere Ausführungen auf Anfrage:

Kundenspezifische Konfektion von Kabel und Kabelanschlüssen.

Kontakte: S = Schliesser

Anschlüsse: FR = Flachbandkabel

Schaltbild ab Seite 43

Schaltelement unbeleuchtet

	Schutzart	Kontakte	Anschlüsse	Typ-Nr.	Schaltbild	
Schaltelement unbeleuchtet	IP 40	1 S	FR	84-8510.0040	3	0.010
			S 2,8 I	84-8510.0020	3	0.005



Standardausführung:

Kabellänge 300 mm mit isolierter Aderendhülse; Steckanschluss 2,8 x 0,8 mm (lötbar).

Weitere Ausführungen auf Anfrage:

Kundenspezifische Konfektion von Kabel und Kabelanschlüssen; Voll vergossene Version (IP 67).

Schutzgrade (rückseitig):

IP 40, Aufrüstung auf IP 67 mit Stopfen Typ-Nr. 84-900 möglich; Bei Anwendungen mit starken Vibrationen können sich die Stopfen lösen.


Kontakte: S = Schliesser

Anschlüsse: FR = Flachbandkabel, S 2,8 I = Steckanschluss 2,8 mm (lötbar)

Schaltbild ab Seite 43

Schaltelement Printmontage beleuchtbar

Der Vorwiderstand zu LED ist kundenseitig zu bestimmen

	Kontakte	Anschlüsse	Typ-Nr.	Bauteilelayout	Massbild	Schaltbild	
Schaltelement Printmontage beleuchtbar	1 S	P	92-851.342	4	17	11	0.001



Beleuchtung und Montageflansch separat bestellen.

Kontakte: S = Schliesser

Anschlüsse: P = Printanschluss

Bauteilelayout ab Seite 31, Massbild ab Seite 35, Schaltbild ab Seite 43

Leuchtmelderelement Printmontage

Der Vorwiderstand zu LED ist kundenseitig zu bestimmen

	Anschlüsse	Typ-Nr.	Bauteilelayout	Massbild	
Leuchtmelderelement Printmontage	P	92-800.042	3	10	0.001




Beleuchtung und Montageflansch separat bestellen.

Anschlüsse: P = Printanschluss

Bauteilelayout ab Seite 31, Massbild ab Seite 35


Montageflansch

	Typ-Nr.	Massbild	
Montageflansch Ringausleuchtung (Frontring mehrfarbig beleuchtet)	84-960.0	15	0.001
Standard Version (unbeleuchtet)	92-960.0	11	0.001




Massbild ab Seite 35

Flachsteckhülse

	Typ-Nr.	
Flachsteckhülse 2,8 x 0,8 mm	84-9420	0.001




Isolierhülse

	Typ-Nr.	
Isolierhülse zu Flachsteckhülse 84-9420	31-929	0.001



Stopfen

	Typ-Nr.	
Stopfen	84-900	0.001




für rückseitigen IP 67 Schutz der Schalt- und Leuchtmelderelemente.
Pro Element werden zwei Stopfen benötigt.

Beleuchtung

Single-LED


Der Vorwiderstand zu LED ist kundenseitig zu bestimmen

	Socket	Leuchtfarbe	Betriebsspannung/-strom	Typ-Nr.	
Single-LED	T1 Bi-Pin	blau	3,5 VDC, 20 mA	10-2602.3206L	0.001
		gelb	2,2 VDC, 20 mA	10-2602.3174D	0.001
		grün	3,5 VDC, 20 mA	10-2602.3205L	0.001
		orange	2,1 VDC, 20 mA	10-2602.3203L	0.001
		rot	2,1 VDC, 20 mA	10-2602.3202L	0.001
		weiss	3,5 VDC, 20 mA	10-2602.3209L	0.001



Bi-colour-LED


Der Vorwiderstand zu LED ist kundenseitig zu bestimmen

	Socket	Leuchtfarbe	Betriebsspannung/-strom	Typ-Nr.	
Bi-colour-LED	T1 Bi-Pin	gelb/grün	2,0/3,2 VDC, 20 mA	10-2603.320CL	0.001
		rot/grün	1,9/3,5 VDC, 20 mA	10-2603.320AL	0.001



Multi-LED

Der Vorwiderstand zu LED ist kundenseitig zu bestimmen


	Socket	Leuchtfarbe	Betriebsspannung/-strom	Typ-Nr.	
Multi-LED	T1 Bi-Pin	gelb	12 VDC, 40 mA	10-5609.3174D	0.001



Not-Halt und Stopp Taste

Not-Halt Bezeichnungsschild

max. Frontplattenstärke 3 mm

	Beschriftung	Typ-Nr.	
Not-Halt Bezeichnungsschild Ø 60 mm, gelb, Einbaubohrung Ø 22,5 mm	ARRET D'URGENCE	704.963.7	0.011
	EMERGENCY STOP	704.963.6	0.011
	NOT AUS	704.963.5	0.011
	NOT HALT	704.963.8	0.011
Ø 90 mm, gelb, Einbaubohrung Ø 22,5 mm	ARRET D'URGENCE	704.963.2	0.011
	EMERGENCY STOP	704.963.1	0.011
	NOT AUS	704.963.0	0.011
	NOT HALT	704.963.3	0.011



Not-Halt Schutzkragen


Frontplattenstärke 1 3 mm

	Schutzkragen	Beschriftung	Typ-Nr.	Massbild	
Not-Halt Schutzkragen Ø 45 mm, IP 40, Einbaubohrung Ø 22,5 mm, mit Verdrehschutz	Metall gelb RAL 1004	ohne	84-909	14	0.021
		EMERGENCY STOP	84-902B	16	0.006
Ø 50 mm, IP 65, Einbaubohrung Ø 22,5 mm, mit Verdrehschutz	Kunststoff gelb	NOT - AUS	84-902A	16	0.006
		NOT - HALT	84-902D	16	0.006
		ohne	84-902	16	0.006



Bitte beachten: Bei Verwendung des Schutzkragens Typ-Nr. 84-909 muss der Not-Halt oder Not-Stopp Schalter um 180 ° verdreht montiert werden. Konsultieren Sie die Masszeichnung.
Massbild ab Seite 35


Befestigungsmutter

	Befestigungsmutter	Typ-Nr.	
Befestigungsmutter Ø 28 mm, bei engem Platzverhältnis	Kunststoff schwarz	84-905	0.002
Ø 30 mm, Standard-Lieferung	Kunststoff schwarz	84-908	0.002



Not-Halt Aufbaugehäuse

Boden grau ähnlich RAL 7035; Deckel plombierbar, gelb ähnlich RAL 1004

	Abmessung	Typ-Nr.	Massbild	
Not-Halt Aufbaugehäuse mit Einbauloch Ø 22,5 mm, mit Verdrehschutz	L 65 mm, B 65 mm, H 57 mm	84-910	13	0.099




Öffnungen für Kabelverschraubungen M16 oder M20.

Schutzart IP 66.

Massbild ab Seite 35

Stopp Tasten Aufbaugehäuse


Grau ähnlich RAL 7035; Deckel plombierbar

	Abmessung	Typ-Nr.	Massbild	
Stopp Tasten Aufbaugehäuse mit Einbauloch 1 x Ø 22,5 mm, mit Verdrehschutz	L 94 mm, B 94 mm, H 81 mm	704.945.1	2	0.211
mit Einbauloch 2 x Ø 22,5 mm, mit Verdrehschutz	L 130 mm, B 94 mm, H 81 mm	704.945.2	3	0.251
mit Einbauloch 3 x Ø 22,5 mm, mit Verdrehschutz	L 180 mm, B 94 mm, H 81 mm	704.945.3	4	0.313
mit Einbauloch 4 x Ø 22,5 mm, mit Verdrehschutz	L 180 mm, B 182 mm, H 110 mm	704.945.4	5	0.572
mit Einbauloch 6 x Ø 22,5 mm, mit Verdrehschutz	L 180 mm, B 182 mm, H 110 mm	704.945.5	6	0.568



Massbild ab Seite 35


Kabelverschraubung

	Typ-Nr.	
Kabelverschraubung M16, Kunststoff grau	61-9481.6	0.007
M20, Kunststoff grau	704.945.6	0.011




mit Zugentlastung; Schutzart IP 68.

Flachsteckhülse

	Typ-Nr.	
Flachsteckhülse 2,8 x 0,5 mm zu Steckanschluss	31-946	0.001




Isolierhülse

	Typ-Nr.	
Isolierhülse zu Flachsteckhülse 31-946	31-929	0.001



Haltewunschtaste


Gehäuse, Stangenmontage Ø 35 mm

	Gehäuse	Farbe	Typ-Nr.	Massbild	
Gehäuse, Stangenmontage Ø 35 mm	Kunststoff blau	RAL 5017 Verkehrsblau	84-9500.6A	18	0.035
	Kunststoff gelb	RAL 1023	84-9500.4	18	0.035
	Kunststoff grau	RAL 7016	84-9500.8	18	0.035



Schrauben sind nicht im Lieferumfang enthalten.
Massbild ab Seite 35


Gehäuse, Stangenmontage Ø 38 mm

	Gehäuse	Farbe	Typ-Nr.	Massbild	
Gehäuse, Stangenmontage Ø 38 mm	Kunststoff gelb	RAL 1023	84-9600.4	19	0.030
	Kunststoff grau	RAL 7016	84-9600.8	19	0.030



Schrauben sind nicht im Lieferumfang enthalten.
Massbild ab Seite 35


Adapter, Reduktion auf Ø 30 mm

	Gehäuse	Farbe	Typ-Nr.	Massbild	
Adapter, Reduktion auf Ø 30 mm zu Gehäuse, Stangenmontage Ø 35 mm	Kunststoff gelb	RAL 1023	84-9700.4	22	0.024
	Kunststoff grau	RAL 7016	84-9700.8	22	0.024



Massbild ab Seite 35


Adapter, Reduktion auf Ø 25 mm

	Gehäuse	Farbe	Typ-Nr.	Massbild	
Adapter, Reduktion auf Ø 25 mm zu Gehäuse, Stangenmontage Ø 35 mm	Kunststoff gelb	RAL 1023	84-9300.4	21	0.008
	Kunststoff grau	RAL 7016	84-9300.8	21	0.008



Massbild ab Seite 35

Gehäuse, Wandmontage

	Gehäuse	Farbe	Typ-Nr.	Massbild	
Gehäuse, Wandmontage	Kunststoff gelb	RAL 1023	84-9800.4	20	0.024
	Kunststoff grau	RAL 7016	84-9800.8	20	0.024




Schrauben sind nicht im Lieferumfang enthalten.

Massbild ab Seite 35


Montage

Druckhaubenzieher

	Typ-Nr.	
Druckhaubenzieher	61-9730.0	0.011




Montagewerkzeug

	Typ-Nr.	
Montagewerkzeug zum Anziehen oder Loslösen der Not-Halt und Not-Stopp Befestigungsmutter	84-996	0.014
zum Anziehen oder Loslösen von Befestigungsmutter, Leuchtmelder und Drucktaste	84-997	0.027



Demontagewerkzeug

	Typ-Nr.	
Demontagewerkzeug zur Demontage des Vorsatz von Schalt- und Beleuchtungselement und Montageflansch	84-998	0.002



Not-Halt

Schaltsystem

Das doppeltunterbrechende Tastschaltsystem ist in folgenden Schaltfunktionen lieferbar:
 1 Öffner, 2 Öffner, 1 Öffner + 1 Schliesser.
 Die Öffnerkontakte besitzen Zwangsöffnung nach EN IEC 60947-5-1

Material

Anschlusskabel

Polyvinylchlorid (PVC), Einsatztemperatur bis +65 °C

Pilzdruckhaube

Polybutylenterephthalat (PBT), nach UL 94 V0 (rote Teile)

Vorsatzgehäuse

Polyamid (PA 66), nach UL 94 V0, Flachbandkabel-Abdeckung
 Polyamid (PA 6.6), nach UL 94 V0

Kontaktmaterial

Silberlegierung vergoldet

Mechanische Kennwerte

Frontplattenstärke

Standard 1 ... 4 mm
 mit NOT-AUS Schutzkragen Typ-Nr. 84-902 1 ... 3 mm

Montagebohrung

Ø 22,5 mm nach EN IEC 60947-5-1 mit Verdrehsicherung

Anschlüsse

Steckanschlüsse 2,8 x 0,5 mm (lötbar), CuSn6 verzinkt
 Flachbandkabel 2-, 4- oder 6-polig 0,35 mm² (AWG 22)

Anzugsdrehmoment

Befestigungsmutter 80 Ncm

Betätigungskraft

22 N ±4 N

Betätigungsweg

ca. 4 mm bis zum Auslösen des innern Bewegungsablaufes

Mechanische Lebensdauer

≥50'000 Schaltzyklen

Elektrische Kennwerte

Normen

Die Geräte entsprechen : EN IEC 60947-5-1, EN IEC 60947-5-5 (Not-Halt), DIN EN ISO 13850, EN IEC 60204

Beleuchtung

LED rot mit Verpolungsschutz, Konstantstromquelle

Betriebsspannung 5 VDC ... 30 VDC
 Stromaufnahme 9,7 mA ... 12,4 mA

Bemessungsbetriebsspannung U_e

250 VAC/DC, nach EN IEC 60947-1

Bemessungsisolationsspannung U_i

250 V, nach EN IEC 60947-1

Bemessungsstossspannungsfestigkeit U_{imp}

2,5 kV, nach EN IEC 60947-1

Durchgangswiderstand

Neuwert ≤ 50 mΩ, nach DIN IEC 60512-2-3

Isolationswiderstand

>10¹¹ Ω zwischen den offenen Kontakten bei 500 VDC, nach DIN IEC 60512-2-10

Elektrische Lebensdauer

≥50 000 Schaltzyklen (induktiv cosφ 0,4), nach EN IEC 60947-5-1

Spannung	120 VAC	240 VAC	125 VDC	250 VDC
Strom	3 A	1,5 A	0,55 A	0,27 A

Kleinlast ≥50'000 Schaltzyklen (resistiv)

Spannung	1 VAC/DC	42 VAC/DC
Strom	100 mA	200 mA

Konventioneller thermischer Strom in freier Luft I_{th}

5 A, nach EN IEC 60947-5-1
 max. zulässiger Strom bei Dauerbetrieb, wobei die Grenztemperaturen die maximalen Werte nicht überschreiten dürfen.

Schaltvermögen

Wechselstrom mit Silberkontakt (vergoldet), Gebrauchskategorie AC-15, nach EN IEC 60947-5-1

Spannung	120 VAC	240 VAC
Strom	3 A	1,5 A

Gleichstrom mit Silberkontakt (vergoldet), Gebrauchskategorie DC-13, nach EN IEC 60947-5-1 (induktiv)

Spannung	12 VDC	24 VDC	48 VDC	60 VDC	125 VDC	250 VDC
Strom _{Steck}	5 A	4 A	2,1 A	1,7 A	0,55 A	0,27 A
Strom _{Kabel}	3 A	3 A	2,1 A	1,7 A	0,55 A	0,27 A

Empfohlene Minimalbetriebsdaten

Silberkontakte (vergoldet)

Spannung	1 VAC/DC
Strom	1 mA

Spannungsfestigkeit

500 VAC, 50 Hz, 1 min, nach DIN IEC 60512-2

Bedingter Bemessungskurzschlussstrom

1000 A, Typ der Kurzschlusseinrichtung 6 A gG, nach EN IEC 60947-5-1

Schutzklasse

Klasse II, nach EN IEC 60947-5

Überspannungskategorie

II, nach EN IEC 60947-1

Verschmutzungsgrad

3, nach EN IEC 60947-1

Umweltbedingungen

Lagertemperatur

-25 °C ... +80 °C

Einsatztemperatur

-25 °C ... +65 °C

Frontschutzart

IP 65, nach EN IEC 60529

Schockfestigkeit

(halbsinusförmig)

max. 150 m/s², Impulsbreite 11 ms, 3-Achsen, nach EN IEC 60068-2-27

Schwingfestigkeit

(sinusförmig)

max. 50 m/s² von 10 Hz ... 500 Hz, 10 Zyklen, 3-Achsen, nach EN IEC 60068-2-6

Klimafestigkeit

Feuchte Wärme, zyklisch

96 Stunden, +25 °C / 97 %, +55 °C / 93 % relative Feuchtigkeit, nach EN IEC 60068-2-30

Feuchte Wärme, konstant

56 Tage, +40 °C / 93 % relative Feuchtigkeit, nach EN IEC 60068-2-78

Trockene Wärme

96 Stunden, +70 °C, nach EN IEC 60068-2-2

Kälte

96 Stunden, -40 °C, nach EN IEC 60068-2-1

Salzsprühnebel

96 Stunden, +35 °C in NaCl-Lösung, nach EN IEC 60068-2-11

Genehmigungen

Approbationen

SEV
UL

Konformitätserklärung

CE

Schaltelement Leuchtdrucktaste

Schaltsystem

Einfachunterbrechendes Lamellenschaltsystem mit 2 unabhängigen Kontaktpunkten und fühlbarem Schaltpunkt.
Garantiert sicheres Schalten auch bei geringsten Schaltleistungen.
Kontaktbestückung : 1 Schliesser.

Material

Anschlusskabel

Polyvinylchlorid (PVC), wärmebeständig kurzzeitig bis 105 °C

Kontaktmaterial

Silberlegierung vergoldet

Schaltelement

Thermoplastische Polyester (PET, PBT), nach UL 94 V0 und Polyacetale (POM), nach UL 94 HB

Mechanische Kennwerte

Anschlüsse

Steckanschlüsse 2,8 x 0,8 mm (lötbar)
Flachbandkabel 0,5 mm²
Printanschluss

Betätigungskraft

4,0 N ±0,2 N (gemessen auf Druckhaube)

Betätigungsweg

~0,5 mm

Prellzeit

≤1 ms

Lötwärmebeständigkeit

260 °C, 5 s (Printplattenmontage)

350 °C, 10 s (LötKolbenmethode)

nach EN IEC 60068-2-20

Mechanische Lebensdauer

≥1 Mio. Schaltzyklen

Elektrische Kennwerte

Beleuchtung

Single-Chip oder Multi-Chip LED, gelb, grün, orange, rot, weiss und blau

Betriebsspannung 12 VDC 24 VDC

Stromaufnahme 40 mA 20 mA

Durchgangswiderstand

Neuwert ≤100 mΩ, nach DIN IEC 60512-2

Isolationswiderstand

≥1 G Ω zwischen den Anschlüssen bei 100 VDC, nach DIN IEC 60512-2

Elektrische Lebensdauer

nach EN IEC 60512-5

5 Mio	Schaltzyklen	24 VAC, 50 mA bei 480 Ω
5 Mio	Schaltzyklen	24 VAC, 100 mA bei 240 Ω
2 Mio	Schaltzyklen	42 VAC, 50 mA bei 840 Ω
2 Mio	Schaltzyklen	42 VAC, 100 mA bei 420 Ω
300 000	Schaltzyklen	42 VAC, 100 mA bei cosφ 0,4
250 000	Schaltzyklen	42 VAC, 200 mA bei cosφ 0,395

1 Mio	Schaltzyklen	12 VDC, 250 mA bei 48 Ω
1 Mio	Schaltzyklen	24 VDC, 50 mA bei 480 Ω
1 Mio	Schaltzyklen	24 VDC, 100 mA bei 240 Ω
5 Mio	Schaltzyklen	42 VDC, 25 mA bei 1680 Ω
1,5 Mio	Schaltzyklen	42 VDC, 50 mA bei 840 Ω
100 000	Schaltzyklen	42 VDC, 100 mA bei 420 Ω

500 000	Schaltzyklen	24 VDC, 200 mA bei L/R=30 ms
300 000	Schaltzyklen	42 VDC, 100 mA bei L/R=30 ms
100 000	Schaltzyklen	42 VDC, 200 mA bei L/R=30 ms

Schaltvermögen

Spannung 50 mVAC/DC ... 42 VAC/DC

Strom 10 uA ... 100 mA

Leistung max. 2 W

Spannungsfestigkeit

500 VAC, 50 Hz, 1 min, nach DIN IEC 60512-2

Umweltbedingungen

Lagertemperatur

-40 °C ... +85 °C

Einsatztemperatur

-25 °C ... +70 °C

Schutzart

Rückseitiger Schutz:

IP 40, Standard Version

IP 67, voll vergossene Version, nur mit montiertem Vorsatz.

Schockfestigkeit

(halbsinusförmig)

max. 100 m/s², Impulsbreite 11 ms, 3-Achsen, nach EN IEC 60068-2-27

Schwingfestigkeit

(sinusförmig)

max. 50 m/s² von 10 Hz ... 500 Hz, 10 Zyklen, 3-Achsen, nach EN IEC 60068-2-6

Vorsatz

Material

Druckhaube

Polycarbonat (PC), nach UL 94 V2 oder Aluminium eloxiert

Vorsatzgehäuse

Polyetherimid (PEI), nach UL 94 V0 oder Aluminium eloxiert

Mechanische Kennwerte

Montagebohrung

Ø 22,5 mm und Ø 30,5 mm

Anzugsdrehmoment

Befestigungsmutter max. 80 Ncm

Betätigungskraft

4,0 N ±0,2 N (gemessen auf Druckhaube)

Betätigungsweg

Gesamtschaltweg 1,2 mm

Mechanische Lebensdauer

≥1 Mio. Schaltzyklen

Elektrische Kennwerte

ESD Festigkeit

Kunststoffgehäuse ≥15 kV

Aluminiumgehäuse ≥5 kV

nach IEC 61000-4-2, montiert in Kunststoff-Frontplatte

Umweltbedingungen

Lagertemperatur

-40 °C ... +85 °C

Einsatztemperatur

-25 °C ... +70 °C

Frontschutzart

IP 67 und IP40, nach EN IEC 60529

Klimafestigkeit

Feuchte Wärme, zyklisch

96 Stunden, +25 °C / 97 %, +55 °C / 93 % relative Feuchtigkeit, nach EN IEC 60068-2-30

Feuchte Wärme, konstant

56 Tage, +40 °C / 93 % relative Feuchtigkeit, nach EN IEC 60068-2-78

Rascher Temperaturwechsel

100 Zyklen, -40 °C ... +80 °C, nach EN IEC 60068-2-14

Schutzbeschaltung

Beim Schalten induktiver Lasten wie zum Beispiel Relaispulen, Gleichstrommotoren und Gleichstrommagneten ist es notwendig, Stossspannungen (z.B. mit einer Diode) zu absorbieren, um die Schalterkontakte zu schützen. Wenn diese induktiven Lasten ausgeschaltet werden, können die dabei entstehenden Selbstinduktionsspannungen die Schalterkontakte schwer schädigen und die Lebensdauer stark verkürzen.

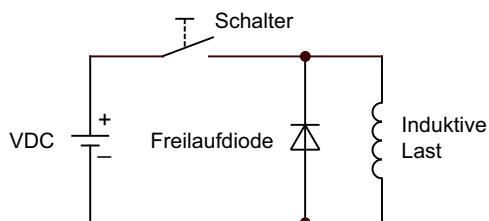
Abb. 1 zeigt eine induktive Last mit einer parallel geschalteten Freilaufdiode. Diese Freilaufdiode schliesst die beim Öffnen des Schalters entstehende Selbstinduktionsspannung kurz. Ohne diese Freilaufdiode wird die Spannung über der Spule nur durch die dielektrische Durchschlagspannung des Stromkreises oder der parasitären Elemente der Spule begrenzt. Diese Selbstinduktionsspannung kann einige kV werden, auch bei kleinen Speisespannungen (z.B. 12 VDC) siehe Abb. 2.

Die Freilaufdiode sollte so gewählt werden, dass die Durchbruchspannung in Sperrichtung größer ist als die Speisespannung der induktiven Last. Die DC-Sperrspannung (V_R) der Freilaufdiode kann dem Datenblatt der Diode entnommen werden. Der Durchlassstrom sollte gleich oder größer sein als der maximale Betriebsstrom der induktiven Last.

Damit ein effizienter Schutz erreicht wird, muss die Freilaufdiode möglichst nahe bei der induktiven Last angeschlossen werden!

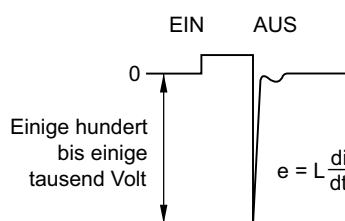
Schalten mit induktiver Last

Abb. 1



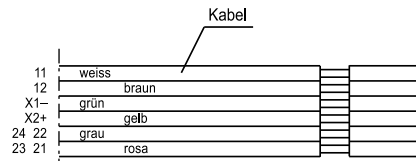
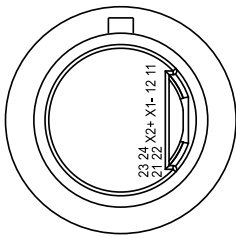
Selbstinduktionsspannung über der Last ohne Freilaufdiode

Abb. 2

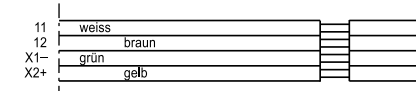


Bauteilelayout

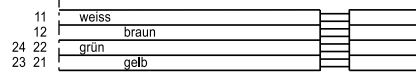
1 Not-Halt Taste, überlistsicher EN IEC 60947-5-5, komplett Seite 7 | Stopp Taste grau, komplett Seite 8



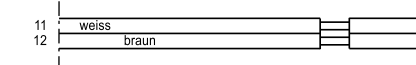
Anschlüsse	
1 Ö + 1 S	11 / 12 + 23 / 24
2 Ö	11 / 12 + 21 / 22
Beleuchtung	X1- / X2+



Anschlüsse	
1 Ö	11 / 12
Beleuchtung	X1- / X2+

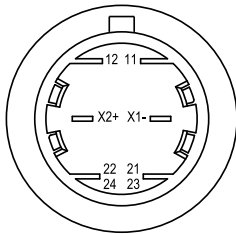


Anschlüsse	
1 Ö + 1 S	11 / 12 + 23 / 24
2 Ö	11 / 12 + 21 / 22



Anschlüsse	
1 Ö	11 / 12

2 Not-Halt Taste, überlistsicher EN IEC 60947-5-5, komplett Seite 7 | Stopp Taste grau, komplett Seite 8

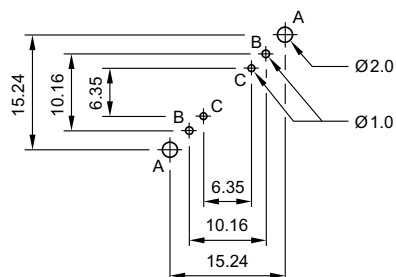


3 Leuchtmelderelement Printmontage Seite 21

Single-LED

Bohrplan (Bauteilseite)

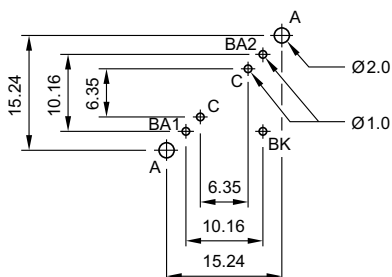
- A Befestigungslöcher für Montageflansch (920-960.0)
- B Bohrungen für LED
- C Bohrungen für Zentrierstifte



Bi-colour-LED

Bohrplan (Bauteilseite)

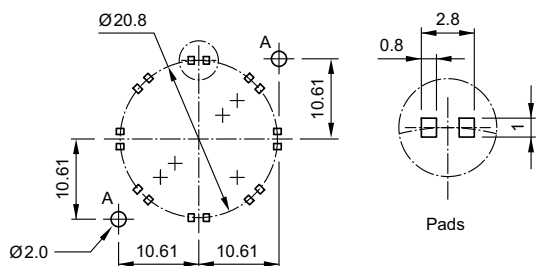
- A Befestigungslöcher für Montageflansch (92-960.0)
- B Bohrungen für Bi-colour LED:
BA1 (grün) + BA2 (gelb od. rot) = Anoden, BK = Kathode
- C Bohrungen für Zentrierstifte



Hyper mini SMD-LED

Bohrplan (Bauteilseite)

- A Befestigungslöcher für Montageflansch (84-960.0)



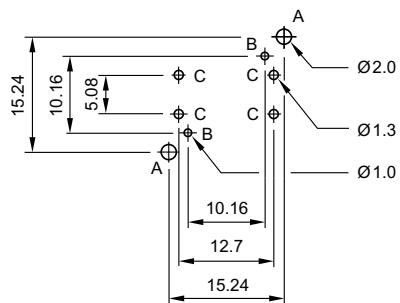
Bibliotheken des PCB Layout System p-cad 200X siehe : www.pcad.com/en/library Third-party Libraries

4 Schaltelement Printmontage beleuchtbar Seite 21

Single-LED

Bohrplan (Bauteilseite)

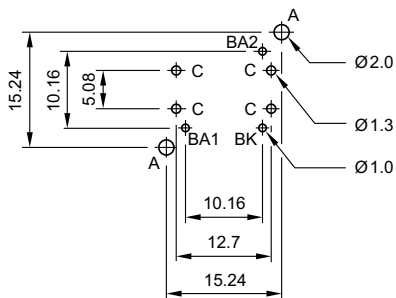
- A Befestigungslöcher für Montageflansch (92-960.0)
- B Bohrungen für LED
- C Bohrungen für Kontaktstifte
Pad max. Ø 2.5 mm
Durchkontaktierung empfohlen



Bi-colour-LED

Bohrplan (Bauteilseite)

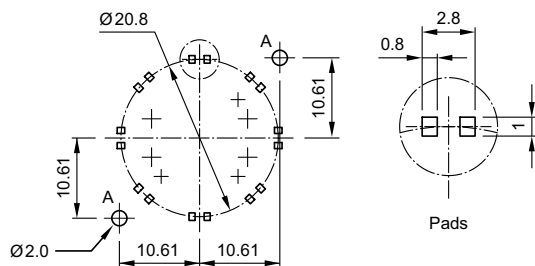
- A Befestigungslöcher für Montageflansch (92-960.0)
- B Bohrungen für Bi-colour LED:
BA1 (grün) + BA2 (gelb od. rot) = Anoden, BK = Kathode
- C Bohrungen für Kontaktstifte
Pad max. Ø 2.5 mm
Durchkontaktierung empfohlen



Hyper mini SMD-LED

Bohrplan (Bauteilseite)

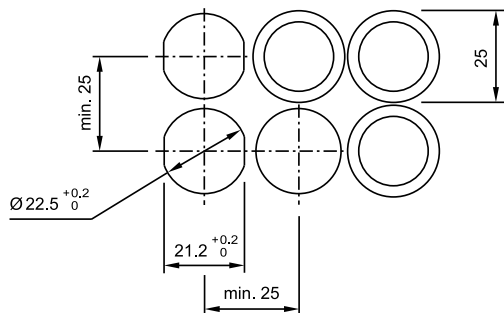
- A Befestigungslöcher für Montageflansch (84-960.0)



Bibliotheken des PCB Layout System p-cad 200X siehe : www.pcad.com/en/library Third-party Libraries

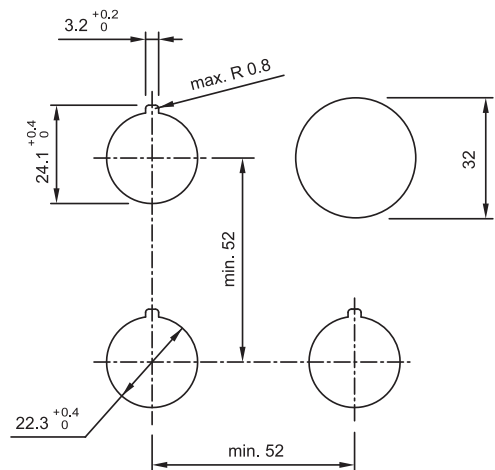
Lochbild

1 Leuchtmelder-Vorsatz Seite 9 | Leuchtdrucktasten-Vorsatz Seite 9 | Drucktasten-Vorsatz Seite 10 | Leuchtmelder-Vorsatz mit Ringausleuchtung (Frontring beleuchtet) Seite 10 | Drucktasten-Vorsatz mit Ringausleuchtung (Frontring beleuchtet) Seite 11 | Leuchtmelder-Vorsatz mit Ringausleuchtung (Frontring mehrfarbig beleuchtet) Seite 11 | Drucktasten-Vorsatz mit Ringausleuchtung (Frontring mehrfarbig beleuchtet) Seite 12

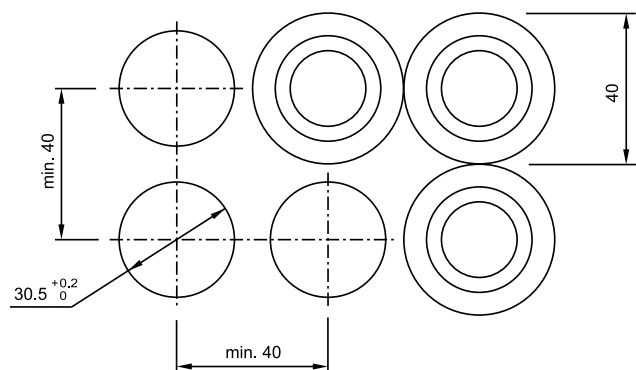


Lochabstand min. 31 mm bei Verwendung der Blindabdeckung 704.960.4

2 Not-Halt Taste, überlistsicher EN IEC 60947-5-5, komplett Seite 7 | Stopp Taste grau, komplett Seite 8



3 Leuchtdrucktasten-Vorsatz Seite 9 | Drucktasten-Vorsatz Seite 10



Massbild

1 Blindabdeckung Seite 16



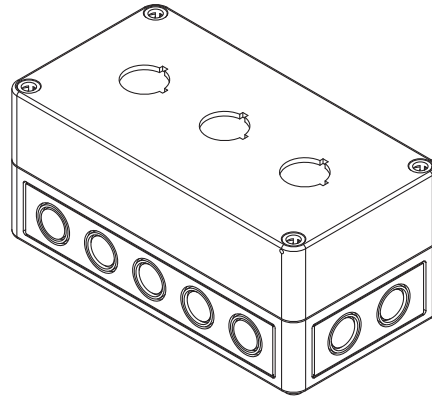
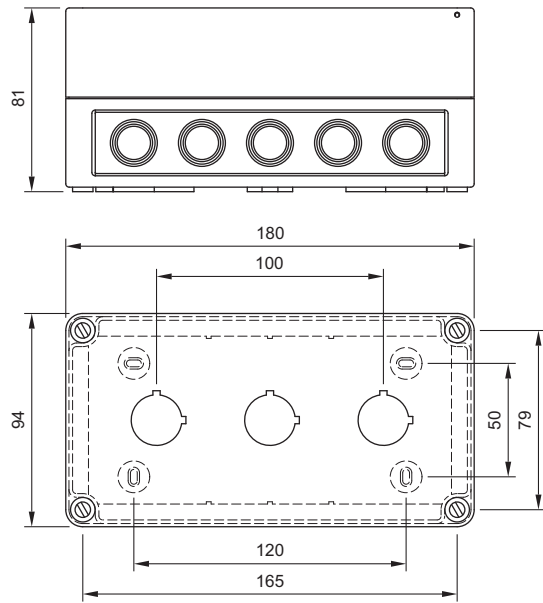
2 Stopp Tasten Aufbaugehäuse Seite 24



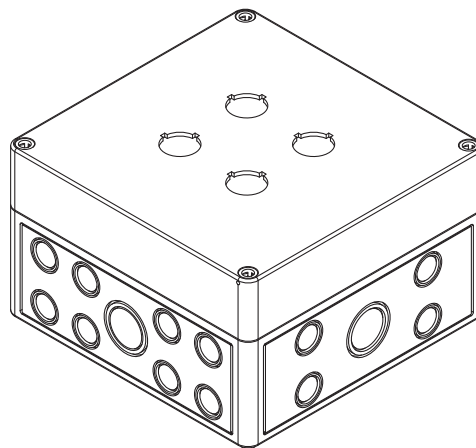
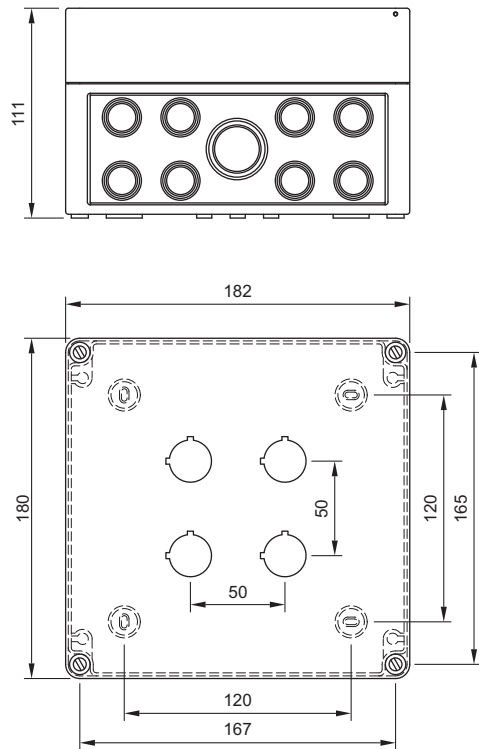
3 Stopp Tasten Aufbaugehäuse Seite 24



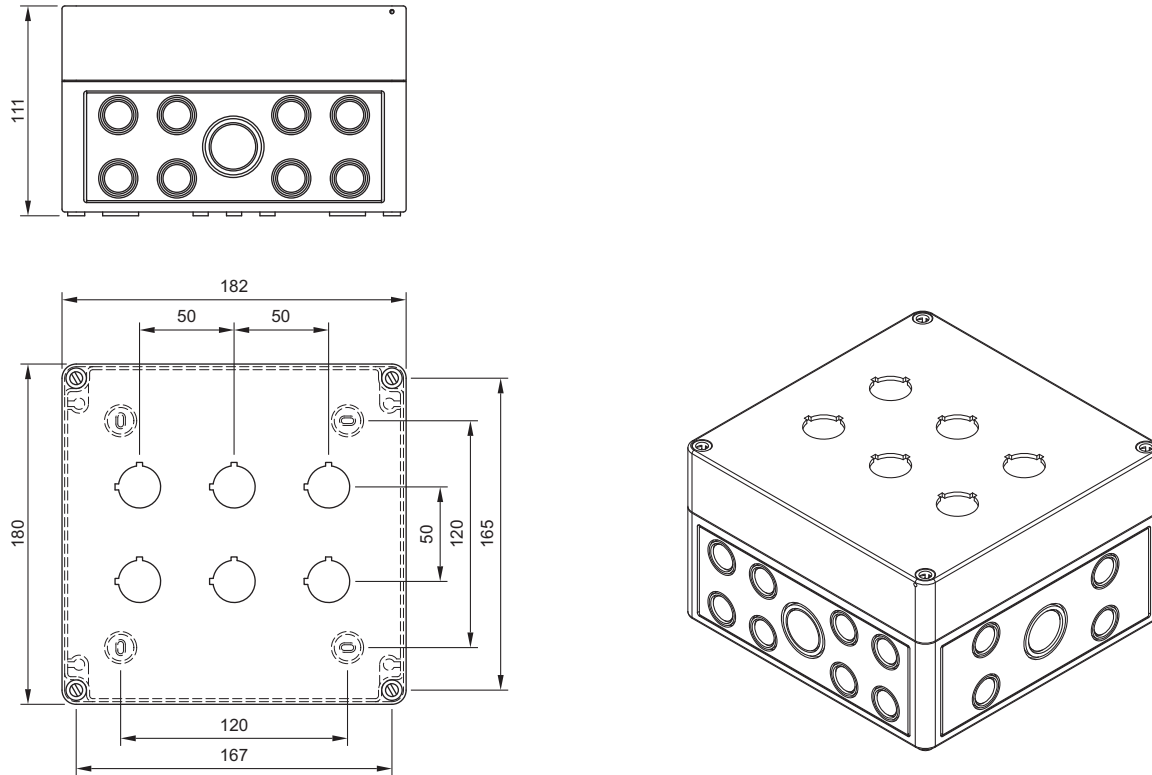
4 Stopp Tasten Aufbaugehäuse Seite 24



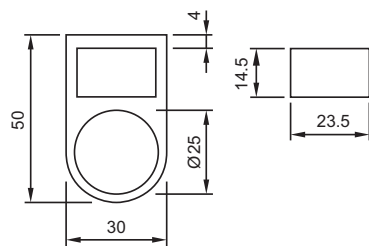
5 Stopp Tasten Aufbaugehäuse Seite 24



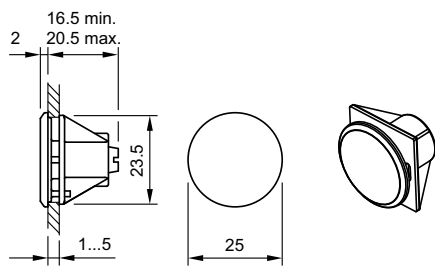
6 Stopp Tasten Aufbaugehäuse Seite 24



7 Beschriftungsrahmen Seite 15



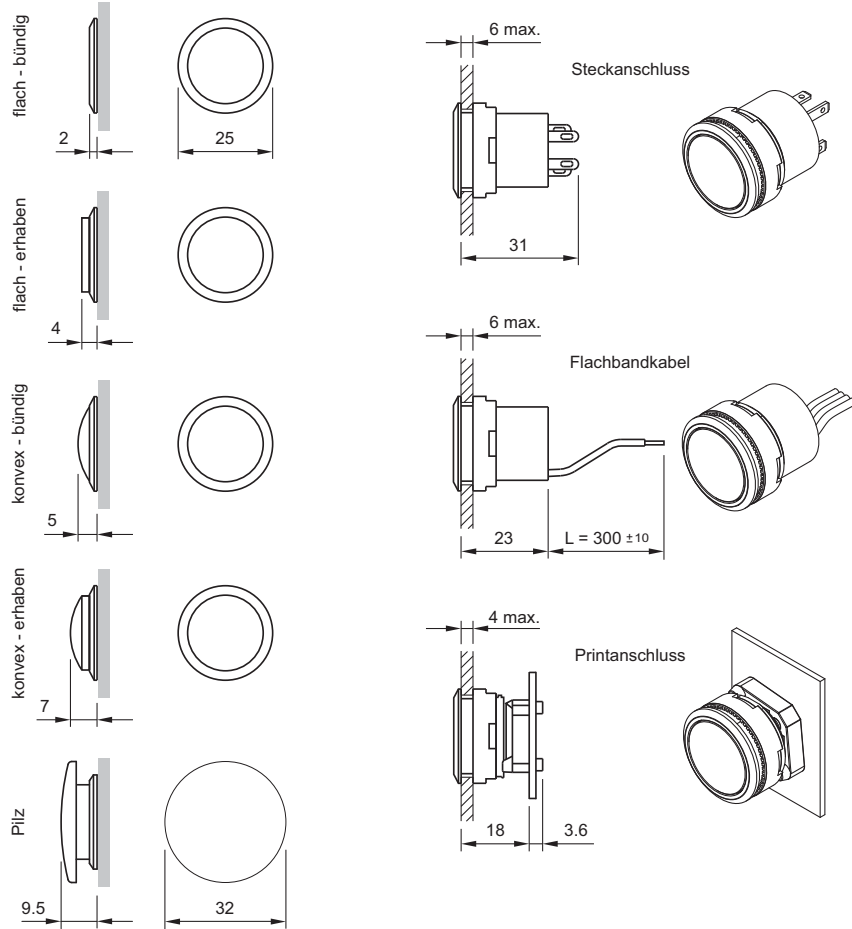
8 Blindabdeckung Seite 16



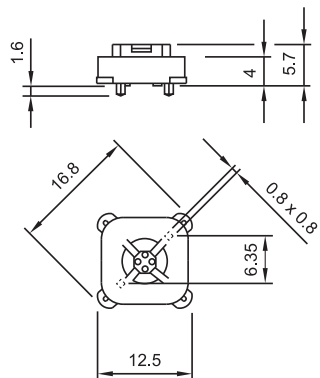
Bei Printversion Baureihe 84 verringert sich die Blechdicke auf max. 2,5 mm

9 Leuchtmelder-Vorsatz Seite 9 | Leuchtdrucktasten-Vorsatz Seite 9 | Drucktasten-Vorsatz Seite 10 | Leuchtmelder-Vorsatz mit Ringausleuchtung (Frontring beleuchtet) Seite 10 | Drucktasten-Vorsatz mit Ringausleuchtung (Frontring beleuchtet) Seite 11 | Leuchtmelder-Vorsatz mit Ringausleuchtung (Frontring mehrfarbig beleuchtet) Seite 11 | Drucktasten-Vorsatz mit Ringausleuchtung (Frontring mehrfarbig beleuchtet) Seite 12

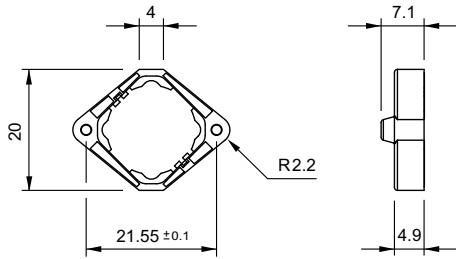
Druckhauben



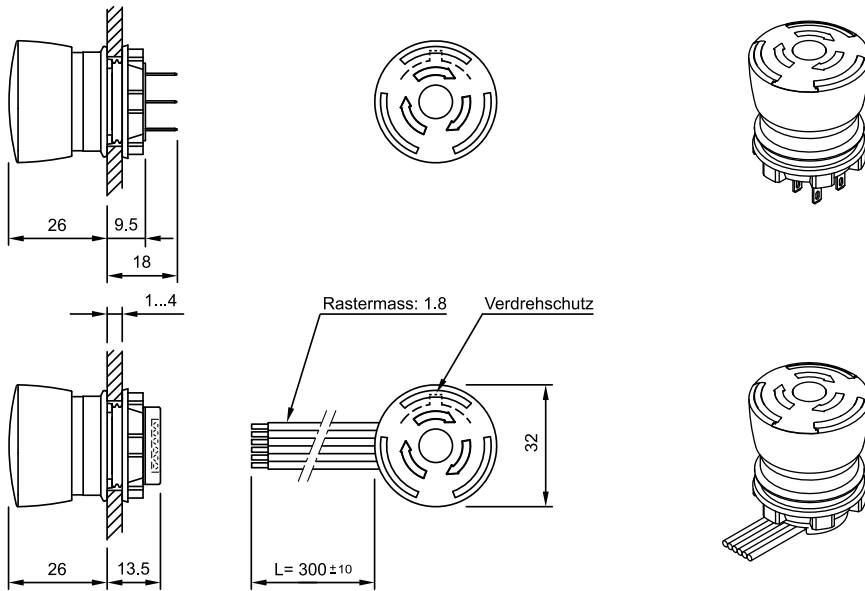
10 Leuchtmelderelement Printmontage Seite 21



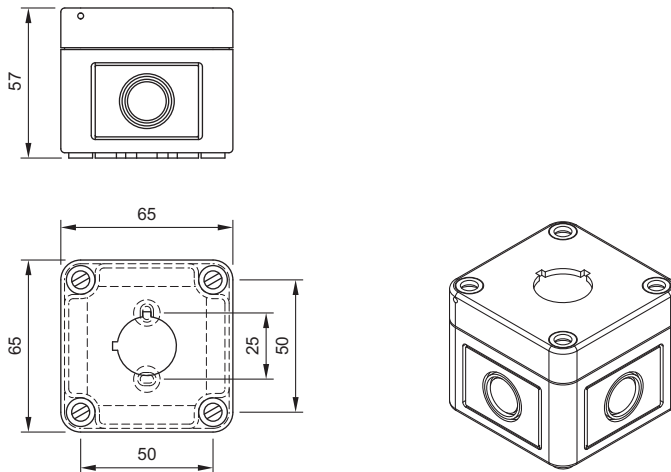
11 Montageflansch Seite 21



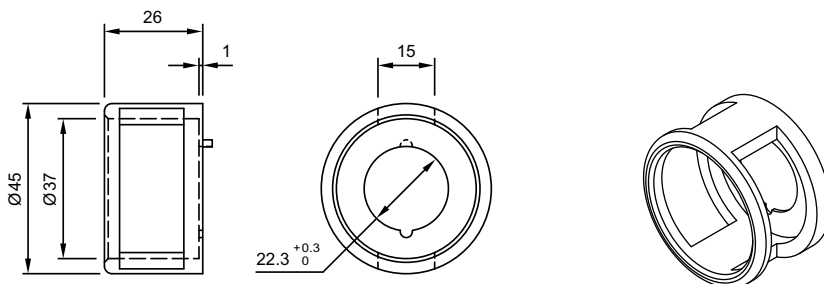
12 Not-Halt Taste, überlistischer EN IEC 60947-5-5, komplett Seite 7 | Stopp Taste grau, komplett Seite 8



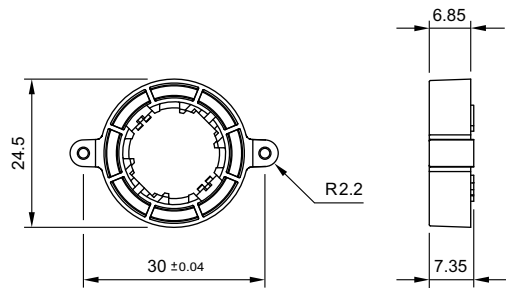
13 Not-Halt Aufbaugehäuse Seite 24



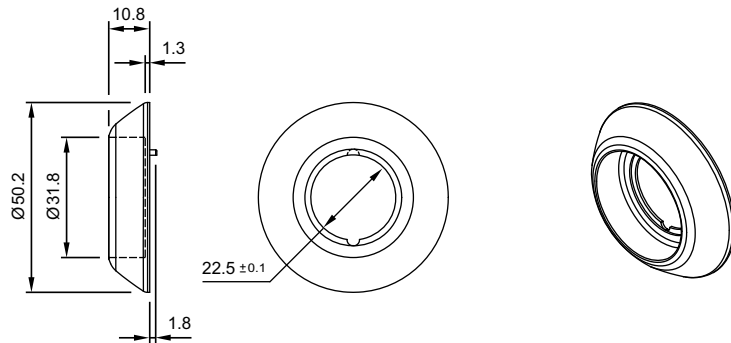
14 Not-Halt Schutzkragen Seite 23



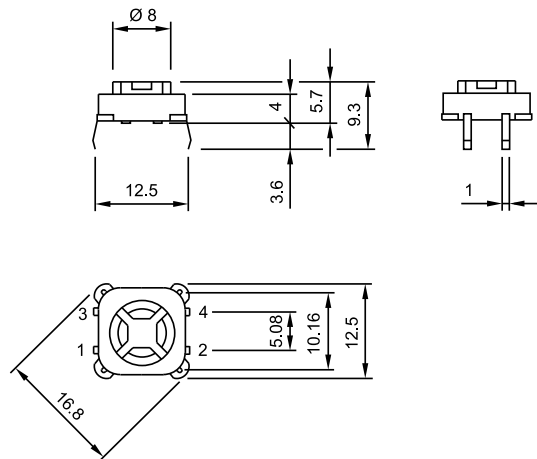
15 Montageflansch Seite 21



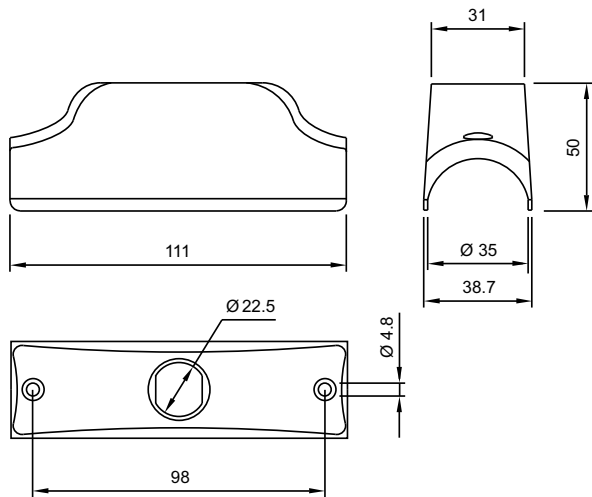
16 Not-Halt Schutzkragen Seite 23



17 Schaltelement Printmontage beleuchtbar Seite 21

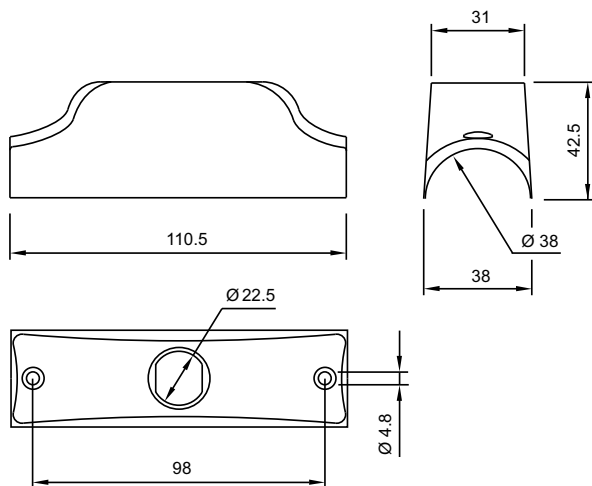


18 Gehäuse, Stangenmontage Ø 35 mm Seite 25



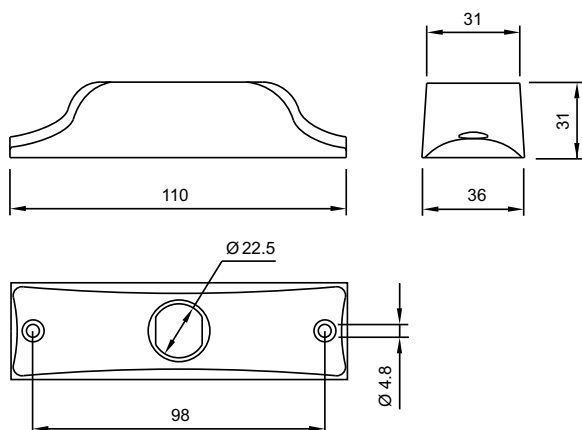
Bitte beachten: Der Ausschnitt in der Stange muss min. Ø22 mm sein und zentrisch zum Schalter liegen.

19 Gehäuse, Stangenmontage Ø 38 mm Seite 25



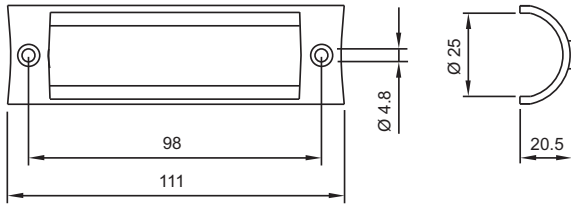
Bitte beachten: Der Ausschnitt in der Stange muss min. Ø22 mm sein und zentrisch zum Schalter liegen.

20 Gehäuse, Wandmontage Seite 26

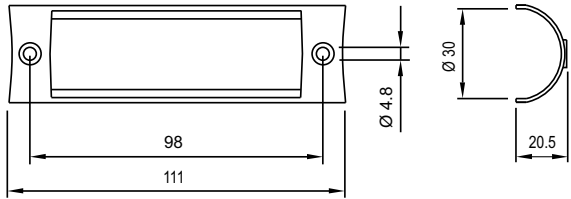


Bitte beachten: Der Ausschnitt in der Wand muss min. Ø22 mm sein und zentrisch zum Schalter liegen.

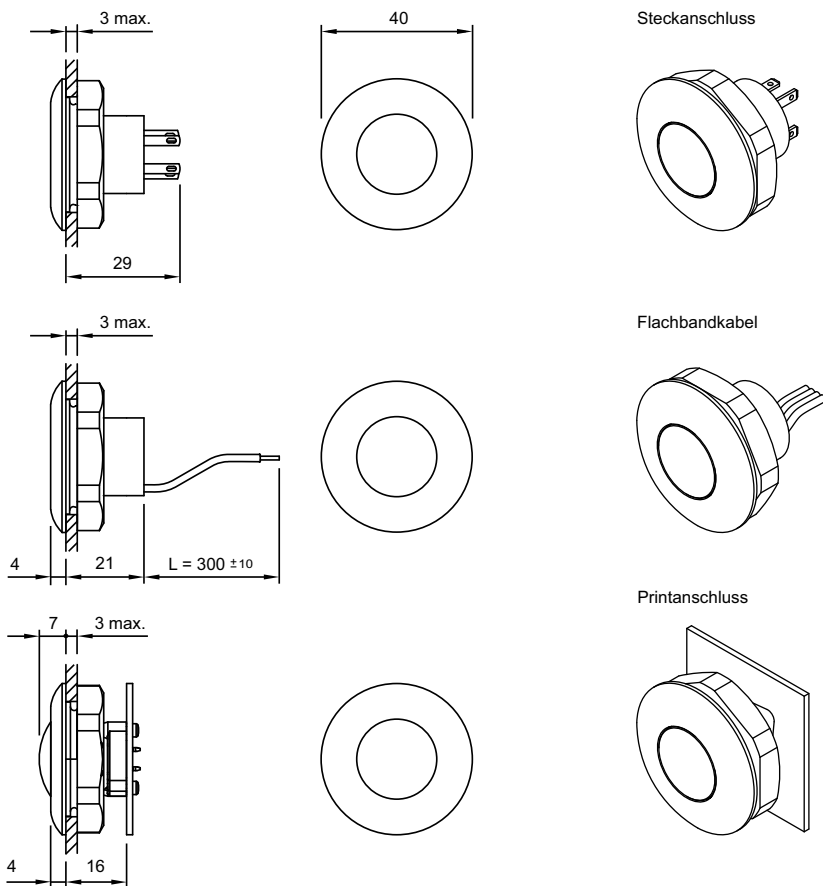
21 Adapter, Reduktion auf $\varnothing 25$ mm Seite 26



22 Adapter, Reduktion auf $\varnothing 30$ mm Seite 25



23 Leuchtdrucktasten-Vorsatz Seite 9 | Drucktasten-Vorsatz Seite 10

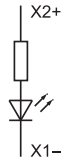


Schaltbild

1 Leuchtdrucktasten-Vorsatz Seite 9 | **Drucktasten-Vorsatz** Seite 10 | **Drucktasten-Vorsatz mit Ringausleuchtung (Frontring beleuchtet)** Seite 11 | **Drucktasten-Vorsatz mit Ringausleuchtung (Frontring mehrfarbig beleuchtet)** Seite 12



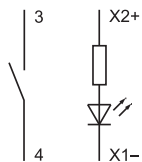
2 Leuchtmelderelement Seite 17



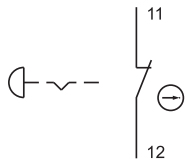
3 Schaltelement unbeleuchtet Seite 20



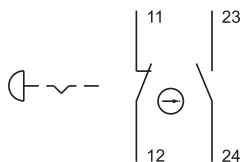
4 Schaltelement beleuchtet Seite 19



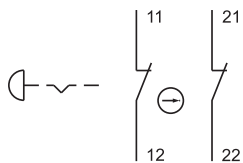
5 Not-Halt Taste, überlistsicher EN IEC 60947-5-5, komplett Seite 7 | **Stopp Taste grau, komplett** Seite 8



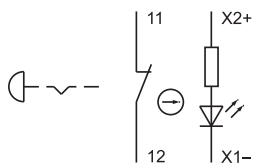
6 Not-Halt Taste, überlistsicher EN IEC 60947-5-5, komplett Seite 7 | **Stopp Taste grau, komplett** Seite 8



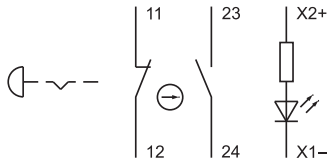
7 Not-Halt Taste, überlistsicher EN IEC 60947-5-5, komplett Seite 7 | **Stopp Taste grau, komplett** Seite 8



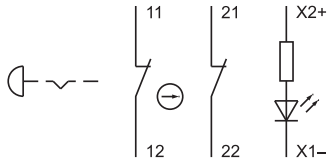
8 Not-Halt Taste, überlistsicher EN IEC 60947-5-5, komplett Seite 7 | **Stopp Taste grau, komplett** Seite 8



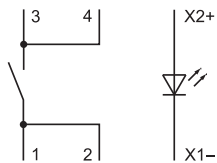
9 Not-Halt Taste, überlistsicher EN IEC 60947-5-5, komplett Seite 7 | Stopp Taste grau, komplett Seite 8



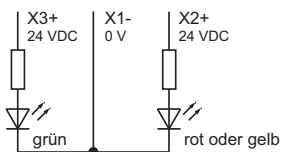
10 Not-Halt Taste, überlistsicher EN IEC 60947-5-5, komplett Seite 7 | Stopp Taste grau, komplett Seite 8



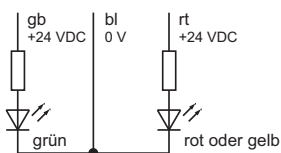
11 Schaltelement Printmontage beleuchtbar Seite 21



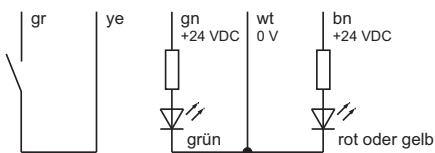
12 Leuchtmelderelement mit Bi-colour Ausleuchtung Seite 18



13 Leuchtmelderelement mit Bi-colour Ausleuchtung Seite 18



14 Schaltelement mit Bi-colour Ausleuchtung Seite 20



Index nach Typ-Nr.

Typ-Nr.	Seite	Typ-Nr.	Seite	Typ-Nr.	Seite
10-2602.3174D	22	84-5030.0020	7	84-7124.400A	15
10-2602.3202L	22	84-5030.0040	7	84-7124.500A	15
10-2602.3203L	22	84-5031.2B20	7	84-7124.600A	15
10-2602.3205L	22	84-5031.2B40	7	84-7125.000	13
10-2602.3206L	22	84-5040.0020	7	84-7125.800	13
10-2602.3209L	22	84-5040.0040	7	84-7201.000	14
10-2603.320AL	22	84-5041.2B20	7	84-7201.200	14
10-2603.320CL	22	84-5041.2B40	7	84-7201.400	14
10-5609.3174D	22	84-5120.0020	7	84-7201.500	14
31-929	22	84-5120.0040	7	84-7201.600	14
31-929	25	84-5121.2B20	7	84-7201.800	14
31-946	24	84-5121.2B40	7	84-7202.000	14
61-9453.0	16	84-5130.0020	7	84-7202.000A	14
61-9481.6	24	84-5130.0040	7	84-7202.200	14
61-9707.7	13	84-5131.2B20	7	84-7202.200A	14
61-9730.0	26	84-5131.2B40	7	84-7202.400	14
61-9980.0	15	84-5140.0020	7	84-7202.400A	14
704.945.1	24	84-5140.0040	7	84-7202.500	14
704.945.2	24	84-5141.2B20	7	84-7202.500B	14
704.945.3	24	84-5141.2B40	7	84-7202.600	14
704.945.4	24	84-6020.0020	8	84-7202.600A	14
704.945.5	24	84-6020.0040	8	84-7202.800	14
704.945.6	24	84-6021.2B20	8	84-7202.800A	14
704.963.0	23	84-6021.2B40	8	84-7205.000	14
704.963.1	23	84-6030.0020	8	84-7205.000A	14
704.963.2	23	84-6030.0040	8	84-7205.200	14
704.963.3	23	84-6031.2B20	8	84-7205.200A	14
704.963.5	23	84-6031.2B40	8	84-7205.400	14
704.963.6	23	84-6040.0020	8	84-7205.400A	14
704.963.7	23	84-6040.0040	8	84-7205.500	14
704.963.8	23	84-6041.2B20	8	84-7205.500A	14
704.964.8	16	84-6041.2B40	8	84-7205.600	14
704.968.0	16	84-7111.200	13	84-7205.600A	14
704.968.1	16	84-7111.201	13	84-7205.800	14
84-0080.7	11	84-7111.202	13	84-7205.800A	14
84-0090.7	10	84-7111.203	13	84-7211.000	15
84-0100.0	9	84-7111.300	13	84-7211.200	15
84-0200.7	9	84-7111.301	13	84-7211.400	15
84-1081.7	12	84-7111.400	13	84-7211.500	15
84-1091.7	11	84-7111.401	13	84-7211.600	15
84-1101.0	10	84-7111.500	13	84-7211.800	15
84-1101.0	9	84-7111.501	13	84-7215.000	15
84-1201.0	10	84-7111.502	13	84-7215.200	15
84-1201.0	9	84-7111.503	13	84-7215.400	15
84-1201.2	10	84-7111.600	13	84-7215.500	15
84-1201.2	9	84-7111.601	13	84-7215.600	15
84-1201.4	10	84-7111.602	13	84-7215.800	15
84-1201.4	9	84-7111.603	13	84-8001.2320	17
84-1201.5	10	84-7111.700	13	84-8001.2340	17
84-1201.5	9	84-7111.701	13	84-8001.2620	17
84-1201.6	10	84-7111.702	13	84-8001.2640	17
84-1201.6	9	84-7111.703	13	84-8001.3320	17
84-1201.7	10	84-7114.600A	15	84-8001.3340	17
84-1201.7	9	84-7115.200	13	84-8001.3620	17
84-1221.7	10	84-7115.300	13	84-8001.3640	17
84-1221.7	9	84-7115.400	13	84-8001.4320	17
84-2101.0	10	84-7115.500	13	84-8001.4340	17
84-2101.0	9	84-7115.600	13	84-8001.4620	17
84-3100.0	9	84-7115.700	13	84-8001.4640	17
84-5020.0020	7	84-7121.000	13	84-8001.5320	17
84-5020.0040	7	84-7121.800	13	84-8001.5340	17
84-5021.2B20	7	84-7124.000A	15	84-8001.5620	17
84-5021.2B40	7	84-7124.200A	15	84-8001.5640	17

Index nach Typ-Nr.

Typ-Nr.	Seite	Typ-Nr.	Seite	Typ-Nr.	Seite
84-8001.6320	17	84-996	26		
84-8001.6340	17	84-997	26		
84-8001.6620	17	84-998	26		
84-8001.6640	17	92-800.042	21		
84-8001.9320	17	92-851.342	21		
84-8001.9340	17	92-960.0	21		
84-8001.9620	17				
84-8001.9640	17				
84-8005.7620	18				
84-8005.7640	18				
84-8005.8620	18				
84-8005.8640	18				
84-8510.0020	20				
84-8510.0040	20				
84-8511.2320	19				
84-8511.2340	19				
84-8511.2620	19				
84-8511.2640	19				
84-8511.3320	19				
84-8511.3340	19				
84-8511.3620	19				
84-8511.3640	19				
84-8511.4320	19				
84-8511.4340	19				
84-8511.4620	19				
84-8511.4640	19				
84-8511.5320	19				
84-8511.5340	19				
84-8511.5620	19				
84-8511.5640	19				
84-8511.6320	19				
84-8511.6340	19				
84-8511.6620	19				
84-8511.6640	19				
84-8511.9320	19				
84-8511.9340	19				
84-8511.9620	19				
84-8511.9640	19				
84-8515.7640	20				
84-8515.8640	20				
84-900	22				
84-902	23				
84-902A	23				
84-902B	23				
84-902D	23				
84-905	23				
84-908	23				
84-909	23				
84-910	24				
84-9103.7	15				
84-9300.4	26				
84-9300.8	26				
84-9420	21				
84-9500.4	25				
84-9500.6A	25				
84-9500.8	25				
84-960.0	21				
84-9600.4	25				
84-9600.8	25				
84-9700.4	25				
84-9700.8	25				
84-9800.4	26				
84-9800.8	26				

	EAO AG
	Tannwaldstrasse 88 4601 Olten, Schweiz
E-mail	info@eao.com
Website	www.eao.com
	Belgien
Telefon	+32 3 777 82 36
Fax	+32 3 777 84 19
E-mail	sales.ebl@eao.com
	China
Telefon	+852 27 86 91 41
Fax	+852 27 86 95 61
E-mail	sales.ehk@eao.com
	Deutschland
Telefon	+49 201 85 87 0
Fax	+49 201 85 87 210
E-mail	sales.ede@eao.com
	England
Telefon	+44 1444 236 000
Fax	+44 1444 236 641
E-mail	sales.euk@eao.com
	Frankreich
Telefon	+33 1 64 43 37 37
Fax	+33 1 64 43 37 49
E-mail	sales.esf@eao.com
	Holland
Telefon	+31 78 653 17 00
Fax	+31 78 653 17 99
E-mail	sales.enl@eao.com
	Italien
Telefon	+39 035 481 0189
Fax	+39 035 481 3786
E-mail	sales.eit@eao.com
	Japan
Telefon	+81 3 5444 5411
Fax	+81 3 5444 0345
E-mail	sales.esj@eao.com
	Österreich
Telefon	+49 201 85 87 0
Fax	+49 201 85 87 210
E-mail	sales.ede@eao.com
	Schweden
Telefon	+46 8 683 86 60
Fax	+46 8 724 29 12
E-mail	sales.esw@eao.com
	Schweiz
Telefon	+41 62 388 95 00
Fax	+41 62 388 95 55
E-mail	sales.ech@eao.com
	USA
Telefon	+1 203 877 4577
Fax	+1 203 877 3694
E-mail	sales.eus@eao.com
	Andere Länder
Telefon	+41 62 286 92 10
Fax	+41 62 296 21 62
E-mail	info@eao.com