

The following page(s) are extracted from multi-page Kuhnke product catalogs or CDROMs and any page number shown is relevant to the original document. The PDF sheets here may have been combined to provide technical information about the specific product(s) you have selected.

Hard copy product catalogs, and CDROMs have been published describing Kuhnke Pneumatics, Solenoids, Relays and Electronics; some divided into different books. A list of current publications is available on this web site or from our sales offices. Some may be available for download, but as substantially larger files.

## Contact Details

Kuhnke sales and service in North America

Ellis/Kuhnke Controls  
26 West Highland Avenue  
Atlantic Highlands  
New Jersey 07716  
USA

T: 800-221-0714

T: 732-291-3334

F: 732-291-8154

Email: [sales@kuhnkeusa.com](mailto:sales@kuhnkeusa.com)

### Important Note

The information shown in these documents is for guidance only. No liability is accepted for any errors or omissions. The designer or user is solely responsible for the safe and proper application of the parts, assemblies or equipment described.

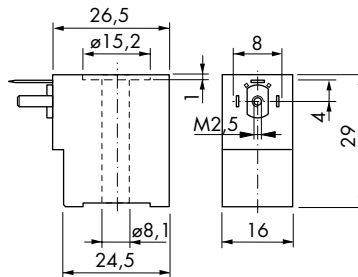
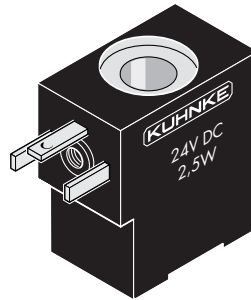
---

Betätigungsmagnet Typ 64  
für Baureihe 64/79/81/83/87

Type 64  
for Series 64/79/81/83/87

**Elektrische Daten 64er Magnetsystem**

Elektrische Ausführung: gemäß VDE 0580, VDE 0110  
Ansprechstrom: ca. 1,5 x Nennstrom (AC)  
Isolationsklasse: F (155 °C)  
Einschaltdauer: ED = 100 %  
Verwendete Materialien:  
Spulenkörper: PA 6.6  
Ummantelung: EP  
Elektr. Anschlussmöglichkeiten: Gerätesteckdosen\*, Flachsteckhülsen  
2 x 0,8 DIN 43650 Bauform C



**Gleichstrom:**

Spulennennleistung ca. 4,6 W  
Rückfalleistung ca. 0,15 W  
Anzugszeit ca. 5-10 ms  
Abfallzeit ca. 3-5 ms

**Electrical Data 64 Solenoid System**

Electrical versions: VDE 0580, VDE 0110  
Pull-in power: approx. 1.5 x nominal (AC)  
Insulation class: F (155 °C)  
Duty cycle: continuous 100 %  
Materials:  
Bobbin: PA 6.6  
Cover: EP  
Electrical connections: plug-in socket\* flying lead, flat plug receptacles 2 x 0.8 DIN 43650 type C

**DC:**

Nominal coil power approx. 4.6 W  
Return power, approx. 0.15 W  
Pull-in-time, approx. 5-10 ms  
Drop-out time, approx. 3-5 ms

Nennspannung (V DC) Voltage (V DC)	Nennleistung 4,6 W Pull-in power 4.6 W		Bestell-Nr. Order No.
	Widerstand (Ω) Nominal resistance (Ω)	Nennstrom (mA) Nominal current (mA)	
12	31	386	JL4910024
24	124	193	JL4910022

**Gleichstrom Niederwatt:**

Spulennennleistung ca. 1,8 W  
Rückfalleistung 0,027 W  
Anzugszeit ca. 4-10 ms  
Abfallzeit ca. 3-9 ms

**Low Power:**

Nominal coil power approx. 1.8 W  
Return power, approx. 0.027 W  
Pull-in-time, approx. 4-10 ms  
Drop-out time, approx. 3-9 ms

Nennspannung (V DC) Voltage (V DC)	Nennleistung 1,8 W Pull-in power 1.8 W		Bestell-Nr. Order No.
	Widerstand (Ω) Nominal resistance (Ω)	Nennstrom (mA) Nominal current (mA)	
12	93	129	JL4910008
24	403	59	JL4910001

**Wechselstrom 50/60 Hz:**

Ansprechstrom ca. 1,5 x Nennstrom  
Rückfalleistung ca. 1,4 VA  
Anzugszeit ca. 5-10 ms  
Abfallzeit ca. 3-5 ms

**AC 50/60 Hz:**

Pull in power approx. 1.5 x nominal  
Return power, approx. 1.4 VA  
Pull-in-time, approx. 5-10 ms  
Drop-out time, approx. 3-5 ms

Nennspannung (V AC) Voltage (V AC)	Nennleistung 5,5 VA (50/60 Hz) Pull-in power 5.5 VA (50/60 Hz)		Bestell-Nr. Order No.
	Widerstand (Ω) Nominal resistance (Ω)	Nennstrom (mA) Nominal current (mA)	
24	57	200	JL4910004
110	1440	32	JL4910005
230	4350	22	JL4910009

\* Siehe Zubehör ab Seite 1-15

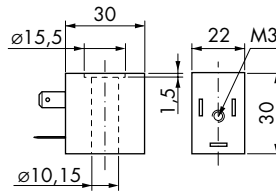
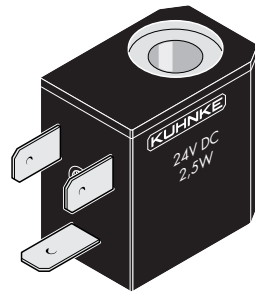
\* see accessories page 1-15

Betätigungsmagnet Typ 65  
für Baureihe 65/79/81/83/87

Type 65  
for Series 65/79/81/83/87

**Elektrische Daten 65er Magnetsystem**

Elektrische Ausführung: gemäß VDE 0580, VDE 0110  
 Ansprechstrom: ca. 1,5 x Nennstrom (AC)  
 Isolationsklasse: E (120 °C)  
 Einschaltdauer: ED = 100 %  
 Verwendete Materialien:  
 Spulenkörper: PA 6.6  
 Ummantelung: EP  
 Elektr. Anschlussmöglichkeiten: Gerätesteckdosen\*, Flachsteckhülsen 6,3 x 0,8 DIN 46247 Bauform B



**Electrical Data 65 Solenoid System**

Electrical versions: VDE 0580, VDE 0110  
 Pull-in power: approx. 1.5 x nominal (AC)  
 Insulation class: E (120 °C)  
 Duty cycle: continuous 100 %  
 Materials:  
 Bobbin: PA 6.6  
 Cover: EP  
 Electrical connections: plug-in socket\* flat plug receptacles 6.3 x 0.8 DIN 46247 type B

**Gleichstrom:**

Spulennennleistung ca. 4,5 W  
 Rückfalleistung ca. 0,15 W  
 Anzugszeit ca. 10-15 ms  
 Abfallzeit ca. 3-5 ms

**DC:**

Nominal coil power approx. 4.5 W  
 Return power, approx. 0.15 W  
 Pull-in-time, approx. 10-15 ms  
 Drop-out time, approx. 3-5 ms

Nennspannung (V DC) Voltage (V DC)	Nennleistung 4,5 W Pull-in power 4.5 W		Bestell-Nr. Order No.
	Widerstand (Ω) Nominal resistance (Ω)	Nennstrom (mA) Nominal current (mA)	
12	34	350	JL5910018
24	117	205	JL5910003

**Gleichstrom Niederwatt:**

Spulennennleistung ca. 1,5 W  
 Rückfalleistung ca. 0,027 W  
 Anzugszeit ca. 10-14 ms  
 Abfallzeit ca. 8-12 ms

**Low Power:**

Nominal coil power approx. 1.5 W  
 Return power, approx. 0.027 W  
 Pull-in-time, approx. 10-14 ms  
 Drop-out time, approx. 8-12 ms

Nennspannung (V DC) Voltage (V DC)	Nennleistung 1,5 W Pull-in power 1.5 W		Bestell-Nr. Order No.
	Widerstand (Ω) Nominal resistance (Ω)	Nennstrom (mA) Nominal current (mA)	
12	93	129	JL5910013
24	403	59	JL5910002

**Wechselstrom 50/60 Hz:**

Spulennennleistung ca. 5 VA  
 Rückfalleistung ca. 1,4 VA  
 Anzugszeit ca. 4-11 ms  
 Abfallzeit ca. 5-10 ms

**AC 50/60 Hz:**

Nominal coil power approx. 5 VA  
 Return power, approx. 1.4 VA  
 Pull-in-time, approx. 4-11 ms  
 Drop-out time, approx. 5-10 ms

Nennspannung (V AC) Voltage (V AC)	Nennleistung 5,0 VA (50/60 Hz) Pull-in power 5.0 VA (50/60 Hz)		Bestell-Nr. Order No.
	Widerstand (Ω) Nominal resistance (Ω)	Nennstrom (mA) Nominal current (mA)	
24	57	200	JL5910006
110	1036	50	JL5910015
230	4950	22	JL5910007

\* Siehe Zubehör ab Seite 1-15

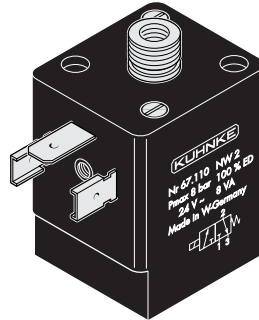
\* see accessories page 1-15

## Betätigungsmagnet Typ 67

## Type 67

### Elektrische Daten 67er Magnetsystem

Elektrische Ausführung: gemäß VDE 0580, VDE 0110  
 Ansprechstrom: 1,5 x Nennstrom (AC)  
 Isolationsklasse: E (120 °C)  
 Einschaltdauer: ED = 100 %  
 Verwendete Materialien:  
 Spulenkörper: PA 6.6  
 Ummantelung: EP  
 Elektr. Anschlussmöglichkeiten: Gerätesteckdosen\*, Flachsteckhülsen 6,3 x 0,8 DIN 46247 Bauform A



### Electrical Data 67 Solenoid System

Electrical versions: VDE 0580, VDE 0110  
 Pull-in power: approx. 1.5 x nominal (AC)  
 Insulation class: E (120 °C)  
 Duty cycle: continuous 100 %  
 Materials:  
 Bobbin: PA 6.6  
 Cover: EP  
 Electrical connections: plug-in socket\* flying lead, flat plug receptacles 6.3 x 0.8 DIN 46247 type A

### Gleichstrom:

Spulennennleistung ca. 6,5 W  
 Rückfalleistung ca. 0,15 W  
 Anzugszeit ca. 8-12 ms  
 Abfallzeit ca. 7-10 ms

### DC:

Nominal coil power approx. 6.5 W  
 Return power, approx. 0.15 W  
 Pull-in-time, approx. 8-12 ms  
 Drop-out time, approx. 7-10 ms

Nennspannung (V DC) Voltage (V DC)	Nennleistung 6,5 W Pull-in power 6.5 W		Bestell-Nr. Order No.
	Widerstand (Ω) Nominal resistance (Ω)	Nennstrom (mA) Nominal current (mA)	
12	26	460	JL4900025
24	92	260	JL4900024

### Gleichstrom Niederwatt:

Spulennennleistung ca. 1,5 W  
 Rückfalleistung ca. 0,03 W  
 Anzugszeit ca. 25-30 ms  
 Abfallzeit ca. 9-12 ms

### Low Power:

Nominal coil power approx. 1.5 W  
 Return power, approx. 0.03 W  
 Pull-in-time, approx. 25-30 ms  
 Drop-out time, approx. 9-12 ms

Nennspannung (V DC) Voltage (V DC)	Nennleistung 1,5 W Pull-in power 1.5 W		Bestell-Nr. Order No.
	Widerstand (Ω) Nominal resistance (Ω)	Nennstrom (mA) Nominal current (mA)	
12	92	130	JL4900022
24	393	60	JL4900021

### Wechselstrom 50/60 Hz:

Spulennennleistung ca. 8 VA  
 (7 VA 60 Hz)  
 Rückfalleistung ca. 1,5 VA  
 Anzugszeit ca. 6-12 ms  
 Abfallzeit ca. 6-13 ms

### AC 50/60 Hz:

Nominal coil power appr. 8 VA (7 VA 60 Hz)  
 Return power, approx. 1.5 VA  
 Pull-in-time, approx. 6-12 ms  
 Drop-out time, approx. 6-13 ms

Nennspannung (V AC) Voltage (V AC)	Nennleistung 8,0 VA (50/60 Hz) Pull-in power 8.0 VA (50/60 Hz)		Bestell-Nr. Order No.
	Widerstand (Ω) Nominal resistance (Ω)	Nennstrom (mA) Nominal current (mA)	
24	17	330	JL4900019
110	393	98	JL4900018
230	1750	36	JL4900016

\* Siehe Zubehör ab Seite 1-15

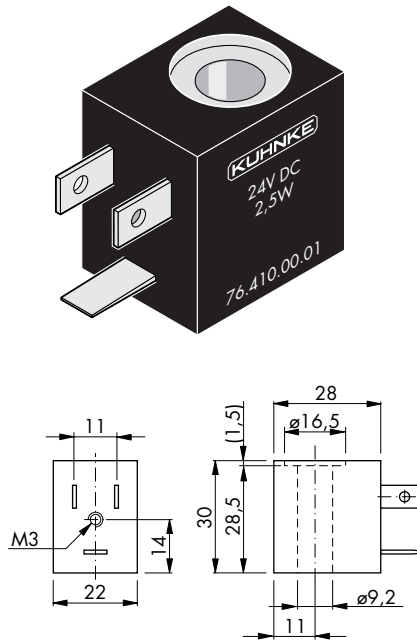
\* see accessories page 1-15

Betätigungsmagnet Typ 76  
NW 1/6/8/15/ISO 1 und ISO 2

Type 76  
1/6/8/15 mm Orifice, ISO 1 and ISO 2

### Elektrische Daten:

Elektrische Ausführung: In Anlehnung an EN 60335-1, EN 60730-1  
 Ansprechstrom: ca. 1,5 x Nennstrom (AC)  
 Isolationsklasse: F (155 °C)  
 Einschaltdauer: ED = 100 %  
 Verwendete Materialien:  
 Spulenkörper: PA 6.6  
 Ummantelung: PA 6.6  
 Kupferlackdraht: Wärmeklasse H (200 °C)  
 Elektr. Anschlussmöglichkeiten: Gerätesteckdosen\*, Flachsteckhülsen 6,3 x 0,8 DIN 46247 Bauform B



### Electrical Data:

Electrical versions: according to EN 60335-1, EN 60730-1  
 Pull-in power: approx. 1.5 x nominal (AC)  
 Insulation class: F (155 °C)  
 Duty cycle: continuous 100 %  
 Materials:  
 Bobbin: PA 6.6  
 Cover: die-cast material PA 6.6  
 Copper enamelled wire: temperature class H (200 °C)  
 Electrical connections: plug-in socket\* flying lead, flat plug receptacles 6.3 x 0.8 DIN 46247 type B

### Gleichstrom:

Spulennennleistung ca. 2,5 W  
 Rückfalleistung ca. 0,1 W  
 Anzugszeit ca. 15-20 ms  
 Abfallzeit ca. 15-20 ms

### DC:

Nominal coil power approx. 2.5 W  
 Return power, approx. 0.1 W  
 Pull-in-time, approx. 15-20 ms  
 Drop-out time, approx. 15-20 ms

Nennspannung (V DC) Voltage (V DC)	Nennleistung 2,5 W Pull-in power 2.5 W		Bestell-Nr. Order No.
	Widerstand (Ω) Resistance (Ω)	Nennstrom (mA) Nominal current (mA)	
12	56	214	76.410.00.01
24	220	109	76.410.00.02
48	900	53	76.410.00.03
110	4300	25,5	76.410.00.04

### Wechselstrom 50/60 Hz:

Spulennennleistung ca. 4/3,5 VA  
 Rückfalleistung ca. 1,5 VA  
 Anzugszeit ca. 15-20 ms  
 Abfallzeit ca. 15-20 ms

### AC 50/60 Hz:

Nominal coil power appr. 4/3.5 VA  
 Return power, approx. 1.5 VA  
 Pull-in-time, approx. 15-20 ms  
 Drop-out time, approx. 15-20 ms

Nennspannung (V AC) Voltage (V AC)	Nennleistung 4/3,5 VA-50/60 Hz Pull-in power 4/3.5 VA-50/60 Hz		Bestell-Nr. Order No.
	Widerstand (Ω) Resistance (Ω)	Nennstrom (mA) Nominal current (mA)	
24	56	167/146	76.410.02.12
48	220	84/73	76.410.02.13
110	1280	37/32	76.410.02.14
230	4750	18/16	76.410.02.15

Weitere Nennspannungen auf Anfrage.

Other nominal voltages on request.

\* Siehe Zubehör ab Seite 1-15

\* see accessories page 1-15

## Betätigungsmagnet Typ 76 ISO 1 und ISO 2

## Type 76 ISO 1 and ISO 2

### Elektrische Daten:

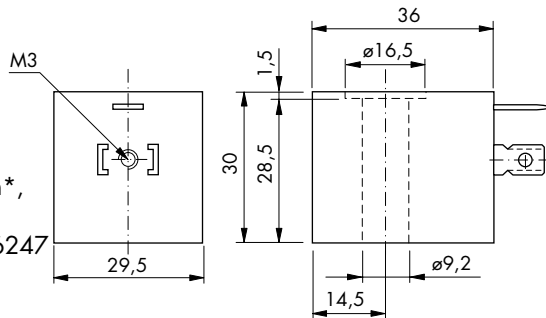
Elektrische Ausführung: In Anlehnung an EN 60335-1, EN 60730-1  
 Ansprechstrom: ca. 1,5 x Nennstrom (AC)  
 Isolationsklasse: F (155 °C)  
 Einschaldauer: ED = 100 %  
 Verwendete Materialien:  
 Spulenkörper: PA 6.6  
 Ummantelung: PA 6.6



### Electrical Data:

Electrical versions: according to EN 60335-1, EN 60730-1  
 Pull-in power: approx. 1.5 x nominal (AC)  
 Insulation class: F (155 °C)  
 Duty cycle: continuous 100 %  
 Materials:  
 Bobbin: PA 6.6  
 Cover: die-cast material PA 6.6

Kupferlackdraht: Wärmeklasse H (200 °C)  
 Elektr. Anschlussmöglichkeiten: Gerätesteckdosen\*, Flachsteckhülsen 6,3 x 0,8 DIN 46247 Bauform A



Copper enamelled wire: temperature class H (200 °C)  
 Electrical connections: plug-in socket\* flying lead, flat plug receptacles 6.3 x 0.8 DIN 46247 type A

### Gleichstrom:

Spulennennleistung ca. 2,0 W  
 Rückfalleistung ca. 0,1 W  
 Anzugszeit ca. 15-20 ms  
 Abfallzeit ca. 15-20 ms

### DC:

Nominal coil power approx. 2.0 W  
 Return power, approx. 0.1 W  
 Pull-in-time, approx. 15-20 ms  
 Drop-out time, approx. 15-20 ms

Nennspannung (V DC) Voltage (V DC)	Nennleistung 2,0 W Pull-in power 2.0 W		Bestell-Nr. Order No.
	Widerstand (Ω) Resistance (Ω)	Nennstrom (mA) Nominal current (mA)	
12	67	179	76.411.00.01
24	270	89	76.411.00.02
48	1060	45	76.411.00.03
110	4850	23	76.411.00.04

### Wechselstrom 50/60 Hz:

Spulennennleistung ca. 5/4,2 VA  
 Rückfalleistung ca. 1,2 VA  
 Anzugszeit ca. 15-20 ms  
 Abfallzeit ca. 15-20 ms

### AC 50/60 Hz:

Nominal coil power appr. 5/4.2 VA  
 Return power, approx. 1.2 VA  
 Pull-in-time, approx. 15-20 ms  
 Drop-out time, approx. 15-20 ms

Nennspannung (V AC) Voltage (V AC)	Nennleistung 5/4,2 VA-50/60 Hz Pull-in power 5/4.2 VA-50/60 Hz		Bestell-Nr. Order No.
	Widerstand (Ω) Resistance (Ω)	Nennstrom (mA) Nominal current (mA)	
24	34	208/175	76.411.02.12
48	135	104/88	76.411.02.13
110	780	46/38	76.411.02.14
230	3100	23/19	76.411.02.15

Weitere Nennspannungen auf Anfrage.

Other nominal voltages on request.

\* Siehe Zubehör ab Seite 1-15

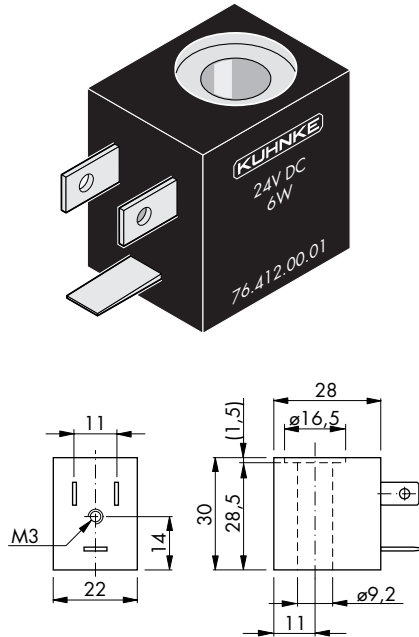
\* see accessories page 1-15

Betätigungsmagnet Typ 76  
 NW 1/6/8/15/ISO 1 und ISO 2

Type 76  
 1/6/8/15 mm Orifice, ISO 1 and ISO 2

**Elektrische Daten:**

Elektrische Ausführung: In Anlehnung an EN 60335-1, EN 60730-1  
 Ansprechstrom: ca. 1,5 x Nennstrom (AC)  
 Isolationsklasse: F (155 °C)  
 Einschaldauer: ED = 100 %  
 Verwendete Materialien:  
 Spulenkörper: PA 6.6  
 Ummantelung: PA 6.6  
 Kupferlackdraht: Wärmeklasse H (200 °C)  
 Elektr. Anschlussmöglichkeiten: Gerätesteckdosen\*, Flachsteckhülsen 6,3 x 0,8 DIN 46247 Bauform B



**Electrical Data:**

Electrical versions: according to EN 60335-1, EN 60730-1  
 Pull-in power: approx. 1.5 x nominal (AC)  
 Insulation class: F (155 °C)  
 Duty cycle: continuous 100 %  
 Materials:  
 Bobbin: PA 6.6  
 Cover: die-cast material PA 6.6  
 Copper enamelled wire: temperature class H (200 °C)  
 Electrical connections: plug-in socket\* flying lead, flat plug receptacles 6.3 x 0.8 DIN 46247 type B

**DC:**

Nominal coil power approx. 6 W  
 Return power, approx. 0.1 W  
 Pull-in-time, approx. 15-20 ms  
 Drop-out time, approx. 15-20 ms

**Gleichstrom:**

Spulennennleistung ca. 6 W  
 Rückfalleistung ca. 0,1 W  
 Anzugszeit ca. 15-20 ms  
 Abfallzeit ca. 15-20 ms

Nennspannung (V DC) Voltage (V DC)	Nennleistung 6 W Pull-in power 6 W		Bestell-Nr. Order No.
	Widerstand (Ω) Resistance (Ω)	Nennstrom (mA) Nominal current (mA)	
12	24	500	76.412.00.01
24	95	252	76.412.00.02
48	380	126	76.412.00.03
110	2200	50	76.412.00.04

**Wechselstrom 50/60 Hz:**

Spulennennleistung ca. 8/6,7 VA  
 Rückfalleistung ca. 1,5 VA  
 Anzugszeit ca. 15-20 ms  
 Abfallzeit ca. 15-20 ms

**AC 50/60 Hz:**

Nominal coil power appr. 8/6.7 VA  
 Return power, approx. 1.5 VA  
 Pull-in-time, approx. 15-20 ms  
 Drop-out time, approx. 15-20 ms

Nennspannung (V AC) Voltage (V AC)	Nennleistung 8/6,7 VA-50/60 Hz Pull-in power 8/6.7 VA-50/60 Hz		Bestell-Nr. Order No.
	Widerstand (Ω) Resistance (Ω)	Nennstrom (mA) Nominal current (mA)	
24	32	430/363	76.412.02.12
48	130	145/122	76.412.02.13
110	730	80/66	76.412.02.14
230	3000	40/34	76.412.02.15

Weitere Nennspannungen auf Anfrage.

Other nominal voltages on request.

\* Siehe Zubehör ab Seite 1-15

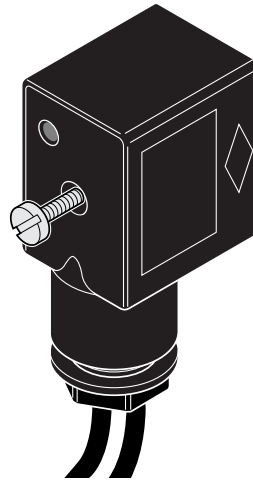
\* see accessories page 1-15

## Gerätesteckdosen

## Plug-In Sockets

### Technische Daten:

Nennspannung  
 AC/DC: 24 V  
 Betriebsstrom: max. 4 A  
 Leitungslänge: 3 m  
 Schutz-  
 beschaltung: Z-Diode  
 Gehäuse: schwer entflammbarer  
 Kunststoff  
 Schutzart: IP 65 nach DIN  
 40050  
 Isolation: Gruppe C nach  
 VDE 0110  
 Farbe: schwarz  
 Umgebung-  
 temperatur: - 10 °C/+ 60 °C



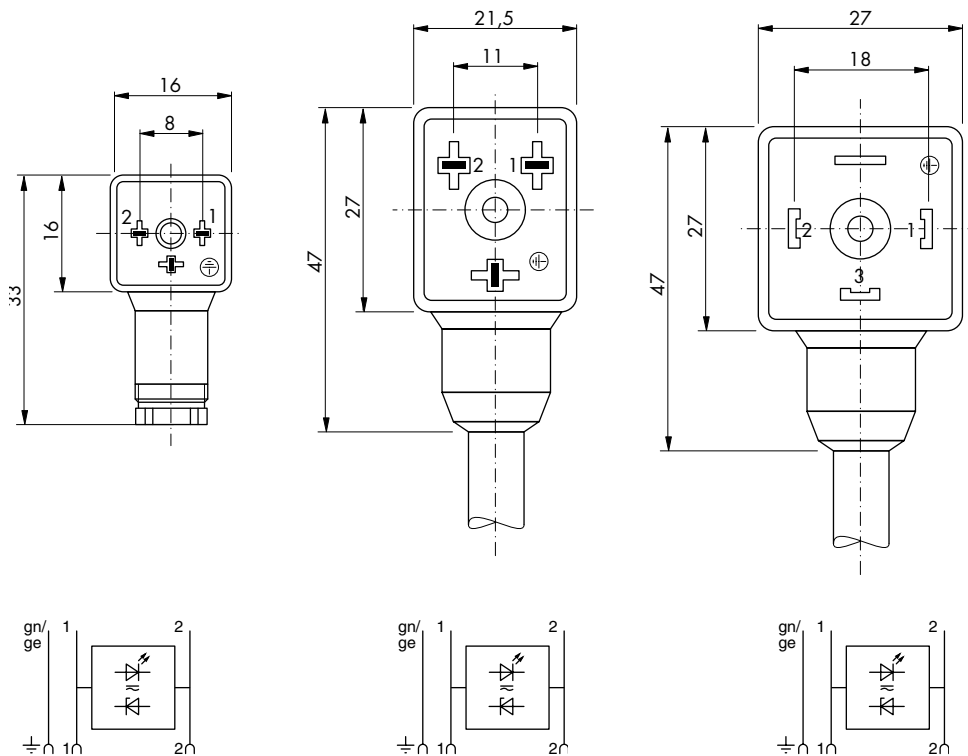
### Technical Data:

Nominal voltage  
 AC/DC: 24 V  
 Operating  
 current: max. 4 A  
 Wire lengths: 3 m  
 Suppressor  
 circuit: z-diode  
 Casing: flame-resistant plastic  
 Protection: IP 65 to DIN 40050  
 Insulation: group C to VDE 0110  
 Colour: black  
 Ambient  
 temperature: - 10 °C/+ 60 °C

Vorkonfektioniert mit 3 m Kabel incl. LED  
 (gelb) und Schutzbeschaltung

Fully cabled (3 m). Protective circuit and  
 yellow LED indicator

Bestell-Nr.	64.157.01	65.495.02	67.499.02	Order No.
Anschlussleitung	OPVC feindrahtige Cu-Litze OPVC fine Cu-wire	OPVC-JZ feindrahtige Cu-Litze OPVC-JZ fine Cu-wire	OPVC Cu-Litze OPVC Cu-wire	Connection lead
Leitungsquerschnitt	3 x 0,75 mm <sup>2</sup>	3 x 0,75 mm <sup>2</sup>	3 x 0,75 mm <sup>2</sup>	Wire cross-section
Betriebsanzeige	LED gelb 3 mm LED yellow 3 mm	LED gelb 5 mm LED yellow 5 mm	LED gelb 5 mm LED yellow 5 mm	Operating indication



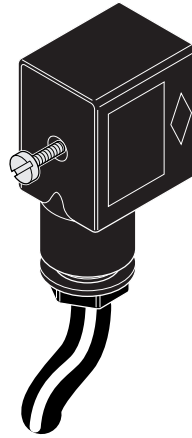


## Gerätesteckdosen

## Plug-In Sockets

### Technische Daten:

Nennspannung  
AC/DC: 12 – 230 V  
Betriebsstrom: max. 4 A (65.495.01 und 67.499.01)  
max. 3 A (64.157.02)  
Leitungslänge: 3 m  
Schutz-  
beschaltung: keine  
Gehäuse: schwer entflammbarer  
Kunststoff  
Schutzart: IP 65 nach DIN  
40050  
Isolation: Gruppe C nach  
VDE 0110  
Farbe: schwarz  
Umgebungs-  
temperatur: - 10 °C/+ 60 °C



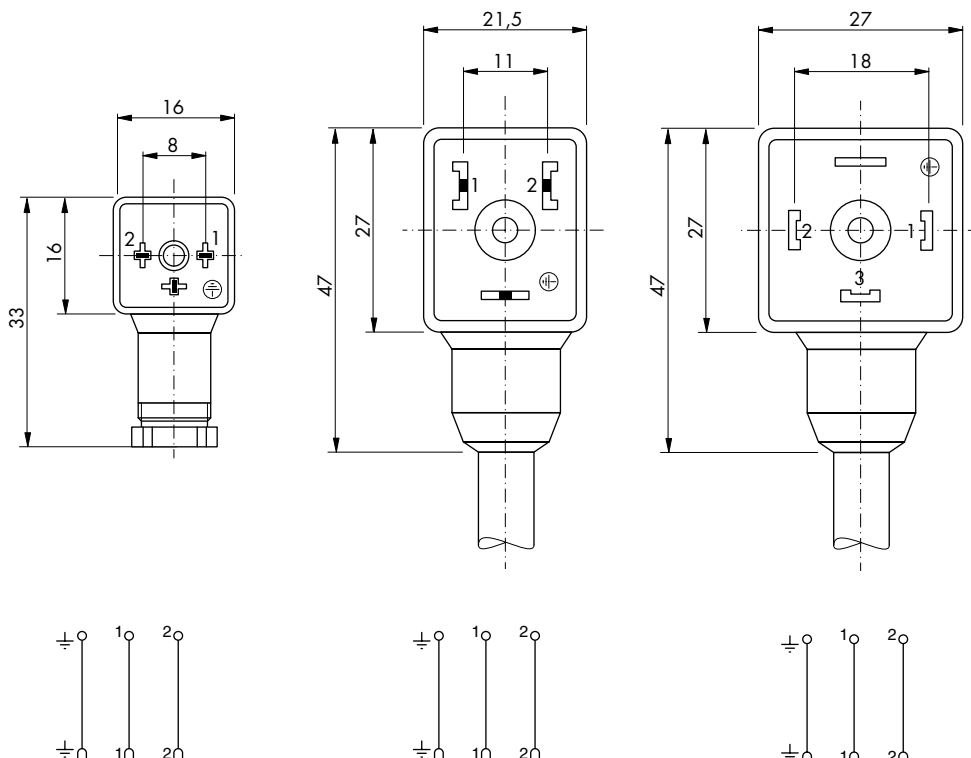
### Technical Data:

Nominal voltage  
AC/DC: 12 – 230 V  
Operating  
current: max. 4 A (65.495.01  
and 67.499.01)  
max. 3 A (64.157.02)  
Wire lengths: 3 m  
Suppressor  
circuit: none  
Casing: flame-resistant plastic  
Protection: IP 65 to DIN 40050  
Insulation: group C to VDE 0110  
Colour: black  
Ambient  
temperature: - 10 °C/+ 60 °C

Vorkonfektioniert mit 3 m Kabel

Fully cabled (3 m)

Bestell-Nr.	64.157.02	65.495.01	67.499.01	Order No.
Anschlussleitung	OPVC-JZ feindrahtige Cu-Litze OPVC-JZ fine Cu-wire	OPVC-JZ feindrahtige Cu-Litze OPVC-JZ fine Cu-wire	OPVC-JZ feindrahtige Cu-Litze OPVC-JZ fine Cu-wire	Connection lead
Leitungsquerschnitt	3 x 1 mm <sup>2</sup>	3 x 0,75 mm <sup>2</sup>	3 x 0,75 mm <sup>2</sup>	Wire cross-section
Betriebsanzeige	Keine None	Keine None	Keine None	Operating indication

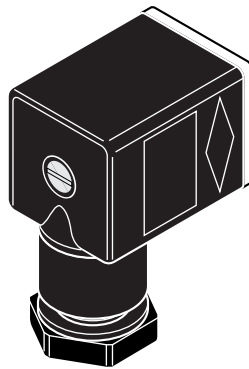


## Gerätesteckdosen

## Plug-In Sockets

### Technische Daten:

Anzahl der Pole	2 + Erde
Nennspannung	
AC/DC:	250 V/300 V
Nennstrom:	10 A
Betriebsstrom:	6 A
Durchgangswiderstand:	≤ 4 mΩ
Leistungsquerschnitt:	0,75 mm <sup>2</sup>
Schutzbeschaltung:	keine
Gehäuse:	Polyamid glasfaserverstärkt
Kabelverschraubung:	Pg 7
Kabeldurchmesser:	max. 6,5
Schutzart:	IP 65 nach DIN 40050
Isolation:	Gruppe C nach VDE 0110
Farbe:	schwarz
Umgebungstemperatur:	- 10 °C/+ 60 °C



### Technical Data:

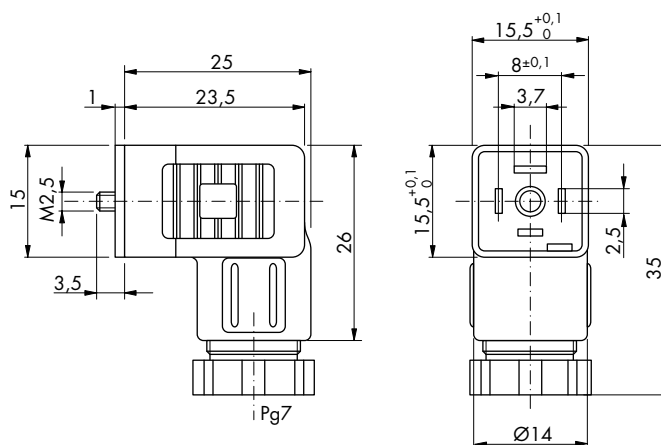
Number of poles:	2 + ground
Nominal voltage	
AC/DC:	250 V/300 V
Nominal current:	10 A
Operating current:	6 A
Transient resistance:	≤ 4 mΩ
Wire cross-section:	0.75 mm <sup>2</sup>
Suppressor circuit:	none
Casing:	Polyamide, glass-fibre strengthened
Cable screw connection:	Pg 7
Cable diameter:	max. 6.5
Protection:	IP 65 to DIN 40050
Insulation:	group C to VDE 0110
Colour:	black
Ambient temperature:	- 10 °C/+ 60 °C

Bestell-Nr.	64.230.01
-------------	-----------

Order No.	64.230.01
-----------	-----------

Konfektionierbar ohne Kabel

Without cable

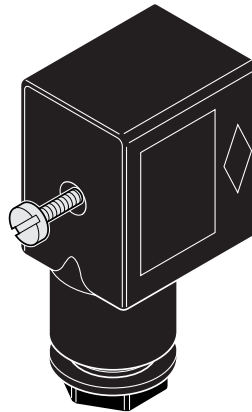


## Gerätesteckdosen

## Plug-In Sockets

### Technische Daten:

Anzahl der Pole	2 + Erde
Nennspannung	
AC/DC:	250 V/300 V
Nennstrom:	16 A
Betriebsstrom:	10 A
Durchgangswiderstand:	≤ 4 mΩ
Leistungsquerschnitt:	max. 1,5 mm <sup>2</sup>
Schutzbeschaltung:	keine
Gehäuse:	Polyamid glasfaserverstärkt
Kabelverschraubung:	Pg 7
Kabeldurchmesser:	6 - 7 mm
Schutzart:	IP 65 nach DIN 40050
Isolation:	Gruppe C nach VDE 0110
Farbe:	schwarz
Umgebungstemperatur:	- 10 °C/+ 60 °C



### Technical Data:

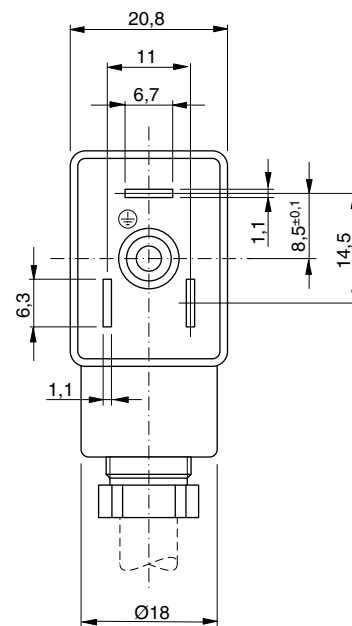
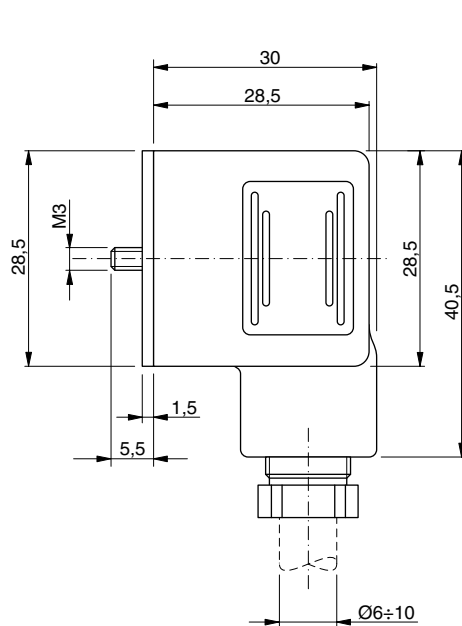
Number of poles:	2 + ground
Nominal voltage	
AC/DC:	250 V/300 V
Nominal current:	16 A
Operating current:	10 A
Transient resistance:	≤ 4 mΩ
Wire cross-section:	max. 1.5 mm <sup>2</sup>
Suppressor circuit:	none
Casing:	polyamide, glass-fibre strengthened
Cable screw connection:	Pg 7
Cable diameter:	6 - 7 mm
Protection:	IP 65 to DIN 40050
Insulation:	group C to VDE 0110
Colour:	black
Ambient temperature:	- 10 °C/+ 60 °C

Bestell-Nr.	65.495.00
-------------	-----------

Order No.	65.495.00
-----------	-----------

Konfektionierbar ohne Kabel

Without cable



## Gerätesteckdosen

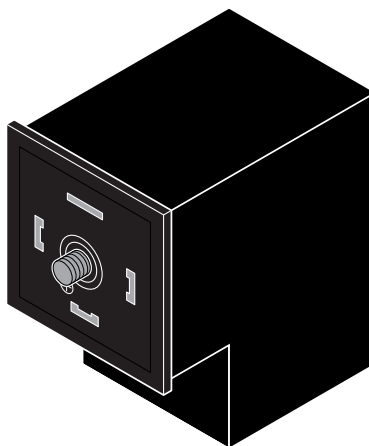
## Plug-In Sockets

### Technische Daten:

Anzahl der Pole 2 + Erde  
 Nennspannung  
 AC/DC: 250 V/300 V  
 Nennstrom: 10 A  
 Betriebsstrom: 6 A

Durchgangswiderstand:  $\leq 4 \text{ m}\Omega$   
 Leistungsquerschnitt: max.  $1,5 \text{ mm}^2$   
 AWG 16

Schutzbeschaltung: keine  
 Gehäuse: PAG 30% GF  
 Kabelverschraubung: Pg 9  
 Kabeldurchmesser: 4,5 - 7 mm  
 Schutzart: IP 65 nach DIN 40050  
 Isolation: Gruppe C nach VDE 0110  
 Farbe: schwarz  
 Umgebungstemperatur:  $-10 \text{ }^\circ\text{C}/+60 \text{ }^\circ\text{C}$



### Technical Data:

Number of poles: 2 + ground  
 Nominal voltage  
 AC/DC: 250 V/300 V  
 Nominal current: 10 A  
 Operating current: 6 A  
 Transient resistance:  $\leq 4 \text{ m}\Omega$   
 Wire cross-section: max.  $1.5 \text{ mm}^2$   
 AWG 16

Suppressor circuit: none  
 Casing: PAG 30% GF  
 Cable screw connection: Pg 9  
 Cable diameter: 4.5 - 7 mm  
 Protection: IP 65 to DIN 40050  
 Insulation: group C to VDE 0110

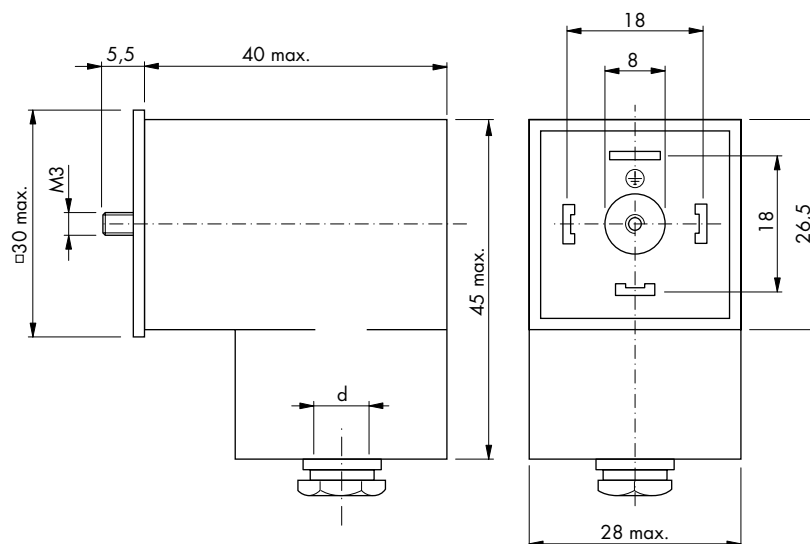
Colour: black  
 Ambient temperature:  $-10 \text{ }^\circ\text{C}/+60 \text{ }^\circ\text{C}$

Bestell-Nr.	67.499.00
-------------	-----------

Order No.	67.499.00
-----------	-----------

Konfektionierbar ohne Kabel

Without cable



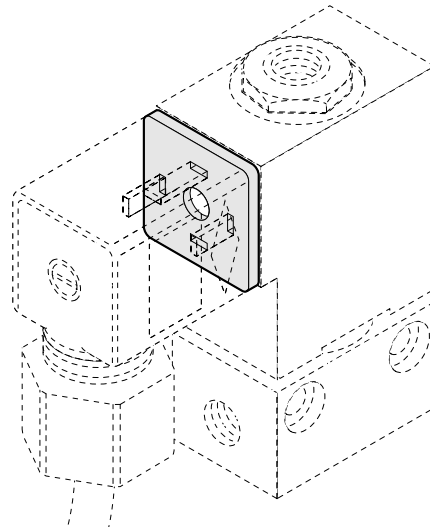
Leuchtende Dichtung

Luminous Seal

Durch Austausch der üblichen Dichtungen unserer Gerätesteckdosen gegen die "leuchtende Dichtung" verfügen Sie über Systeme mit Bestromungsanzeige und Löschiode. Durch die Löschiode werden auftretende Induktionsspannungen abgebaut.

Technische Daten:

Spannung: DC und AC  
 Nennleistung: 0,25 W/24 V DC  
 Dichtwerkstoffe: Polyurethan, Silikon  
 Temperaturbereich: - 25 °C bis 80 °C  
 Leuchtanzeige: LED grün



By exchanging the customary seals in our device sockets with "luminous seals" you have systems with current indication and erasing diode. The induction voltages which occur are reduced by erasing diode.

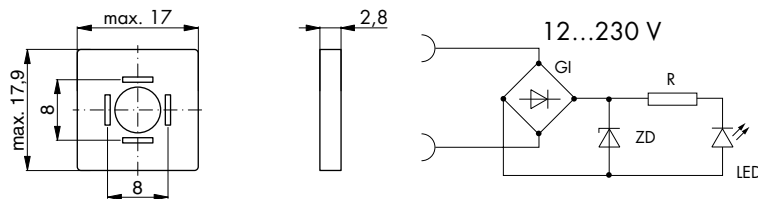
Technical Data:

Voltage: DC and AC  
 Power rating: 0.25 W/24 V DC  
 Sealing materials: Polyurethane, Silicone  
 Temperature range: - 25 °C to 80 °C  
 Indication: green LED

Für Gerätesteckdose 64.230.01

For socket 64.230.01

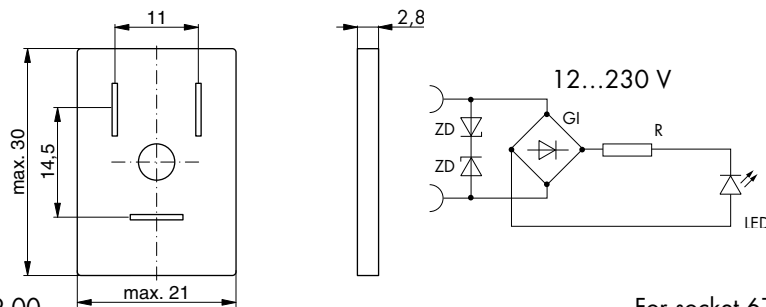
Spannung	12...24 V	42...48 V	120 V	230 V	Voltage
Bestell-Nr.	64.330	64.330.01	64.330.02		Order No.



Für Gerätesteckdose 65.495.00

For socket 65.495.00

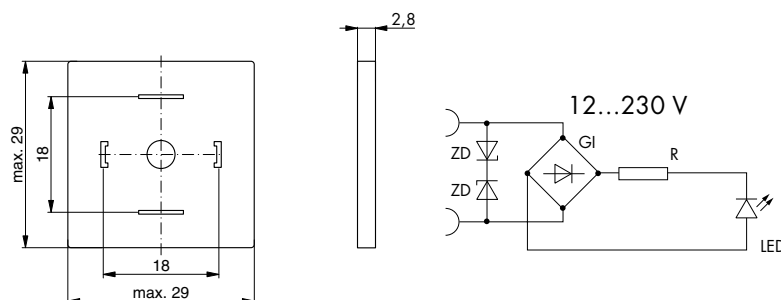
Spannung	12...24 V	42...48 V	120 V	230 V	Voltage
Bestell-Nr.	65.553	65.553.01	65.553.02	65.553.03	Order No.



Für Gerätesteckdose 67.499.00

For socket 67.499.00

Spannung	12...24 V	42...48 V	120 V	230 V	Voltage
Bestell-Nr.	67.230	67.230.01	67.230.02	67.230.03	Order No.



Mikro-Magnetventile Typ 64  
 NW 1/1,5  
 2/2-Wege Sitzventile  
 Direktgesteuert



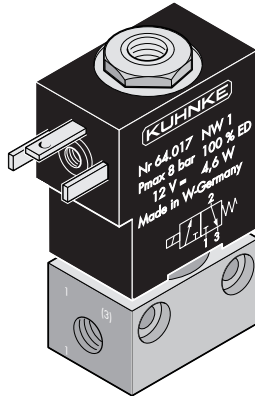
Micro-Solenoid Valves Type 64  
 1/1.5 mm Orifice  
 2/2-Way Poppet Valves  
 Directional Valves

**Standard Sockel**

Betätigung: Elektromagnet  
 Rückstellung: Feder  
 NW 1: 8 bar; kv l/min 0,45  
 NW 1,5: 5 bar; kv l/min 0,7

**Standard Base**

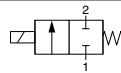
Actuation: solenoid  
 Return: spring  
 NW 1: 8 bar; kv l/min 0.45  
 NW 1.5: 5 bar; kv l/min 0.7



Bestell-Nr.\* NW 1

Order No.\* NW 1

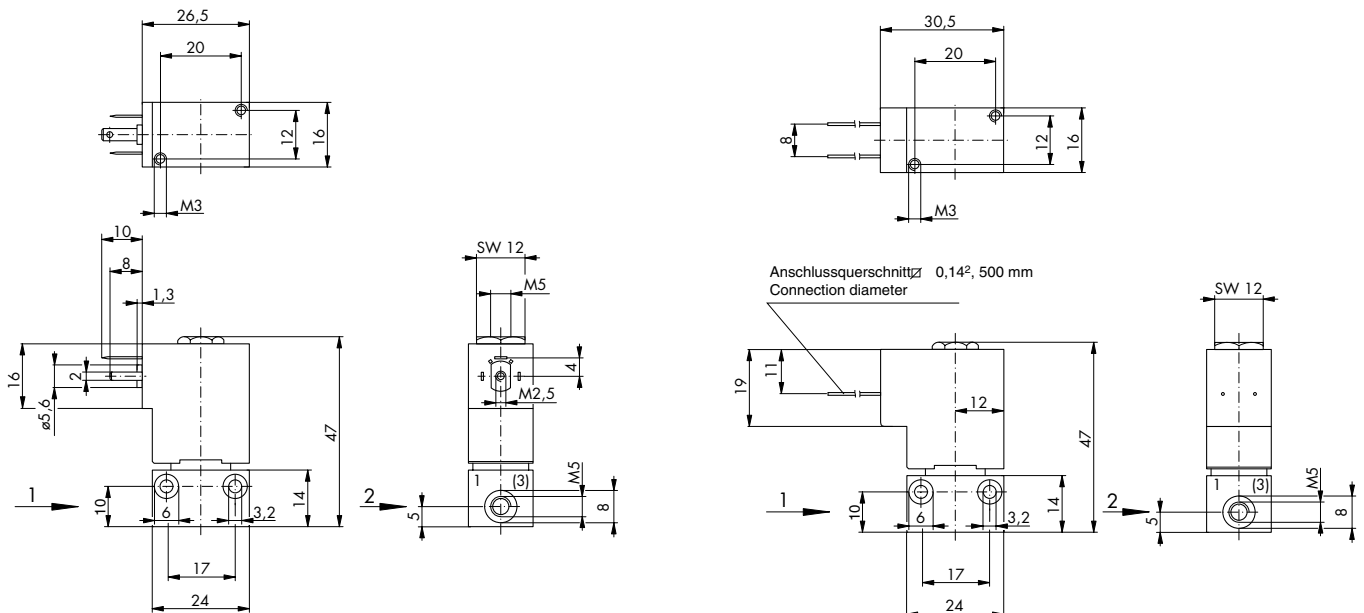
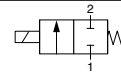
Stecker		Litze	Socket		Wire
DC 4,5 W	AC 5,5 VA	DC 4,5 W	DC 4.5 W	AC 5.5 VA	DC 4.5 W
64.025	64.024	64.047	64.025	64.024	64.047



Bestell-Nr.\* NW 1,5

Order No.\* NW 1.5

Stecker		Litze	Socket		Wire
DC 4,5 W	AC 5,5 VA	DC 4,5 W	DC 4.5 W	AC 5.5 VA	DC 4.5 W
64.073	64.072	64.074	64.073	64.072	64.074



\* Zur Bestell-Nummer bitte die gewünschte Spannung hinzufügen.

Spannung	DC	AC
12 V	—	—
24 V	24 V	24 V
—	110 V	110 V
—	230 V	230 V

\* Add required voltage to the order no.

Voltage	DC	AC
12 V	—	—
24 V	24 V	24 V
—	110 V	110 V
—	230 V	230 V

Mikro-Magnetventile Typ 64  
NW 1/1,5  
2/2-Wege Sitzventile  
Direktgesteuert



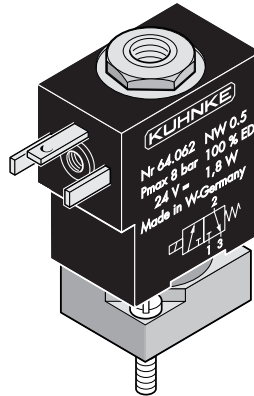
Micro-Solenoid Valves Type 64  
1/1.5 mm Orifice  
2/2-Way Poppet Valves  
Directional Valves

**Flansch Sockel**

Betätigung: Elektromagnet  
Rückstellung: Feder  
NW 1: 8 bar; kv l/min 0,45  
NW 1,5: 5 bar; kv l/min 0,7

**Flange Base**

Actuation: solenoid  
Return: spring  
NW 1: 8 bar; kv l/min 0.45  
NW 1.5: 5 bar; kv l/min 0.7



Bestell-Nr.\* NW 1

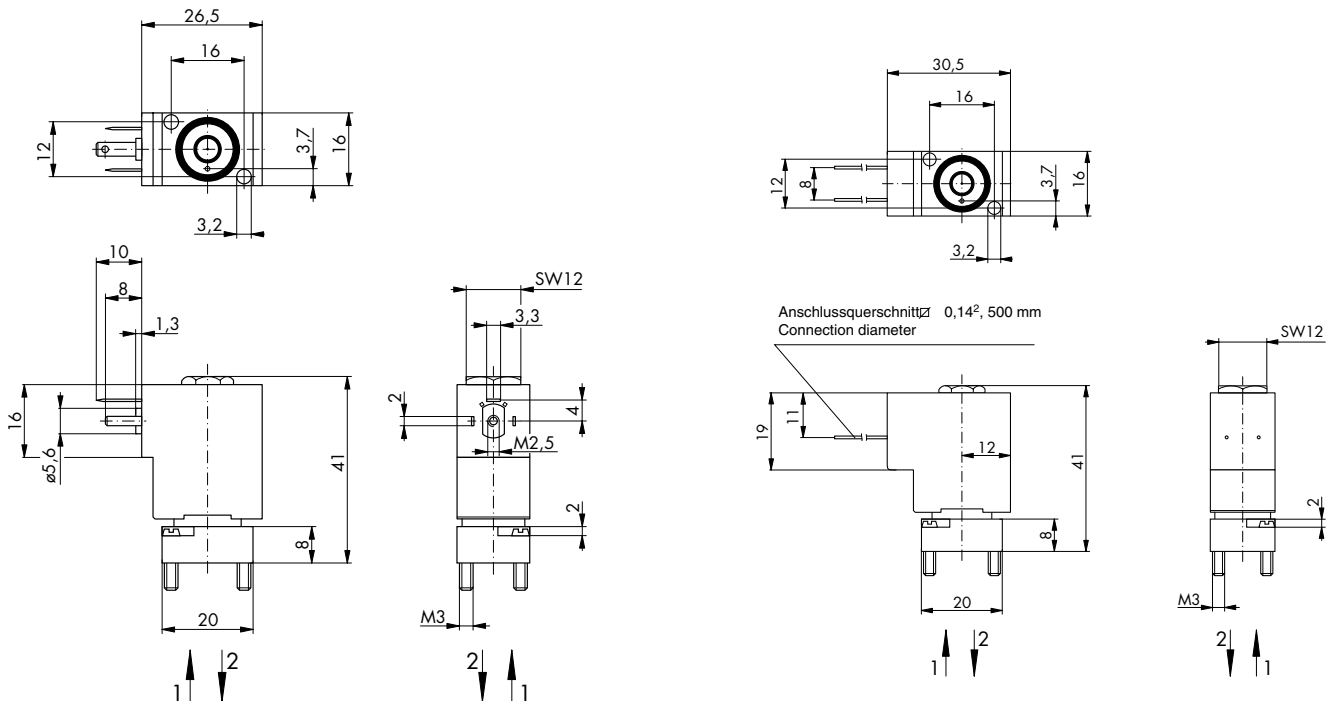
Order No.\* NW 1

Stecker		Litze		Socket		Wire
DC 4,5 W	AC 5,5 VA	DC 4,5 W		DC 4.5 W	AC 5.5 VA	DC 4.5 W
64.027	64.026	64.049		64.027	64.026	64.049

Bestell-Nr.\* NW 1,5

Order No.\* NW 1.5

Stecker		Litze		Socket		Wire
DC 4,5 W	AC 5,5 VA	DC 4,5 W		DC 4.5 W	AC 5.5 VA	DC 4.5 W
64.076	64.075	64.077		64.076	64.075	64.077



\* Zur Bestell-Nummer bitte die gewünschte Spannung hinzufügen.

Spannung	DC	AC
12 V	—	—
24 V	24 V	24 V
—	110 V	110 V
—	230 V	230 V

\* Add required voltage to the order no.

Voltage	DC	AC
12 V	—	—
24 V	24 V	24 V
—	110 V	110 V
—	230 V	230 V

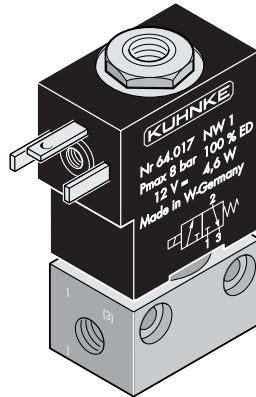
Mikro-Magnetventile Typ 64  
NW 0,5  
3/2-Wege Sitzventile  
Direktgesteuert



Micro-Solenoid Valves Type 64  
0.5 mm Orifice  
3/2-Way Poppet Valves  
Directional Valves

**Standard Sockel**

Betätigung: Elektromagnet/  
Niederwattausführung  
Rückstellung: Feder  
NW 0,5: 8 bar; kv l/min 0,12



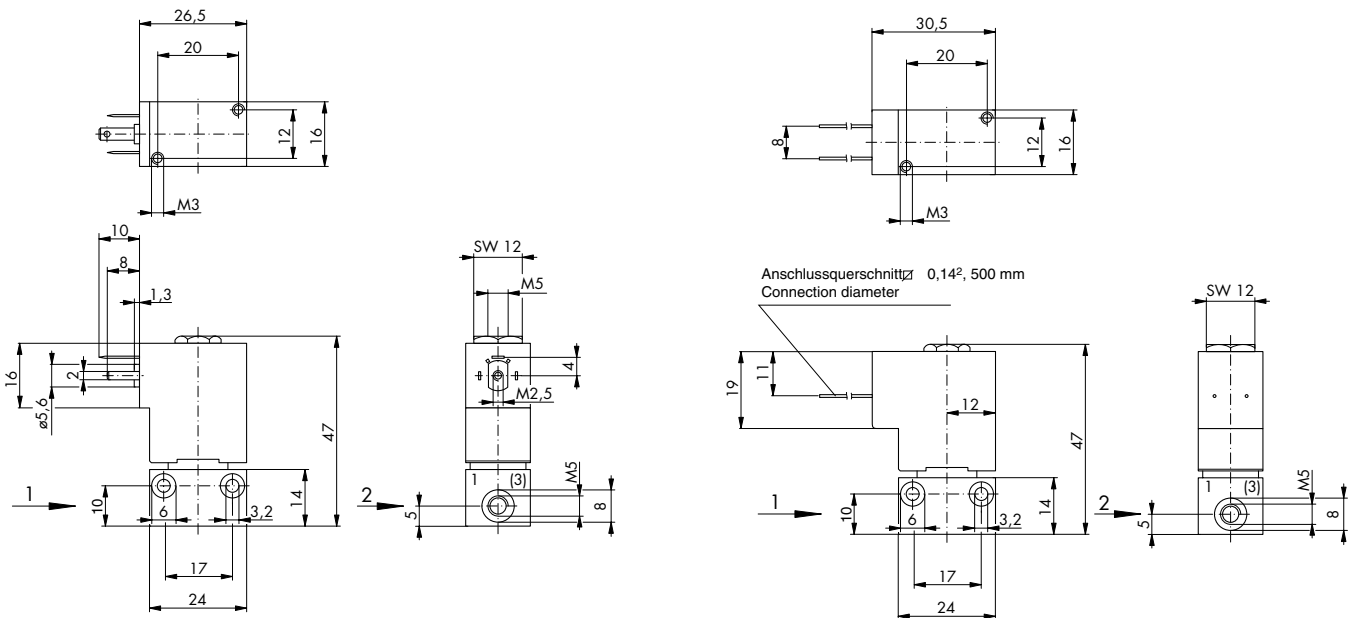
**Standard Base**

Actuation: solenoid/  
low power version  
Return: spring  
NW 0.5: 8 bar; kv l/min 0.12

Bestell-Nr.\* NW 0,5

Order No.\* NW 0.5

Stecker		Litze		Socket		Wire
DC 1,8 W		DC 1,8 W			DC 1.8 W	
64.011		64.060		64.011		64.060



\* Zur Bestell-Nummer bitte die gewünschte Spannung hinzufügen.

Spannung	DC	AC
	12 V	—
	24 V	—

\* Add required voltage to the order no.

Voltage	DC	AC
	12 V	—
	24 V	—



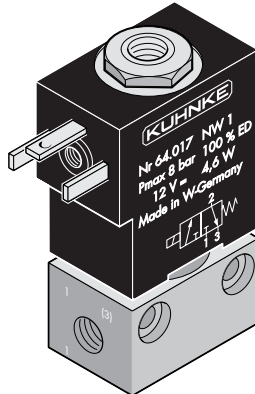
Mikro-Magnetventile Typ 64  
NW 1/1,5  
3/2-Wege Sitzventile  
Direktgesteuert



Micro-Solenoid Valves Type 64  
1/1.5 mm Orifice  
3/2-Way Poppet Valves  
Directional Valves

**Standard Sockel**

Betätigung: Elektromagnet  
Rückstellung: Feder  
NW 1: 8 bar; kv l/min 0,45  
NW 1,5: 4 bar (NO);  
5 bar (NC);  
kv l/min 0,7



**Standard Base**

Actuation: solenoid  
Return: spring  
NW 1: 8 bar; kv l/min 0.45  
NW 1.5: 4 bar (NO);  
5 bar (NC);  
kv l/min 0.7

**Bestell-Nr.\* NW 1**

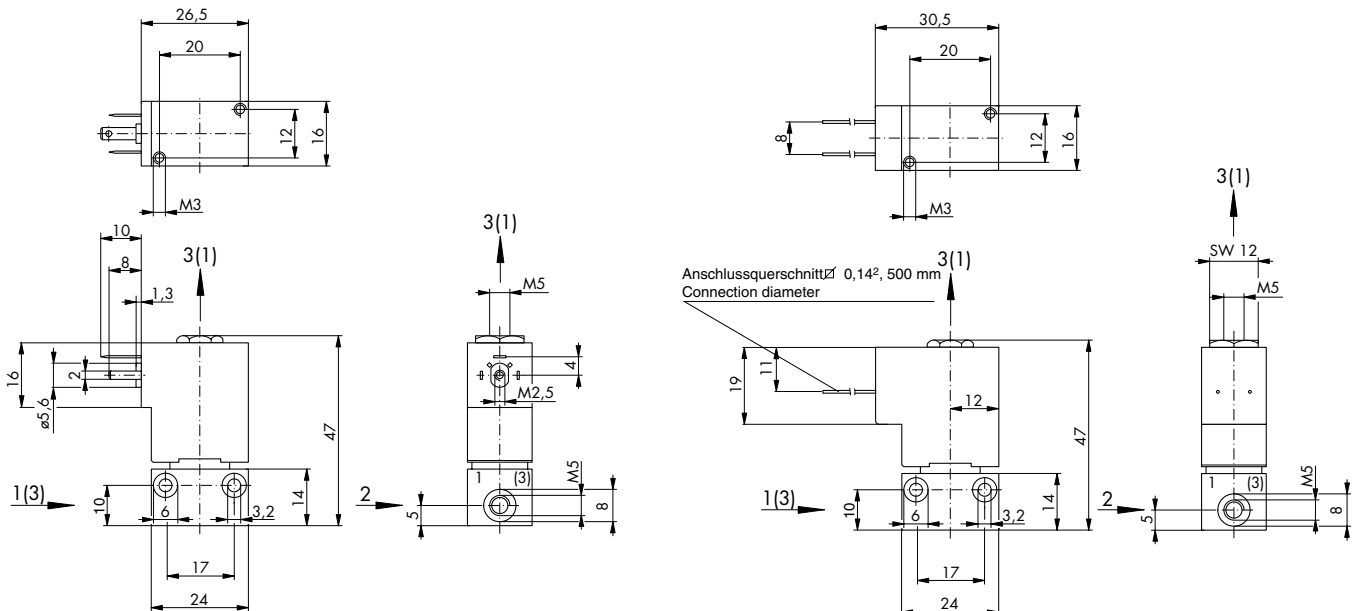
**Order No.\* NW 1**

Stecker		Litze		Socket		Wire
DC 4,5 W	AC 5,5 VA	DC 4,5 W		DC 4.5 W	AC 5.5 VA	DC 4.5 W
64.017	64.016	64.045		64.017	64.016	64.045
64.001	64.002	64.029		64.001	64.002	64.029

**Bestell-Nr.\* NW 1,5**

**Order No.\* NW 1.5**

Stecker		Litze		Socket		Wire
DC 4,5 W	AC 5,5 VA	DC 4,5 W		DC 4.5 W	AC 5.5 VA	DC 4.5 W
64.065	64.066	64.064		64.065	64.066	64.064
64.054	64.053	64.070		64.054	64.053	64.070



\* Zur Bestell-Nummer bitte die gewünschte Spannung hinzufügen.

Spannung	DC	AC
12 V	—	—
24 V	24 V	24 V
—	110 V	—
—	230 V	—

\* Add required voltage to the order no.

Voltage	DC	AC
12 V	—	—
24 V	24 V	24 V
—	110 V	—
—	230 V	—

Mikro-Magnetventile Typ 64  
NW 1  
3/2-Wege Sitzventile  
Direktgesteuert



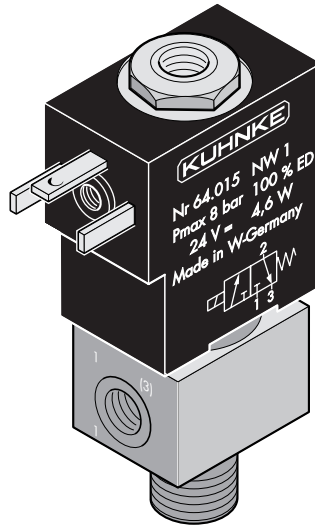
Micro-Solenoid Valves Type 64  
1 mm Orifice  
3/2-Way Poppet Valves  
Directional Valves

**Einschraub Sockel**

Betätigung: Elektromagnet  
Rückstellung: Feder  
NW 1: 8 bar; kv l/min 0,45

**Screw in Base**

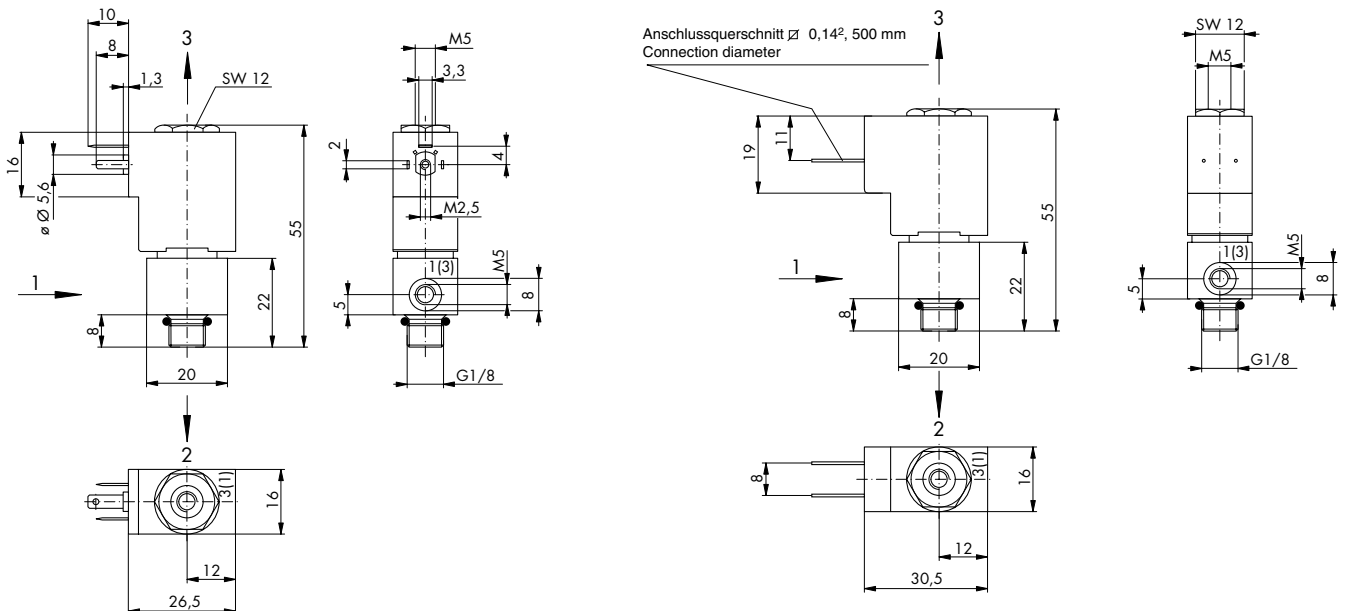
Actuation: solenoid  
Return: spring  
NW 1: 8 bar; kv l/min 0.45



Bestell-Nr.\* NW 1

Order No.\* NW 1

Stecker		Litze			Socket		Wire
DC 4,5 W	AC 5,5 VA	DC 4,5 W			DC 4.5 W	AC 5.5 VA	DC 4.5 W
64.015	64.014	64.069			64.015	64.014	64.069



\* Zur Bestell-Nummer bitte die gewünschte Spannung hinzufügen.

Spannung	DC	AC
12 V	—	—
24 V	24 V	24 V
—	110 V	—
—	230 V	—

\* Add required voltage to the order no.

Voltage	DC	AC
12 V	—	—
24 V	24 V	24 V
—	110 V	—
—	230 V	—

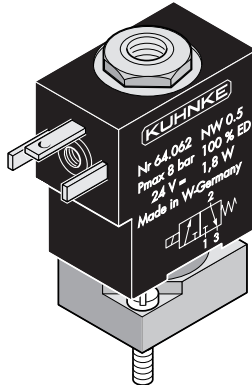
Mikro-Magnetventile Typ 64  
NW 0,5  
3/2-Wege Sitzventile  
Direktgesteuert



Micro-Solenoid Valves Type 64  
0.5 mm Orifice  
3/2-Way Poppet Valves  
Directional Valves

**Flansch Sockel**

Betätigung: Elektromagnet/  
Niederwattausführung  
Rückstellung: Feder  
NW 0,5: 8 bar; kv l/min 0,12



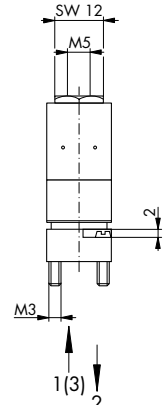
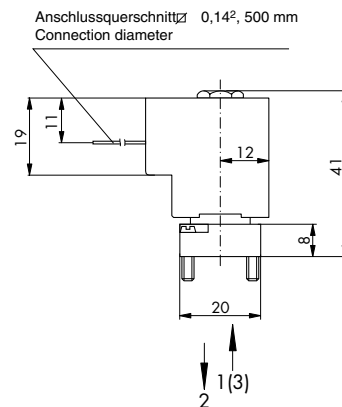
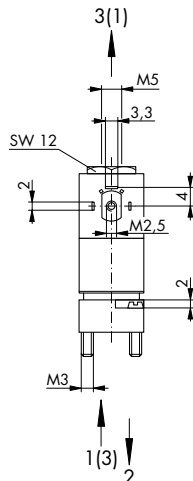
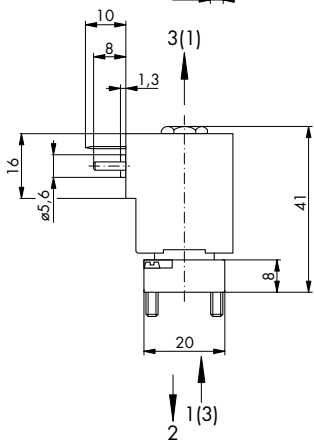
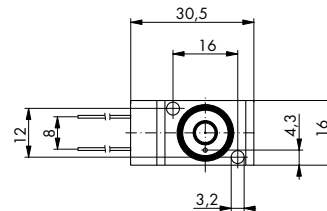
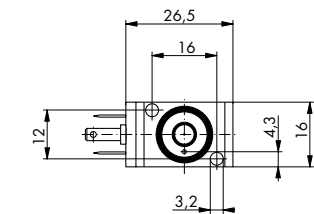
**Flange Base**

Actuation: solenoid/  
low power version  
Return: spring  
NW 0.5: 8 bar; kv l/min 0.12

Bestell-Nr.\* NW 0,5

Order No.\* NW 0.5

Stecker		Litze		Socket		Wire
DC 1,8 W		DC 1,8 W			DC 1.8 W	
64.013		64.061		64.013		64.061



\* Zur Bestell-Nummer bitte die gewünschte Spannung hinzufügen.

Spannung	DC	AC
	12 V	—
	24 V	—

\* Add required voltage to the order no.

Voltage	DC	AC
	12 V	—
	24 V	—

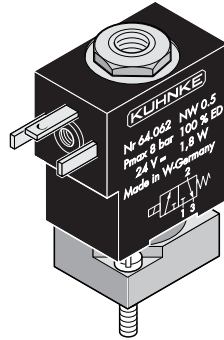
Mikro-Magnetventile Typ 64  
NW 1/1,5  
3/2-Wege Sitzventile  
Direktgesteuert



Micro-Solenoid Valves Type 64  
1/1.5 mm Orifice  
3/2-Way Poppet Valves  
Directional Valves

**Flansch Sockel**

Betätigung: Elektromagnet  
Rückstellung: Feder  
NW 1: 8 bar; kv l/min 0,45  
NW 1,5: 4 bar (NO);  
5 bar (NC);  
kv l/min 0,7



**Flange Base**

Actuation: solenoid  
Return: spring  
NW 1: 8 bar; kv l/min 0.45  
NW 1.5: 4 bar (NO);  
5 bar (NC);  
kv l/min 0.7

**Bestell-Nr.\* NW 1**

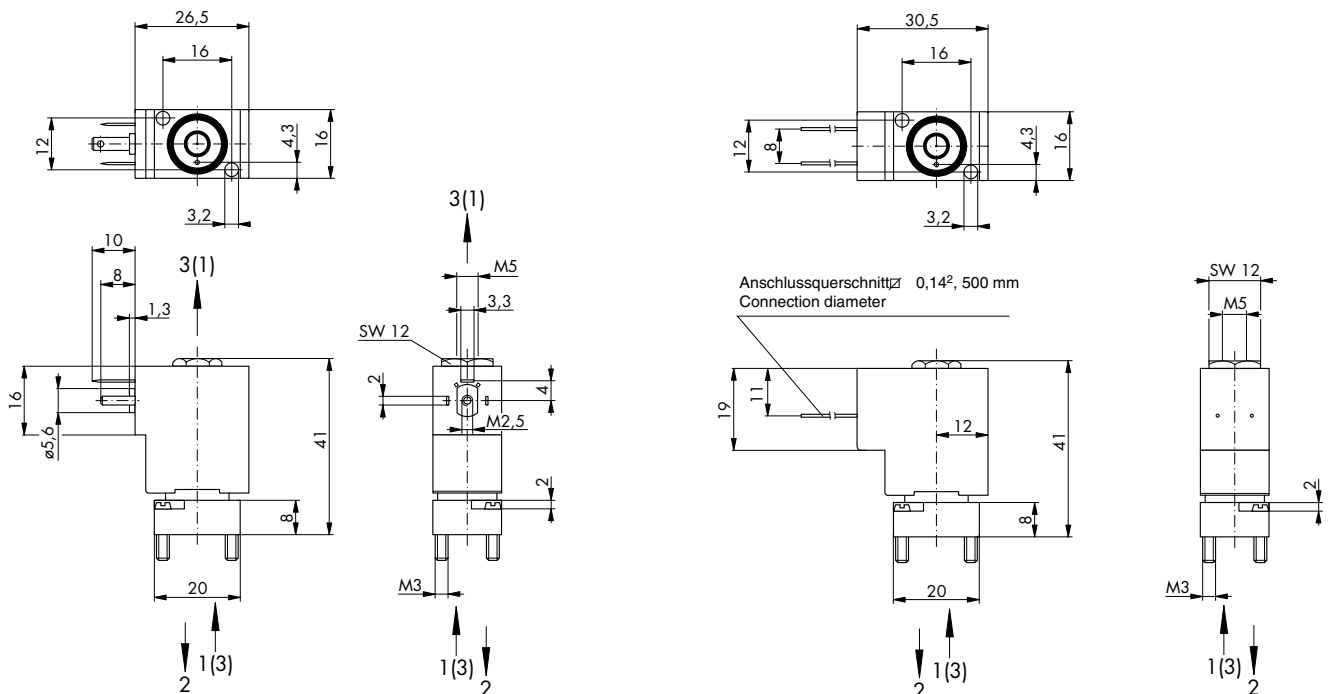
**Order No.\* NW 1**

Stecker		Litze		Socket		Wire
DC 4,5 W	AC 5,5 VA	DC 4,5 W		DC 4.5 W	AC 5.5 VA	DC 4.5 W
64.062	64.063			64.062	64.063	
64.009	64.008	64.031		64.009	64.008	64.031

**Bestell-Nr.\* NW 1,5**

**Order No.\* NW 1.5**

Stecker		Litze		Socket		Wire
DC 4,5 W	AC 5,5 VA	DC 4,5 W		DC 4.5 W	AC 5.5 VA	DC 4.5 W
64.067	64.068			64.067	64.068	
64.056	64.055	64.071		64.056	64.055	64.071



\* Zur Bestell-Nummer bitte die gewünschte Spannung hinzufügen.

Spannung	DC	AC
12 V	—	—
24 V	24 V	24 V
—	110 V	—
—	230 V	—

\* Add required voltage to the order no.

Voltage	DC	AC
12 V	—	—
24 V	24 V	24 V
—	110 V	—
—	230 V	—

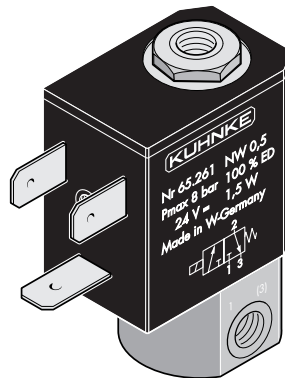
Mikro-Magnetventile Typ 65  
NW 0,5/1/1,6/2  
2/2- und 3/2-Wege Sitzventile  
Direktgesteuert



Micro-Solenoid Valves Type 65  
0.5/1/1.6/2 mm Orifice  
2/2- and 3/2-Way Poppet Valves  
Directional Valves

Als Standard sind die Ventile in vielfältigen Ausführungen lieferbar, z.B.

- drei unterschiedliche Sockelformen (Standard-, Flansch- und Einschraubsockel)
  - Anschluss für Gerätesteckdose (s. Zubehör) oder optional mit Litze
  - 3/2-Wege-NO/NC-Ventile (2/2 auf Kundenwunsch)
  - auch in Niederwattausführung
  - Nennweite 0,5; 1; 1,6; 2 mm
- Bestromungsanzeige und Löschiode siehe Zubehör.



The valves can be supplied in a wide variety of standard versions, e.g.:

- three different base shapes (standard, flange and screw-in base)
  - connection for plug-in socket (see accessories) or optional with flying lead
  - 3/2-way NO/NC valve (2/2-way on request)
  - also available as low watt version
  - nominal orifice 0.5; 1; 1.6; 2 mm
- Current indication and erasing diode see accessories.

**Technische Daten:**

Druckbereich: 8 bar  
Nennweite: 0,5/1/1,6/2 mm  
Schaltzeit: s. Elektr. Daten  
Umgebungstemperatur: -10 °C ...+ 50 °C\*  
Spannung: s. Elektr. Daten

Leistungsaufnahme: s. Elektr. Daten  
Einschaltdauer: ED = 100 %

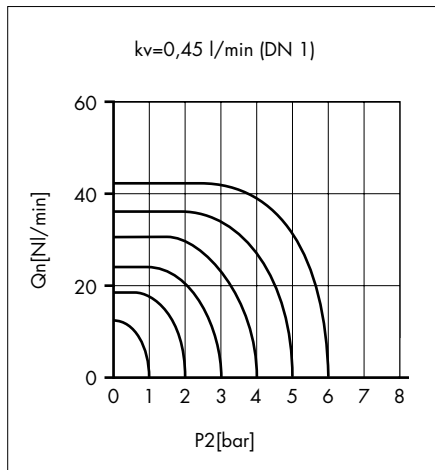
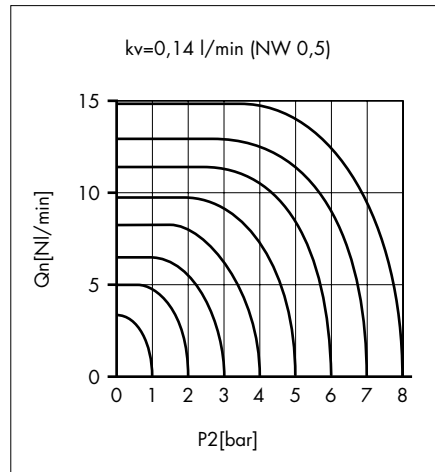
Schutzart: IP65 DIN 40050 (mit Gerätesteckdose und belegten pneumat. Anschlüssen), UL-Zulassung optional  
Schutzkontakt: standardmäßig vorhanden

Elektr. Ausführung: gemäß VDE 0580/VDE 0110 Isolationsgruppe C

**Technical Data:**

Pressure range: 8 bar  
Nominal orifice: 0.5/1/1.6/2 mm  
Switching time: see electrical data  
Ambient temperature range: -10 °C to + 50 °C\*  
Nominal coil voltage: see electrical data  
Nominal coil power: see electrical data  
Duty cycle: continuous 100 %  
Protection classification: IP 65 DIN 40050 (with plug-in socket and occupied pneumatic connections), UL-Approval optional  
Earthing contact: part of the standard device

Electrical version: according to VDE 0580/VDE 0110 insulation group C



Mikro-Magnetventile Typ 65  
NW 1,6/2  
2/2- und 3/2-Wege Sitzventile  
Direktgesteuert



Micro-Solenoid Valves Type 65  
1.6/2 mm Orifice  
2/2- and 3/2-Way Poppet Valves  
Directional Valves

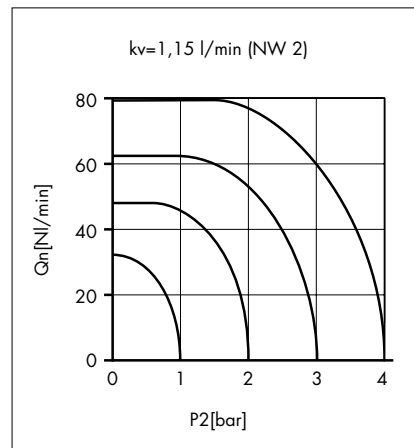
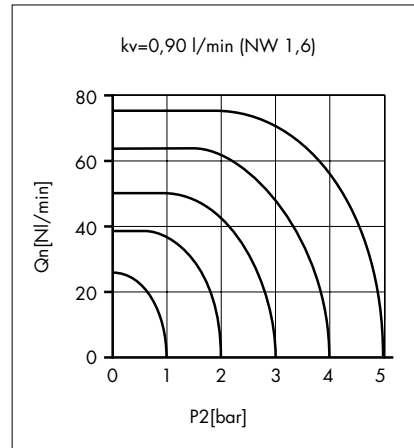
**Technische Daten:**

Werkstoffe: Gehäuse: CuZn  
Dichtungen: NBR  
Einbaulage: beliebig  
Elektr. Anschluss-  
möglichkeit: Gerätesteckdose/  
optional Litzen-  
anschluss, Flach-  
steckhülsen 6,3 x 0,8  
DIN 46 247

Druckmittel-  
anschluss: s. Maßbilder

Medium:\*

Gefilterte (5µm), geölte oder gefilterte  
nicht geölte Druckluft oder andere neutra-  
le gasförmige Medien mit zulässiger  
Viskosität nach ISO-VG 10.



**Technical Data:**

Materials: housing: brass  
Seals: NBR  
Mounting: any position  
Electrical  
connections: plug-in socket/optional  
flying lead, flat plug  
receptacles 6.3 x 0.8  
DIN 46 247

Pressure  
connection: see dimensions

Operating medium:\*

5 micron filtered, lubricated or non-lubri-  
cated compressed air; also suitable for  
other neutral media conforming to  
ISO-VG 10.

\* Siehe Technische Informationen

\* See Technical Information

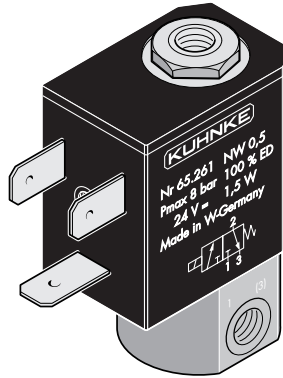
Mikro-Magnetventile Typ 65  
 NW 0,5  
 3/2-Wege Sitzventile  
 Direktgesteuert



Micro-Solenoid Valves Type 65  
 0.5 mm Orifice  
 3/2-Way Poppet Valves  
 Directional Valves

**Standard Sockel**

Betätigung: Elektromagnet/  
 Niederwattausführung  
 Rückstellung: Feder  
 NW 0,5: 8 bar; kv l/min 0,14



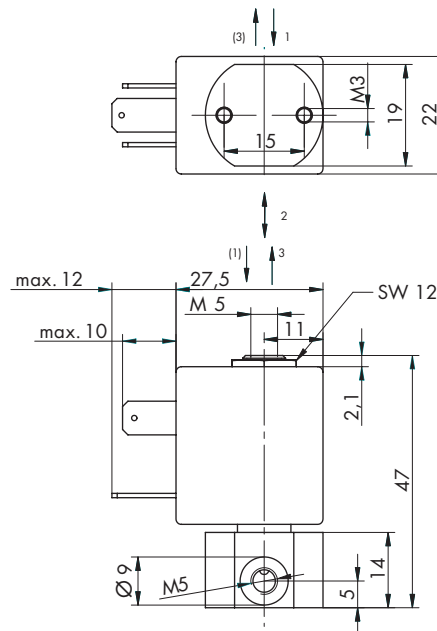
**Standard Base**

Actuation: solenoid/  
 low power version  
 Return: spring  
 NW 0.5: 8 bar; kv l/min 0.14

Bestell-Nr.\* NW 0,5

Order No.\* NW 0.5

Stecker		Socket
DC 1,5 W		DC 1.5 W
65.261		65.261



\* Zur Bestell-Nummer bitte die gewünschte Spannung hinzufügen.

Spannung	DC	AC
12 V	—	—
24 V	—	—

\* Add required voltage to the order no.

Voltage	DC	AC
12 V	—	—
24 V	—	—

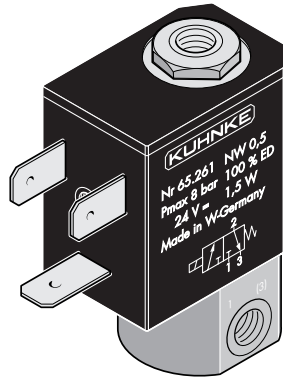
Mikro-Magnetventile Typ 65  
 NW 1/1,6/2  
 3/2-Wege Sitzventile  
 Direktgesteuert



Micro-Solenoid Valves Type 65  
 1/1.6/2 mm Orifice  
 3/2-Way Poppet Valves  
 Directional Valves

**Standard Sockel**

Betätigung: Elektromagnet  
 Rückstellung: Feder  
 NW 1: 8 bar (NC);  
 6 bar (NO)  
 kv l/min 0,45  
 NW 1,6: 5 bar; kv l/min 0,9  
 NW 2: 3 bar (NC);  
 4 bar (NO)  
 kv l/min 1,15



**Standard Base**

Actuation: solenoid  
 Return: spring  
 NW 1: 8 bar (NC);  
 6 bar (NO)  
 kv l/min 0.45  
 NW 1.6: 5 bar; kv l/min 0.9  
 NW 2: 3 bar (NC);  
 4 bar (NO)  
 kv l/min 1.15

**Bestell-Nr.\* NW 1**

**Order No.\* NW 1**

Stecker			Socket	
DC 4,5 W	AC 5 VA		DC 4.5 W	AC 5 VA
65.111	65.112		65.111	65.112
65.113	65.114		65.113	65.114

**Bestell-Nr.\* NW 1,6**

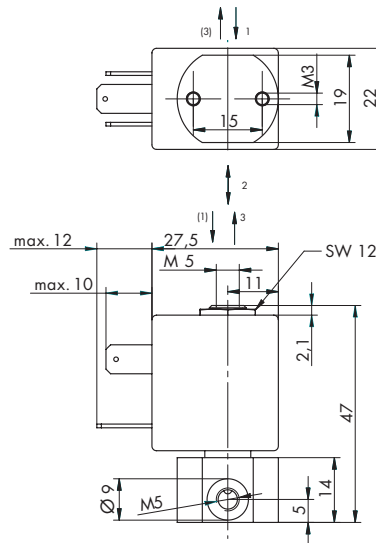
**Order No.\* NW 1.6**

Stecker			Socket	
DC 4,5 W	AC 5 VA		DC 4.5 W	AC 5 VA
65.171	65.172		65.171	65.172

**Bestell-Nr.\* NW 2**

**Order No.\* NW 2**

Stecker			Socket	
DC 4,5 W	AC 5 VA		DC 4.5 W	AC 5 VA
65.231	65.232		65.231	65.232
65.233	65.234		65.233	65.234



\* Zur Bestell-Nummer bitte die gewünschte Spannung hinzufügen.

Spannung	DC	AC
12 V	—	—
24 V	24 V	24 V
—	110 V	110 V
—	230 V	230 V

\* Add required voltage to the order no.

Voltage	DC	AC
12 V	—	—
24 V	24 V	24 V
—	110 V	110 V
—	230 V	230 V



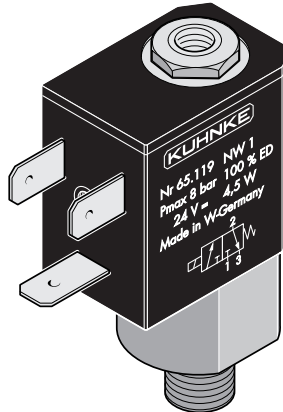
Mikro-Magnetventile Typ 65  
 NW 1/1,6  
 3/2-Wege Sitzventile  
 Direktgesteuert



Micro-Solenoid Valves Type 65  
 1/1.6 mm Orifice  
 3/2-Way Poppet Valves  
 Directional Valves

**Einschraub Sockel**

Betätigung: Elektromagnet  
 Rückstellung: Feder  
 NW 1: 8 bar (NC);  
 6 bar (NO)  
 kv l/min 0,45  
 NW 1,6: 5 bar; kv l/min 0,9



**Screw in Base**

Actuation: solenoid  
 Return: spring  
 NW 1: 8 bar (NC);  
 6 bar (NO)  
 kv l/min 0.45  
 NW 1.6: 5 bar; kv l/min 0.9

**Bestell-Nr.\* NW 1**

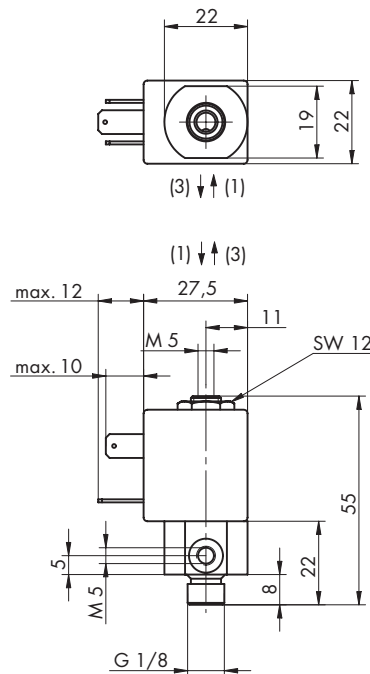
**Order No.\* NW 1**

Stecker			Socket	
DC 4,5 W	AC 5 VA		DC 4.5 W	AC 5 VA
65.119	65.120		65.119	65.120

**Bestell-Nr.\* NW 1,6**

**Order No.\* NW 1.6**

Stecker			Socket	
DC 4,5 W	AC 5 VA		DC 4.5 W	AC 5 VA
65.175	65.176		65.175	65.176



\* Zur Bestell-Nummer bitte die gewünschte Spannung hinzufügen.

Spannung	DC	AC
12 V	—	—
24 V	24 V	24 V
—	110 V	110 V
—	230 V	230 V

\* Add required voltage to the order no.

Voltage	DC	AC
12 V	—	—
24 V	24 V	24 V
—	110 V	110 V
—	230 V	230 V

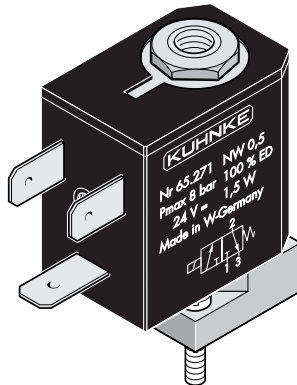
Mikro-Magnetventile Typ 65  
 NW 0,5  
 3/2-Wege Sitzventile  
 Direktgesteuert



Micro-Solenoid Valves Type 65  
 0.5 mm Orifice  
 3/2-Way Poppet Valves  
 Directional Valves

**Flansch Sockel**

Betätigung: Elektromagnet/  
 Niederwattausführung  
 Rückstellung: Feder  
 NW 0,5: 8 bar; kv l/min 0,16



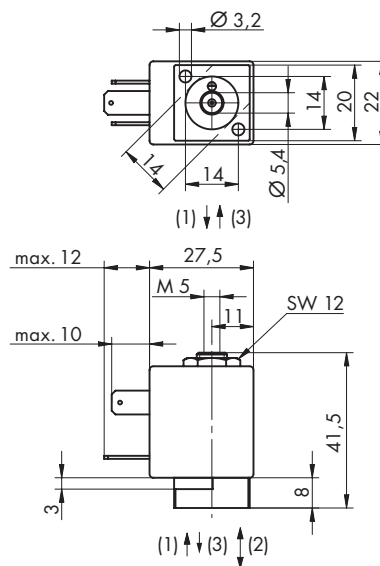
**Flange Base**

Actuation: solenoid/  
 low power version  
 Return: spring  
 NW 0.5: 8 bar; kv l/min 0.16

Bestell-Nr.\* NW 0,5

Order No.\* NW 0.5

Stecker		Socket
DC 1,5 W		DC 1.5 W
65.271		65.271



\* Zur Bestell-Nummer bitte die gewünschte Spannung hinzufügen.

Spannung	DC	AC
12 V	—	—
24 V	—	—

\* Add required voltage to the order no.

Voltage	DC	AC
12 V	—	—
24 V	—	—

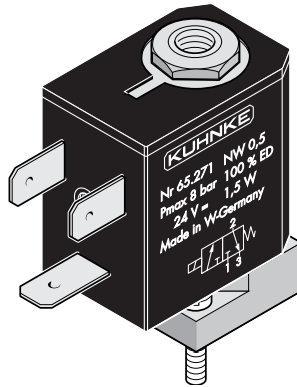
Mikro-Magnetventile Typ 65  
 NW 1/1,6/2  
 3/2-Wege Sitzventile  
 Direktgesteuert



Micro-Solenoid Valves Type 65  
 1/1.6/2 mm Orifice  
 3/2-Way Poppet Valves  
 Directional Valves

**Flansch Sockel**

Betätigung: Elektromagnet  
 Rückstellung: Feder  
 NW 1: 8 bar (NC);  
 6 bar (NO)  
 kv l/min 0,45  
 NW 1,6: 5 bar; kv l/min 0,9  
 NW 2: 3 bar (NC);  
 4 bar (NO)  
 kv l/min 1,15



**Flange Base**

Actuation: solenoid  
 Return: spring  
 NW 1: 8 bar (NC);  
 6 bar (NO)  
 kv l/min 0.45  
 NW 1.6: 5 bar; kv l/min 0.9  
 NW 2: 3 bar (NC);  
 4 bar (NO)  
 kv l/min 1.15

**Bestell-Nr.\* NW 1**

**Order No.\* NW 1**

Stecker			Socket	
DC 4,5 W	AC 5 VA		DC 4.5 W	AC 5 VA
65.127	65.128		65.127	65.128
65.123	65.124		65.123	65.124

**Bestell-Nr.\* NW 1,6**

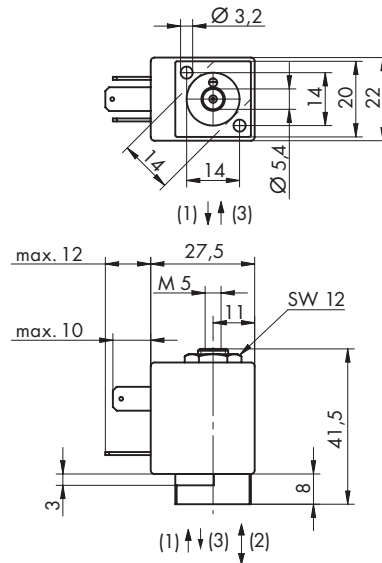
**Order No.\* NW 1.6**

Stecker			Socket	
DC 4,5 W	AC 5 VA		DC 4.5 W	AC 5 VA
65.173	65.174	65.173	65.174	

**Bestell-Nr.\* NW 2**

**Order No.\* NW 2**

Stecker			Socket	
DC 4,5 W	AC 5 VA		DC 4.5 W	AC 5 VA
65.235	65.236		65.235	65.236
65.237	65.238		65.237	65.238



\* Zur Bestell-Nummer bitte die gewünschte Spannung hinzufügen.

Spannung	DC	AC
12 V	—	—
24 V	24 V	24 V
—	110 V	—
—	230 V	—

\* Add required voltage to the order no.

Voltage	DC	AC
12 V	—	—
24 V	24 V	24 V
—	110 V	—
—	230 V	—

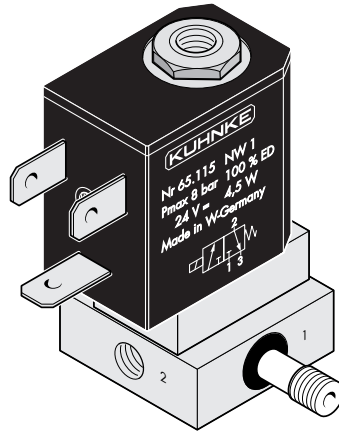
Mikro-Magnetventile Typ 65  
NW 1  
3/2-Wege Sitzventile  
Direktgesteuert



Micro-Solenoid Valves Type 65  
1 mm Orifice  
3/2-Way Poppet Valves  
Directional Valves

**Auf Anschlussplatte**

Betätigung: Elektromagnet  
Rückstellung: Feder  
NW 1: 8 bar; kv l/min 0,45



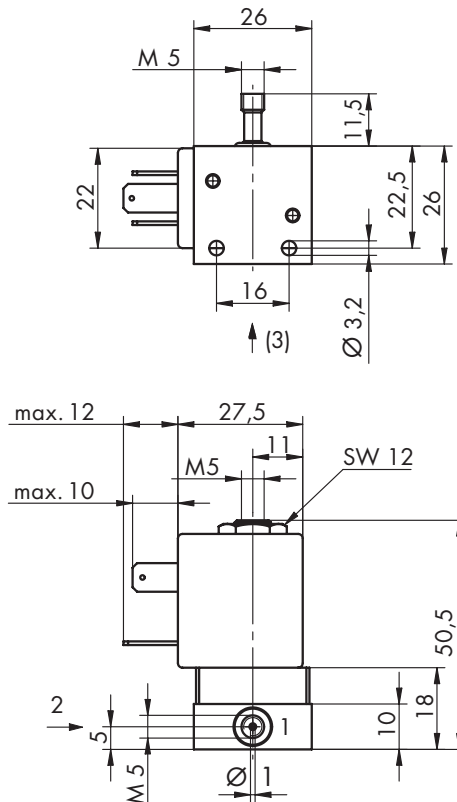
**On Subplate**

Actuation: solenoid  
Return: spring  
NW 1: 8 bar; kv l/min 0.45

Bestell-Nr.\* NW 1

Order No.\* NW 1

Stecker			Socket	
DC 4,5 W	AC 5 VA		DC 4.5 W	AC 5 VA
65.115	65.116		65.115	65.116



\* Zur Bestell-Nummer bitte die gewünschte Spannung hinzufügen.

Spannung	DC	AC
12 V	—	—
24 V	24 V	24 V
—	—	110 V
—	—	230 V

\* Add required voltage to the order no.

Voltage	DC	AC
12 V	—	—
24 V	24 V	24 V
—	—	110 V
—	—	230 V

Mikro-Magnetventile Typ 65  
NW 1  
3/2-Wege Sitzventile  
Direktgesteuert



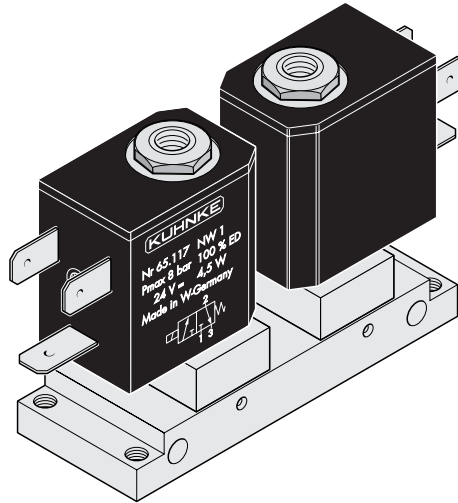
Micro-Solenoid Valves Type 65  
1 mm Orifice  
3/2-Way Poppet Valves  
Directional Valves

**Auf Anschlussplatte**

Betätigung: Elektromagnet  
Rückstellung: Feder  
NW 1: 8 bar; kv l/min 0,45

**On Subplate**

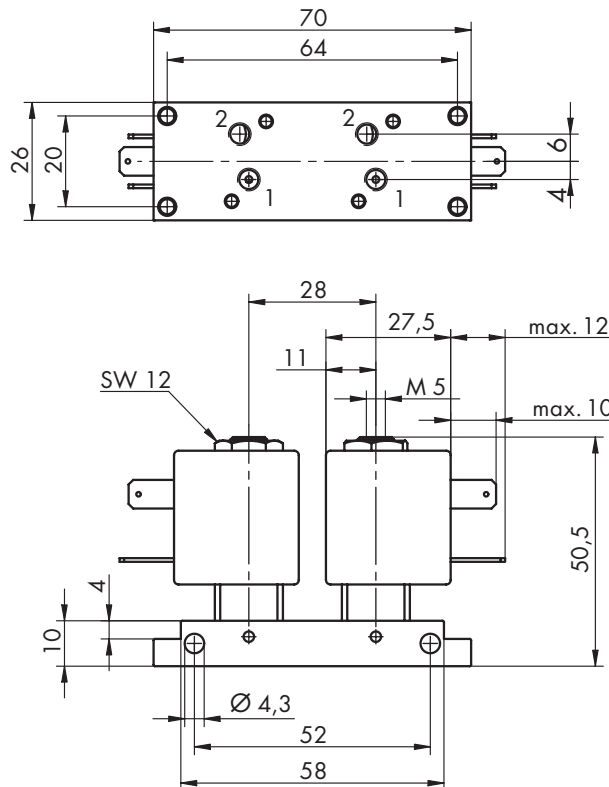
Actuation: solenoid  
Return: spring  
NW 1: 8 bar; kv l/min 0.45



Bestell-Nr.\* NW 1

Order No.\* NW 1

Stecker			Socket	
DC 4,5 W	AC 5 VA		DC 4.5 W	AC 5 VA
65.117	65.118		65.117	65.118



\* Zur Bestell-Nummer bitte die gewünschte Spannung hinzufügen.

Spannung	DC	AC
12 V	—	—
24 V	24 V	—
—	110 V	—
—	230 V	—

\* Add required voltage to the order no.

Voltage	DC	AC
12 V	—	—
24 V	24 V	—
—	110 V	—
—	230 V	—

# Mikro-Magnetventile Typ 67 NW 1/2 2/2- und 3/2-Wege Sitzventile Direktgesteuert

Die Ventile sind in der Standardbaureihe in vielen Ausführungen lieferbar, z.B.:

- Standard- oder Flanschsockel
  - mit und ohne Nothandbetätigung
  - Nennweite 1 und 2 mm
  - 2/2-Wege-NC und 3/2-Wege-NO/NC-Ventil
  - auch in Niederwattausführung
- Bestromungsanzeige und Löschiode siehe Zubehör.

### Technische Daten:

Druckbereich: 0 – 8 bar  
 Nennweite: 1/2 mm  
 Schaltzeit: s. Elektr. Daten  
 Umgebungstemperatur: -10 °C ...+ 50 °C\*  
 Spannung: s. Elektr. Daten  
 Leistungsaufnahme: s. Elektr. Daten

Einschaltdauer: ED = 100 %  
 Schutzart: IP65 DIN 40050 (mit Gerätesteckdose und belegten pneumat. Anschlüssen), UL-Zulassung optional

Schutzkontakt: standardmäßig vorhanden

Elektr. Ausführung: gemäß VDE 0580/VDE 0110 Isolationsgruppe C

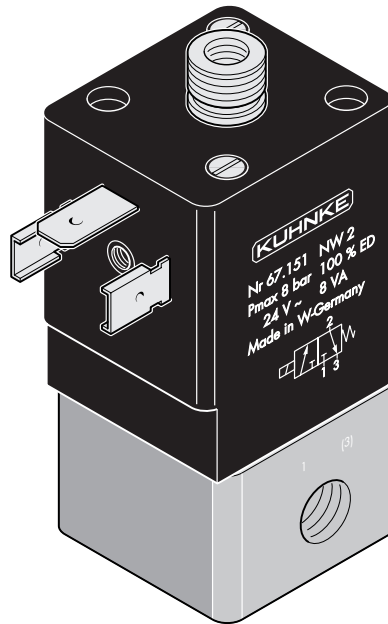
Werkstoffe: Gehäuse: CuZn, GDZN

Dichtungen: NBR  
 Einbaulage: beliebig

Elektr. Anschlussmöglichkeit: Gerätesteckdose, Flachsteckhülsen 6,3 x 0,8 DIN 46 247

Druckmittelanschluss: s. Maßbilder

Medium:\* Gefilterte (5µm), geölte oder gefilterte nicht geölte Druckluft oder andere gasförmige Medien mit zulässiger Viskosität nach ISO-VG 10.



# Micro-Solenoid Valves Type 67 1/2 mm Orifice 2/2- and 3/2-Way Poppet Valves Directional Valves

The valves can be supplied in a wide variety of standard versions, e.g.:

- standard or flange base
  - with and without emergency manual operation
  - nominal orifice 1 and 2 mm
  - 2/2-way NC and 3/2-way NO/NC valve
  - also available as low watt version
- Current indication and erasing diode see accessories.

### Technical Data:

Pressure range: 0 – 8 bar  
 Nominal orifice: 1/2 mm  
 Switching time: see electrical data  
 Ambient temperature range: -10 °C to + 50 °C\*  
 Nominal coil voltage: see electrical data  
 Nominal coil power: see electrical data  
 Duty cycle: continuous 100 %  
 Protection classification: IP 65 DIN 40050 (with plug-in socket and occupied pneumatic connections), UL-Approval optional

Earthing contact: part of the standard device

Electrical version: according to VDE 0580/VDE 0110 insulation group C

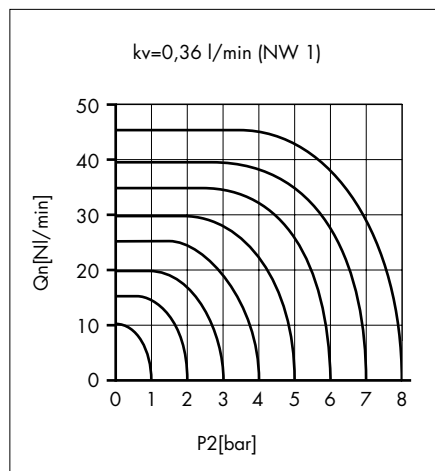
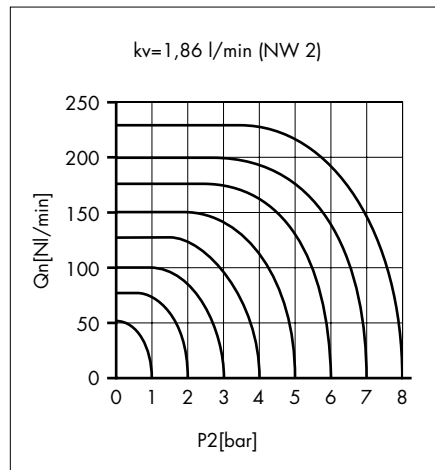
Materials: housing: brass/mazak die-cast

Seals: NBR  
 Mounting: any position

Electrical connections: plug-in socket, flat plug receptacles 6.3 x 0.8 DIN 46 247

Pressure connection: see dimensions

Operating medium:\* 5 micron filtered, lubricated or non-lubricated compressed air; also suitable for other media conforming to ISO-VG 10.



\* Siehe Technische Information

\* See Technical Information

Mikro-Magnetventile Typ 67  
 NW 2  
 2/2-Wege Sitzventile  
 Direktgesteuert

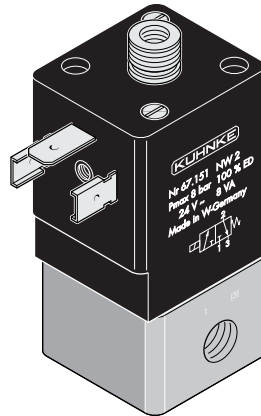
Micro-Solenoid Valves Type 67  
 2 mm Orifice  
 2/2-Way Poppet Valves  
 Directional Valves

**Standard Sockel**

Betätigung: Elektromagnet  
 Rückstellung: Feder  
 NW 2: 8 bar; kv l/min 1,86

**Standard Base**

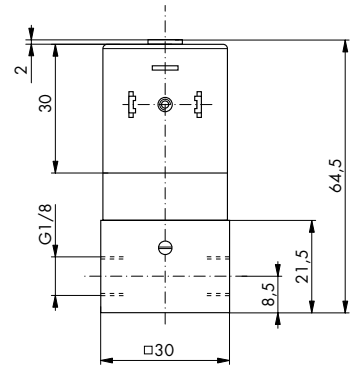
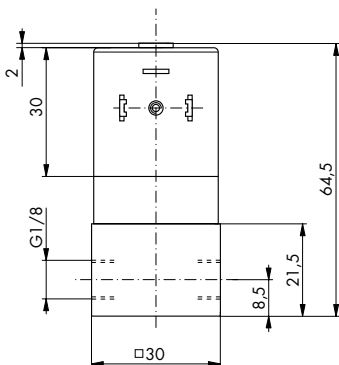
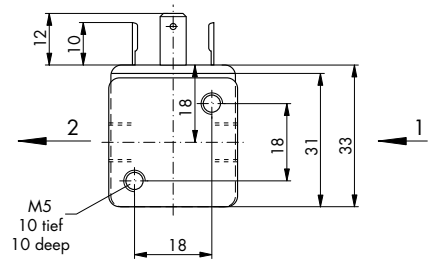
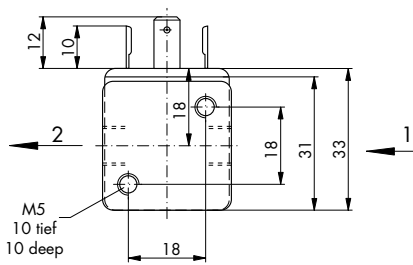
Actuation: solenoid  
 Return: spring  
 NW 2: 8 bar; kv l/min 1.86



**Bestell-Nr.\* NW 2**

**Order No.\* NW 2**

DC 6,5 W	AC 8 VA		DC 6.5 W	AC 8 VA
67.131	67.130		67.131	67.130
67.135	67.134		67.135	67.134



\* Zur Bestell-Nummer bitte die gewünschte Spannung hinzufügen.

Spannung	DC	AC
	12 V	—
	24 V	24 V
	—	110 V
	—	230 V

\* Add required voltage to the order no.

Voltage	DC	AC
	12 V	—
	24 V	24 V
	—	110 V
	—	230 V

Mikro-Magnetventile Typ 67  
NW 2  
2/2-Wege Sitzventile  
Direktgesteuert

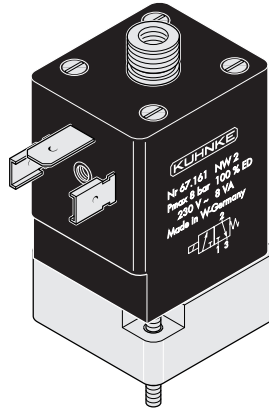
Micro-Solenoid Valves Type 67  
2 mm Orifice  
2/2-Way Poppet Valves  
Directional Valves

**Flansch Sockel**

Betätigung: Elektromagnet  
Rückstellung: Feder  
NW 2: 8 bar; kv l/min 1,86

**Flange Base**

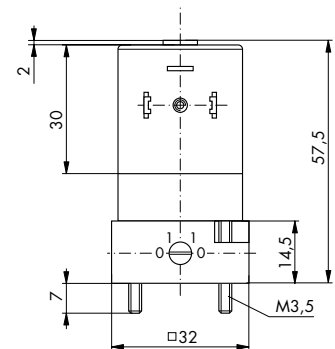
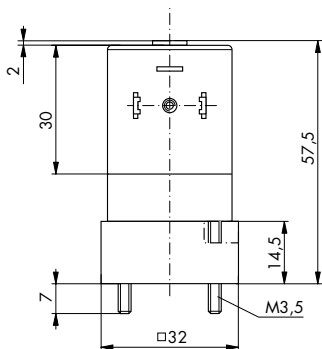
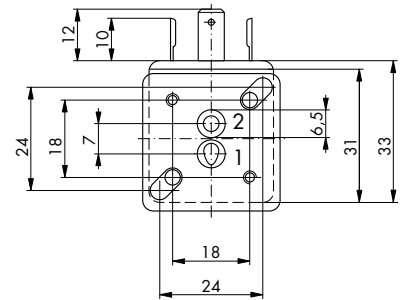
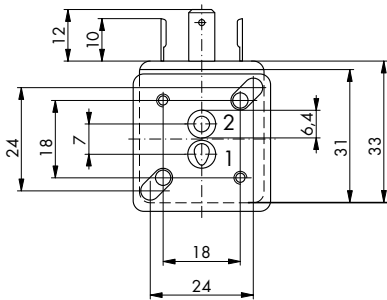
Actuation: solenoid  
Return: spring  
NW 2: 8 bar; kv l/min 1.86



**Bestell-Nr.\* NW 2**

**Order No.\* NW 2**

DC 6,5 W	AC 8 VA		DC 6.5 W	AC 8 VA
67.133	67.132			67.133
67.137	67.136		67.137	67.136



\* Zur Bestell-Nummer bitte die gewünschte Spannung hinzufügen.

Spannung	DC	AC
	12 V	—
	24 V	24 V
	—	110 V
	—	230 V

\* Add required voltage to the order no.

Voltage	DC	AC
	12 V	—
	24 V	24 V
	—	110 V
	—	230 V

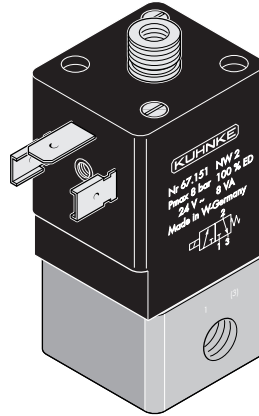


Mikro-Magnetventile Typ 67  
 NW 1/2  
 3/2-Wege Sitzventile  
 Direktgesteuert

Micro-Solenoid Valves Type 67  
 1/2 mm Orifice  
 3/2-Way Poppet Valves  
 Directional Valves

**Standard Sockel**

Betätigung: Elektromagnet  
 Rückstellung: Feder  
 NW 1: 8 bar; kv l/min 0,36  
 NW 2: 8 bar; kv l/min 1,86



**Standard Base**

Actuation: solenoid  
 Return: spring  
 NW 1: 8 bar; kv l/min 0.36  
 NW 2: 8 bar; kv l/min 1.86

**Bestell-Nr.\* NW 1**

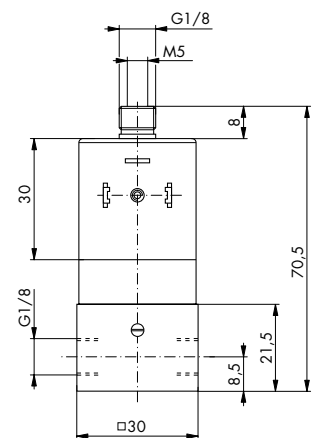
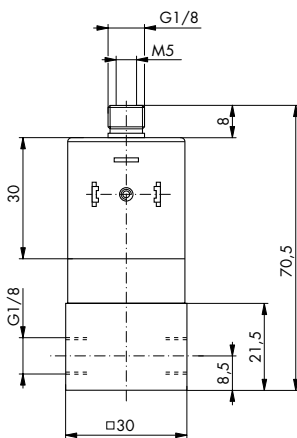
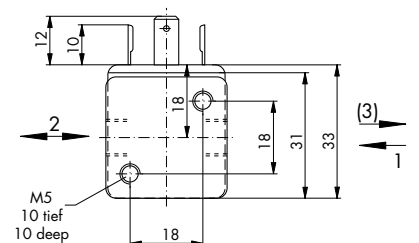
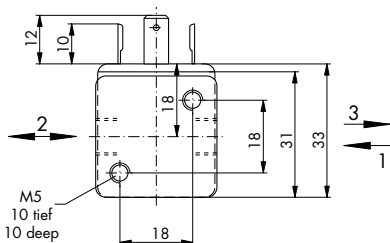
**Order No.\* NW 1**

DC 1,5 W	AC 8 VA		DC 1.5 W	AC 8 VA
67.151			67.151	

**Bestell-Nr.\* NW 2**

**Order No.\* NW 2**

DC 6,5 W	AC 8 VA		DC 6.5 W	AC 8 VA
67.101	67.100		67.101	67.100
67.103	67.102		67.103	67.102
67.111	67.110		67.111	67.110
67.113	67.112		67.113	67.112



\* Zur Bestell-Nummer bitte die gewünschte Spannung hinzufügen.

Spannung	DC	AC
	12 V	—
	24 V	24 V
	—	110 V
	—	230 V

\* Add required voltage to the order no.

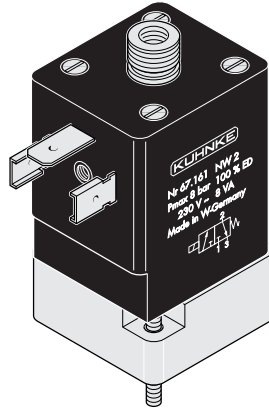
Voltage	DC	AC
	12 V	—
	24 V	24 V
	—	110 V
	—	230 V

Mikro-Magnetventile Typ 67  
 NW 1/2  
 3/2-Wege Sitzventile  
 Direktgesteuert

Micro-Solenoid Valves Type 67  
 1/2 mm Orifice  
 3/2-Way Poppet Valves  
 Directional Valves

**Flansch Sockel**

Betätigung: Elektromagnet  
 Rückstellung: Feder  
 NW 1: 8 bar; kv l/min 0,36  
 NW 2: 8 bar; kv l/min 1,86



**Flange Base**

Actuation: solenoid  
 Return: spring  
 NW 1: 8 bar; kv l/min 0.36  
 NW 2: 8 bar; kv l/min 1.86

Bestell-Nr.\* NW 1

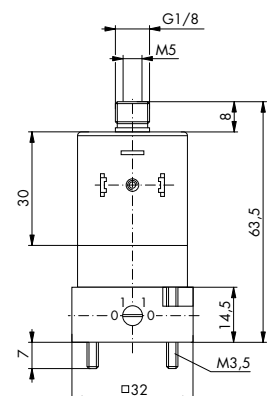
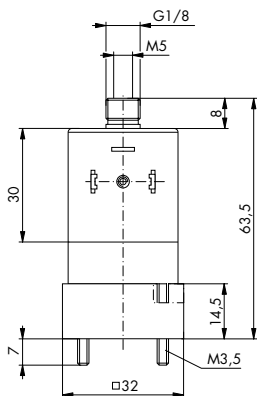
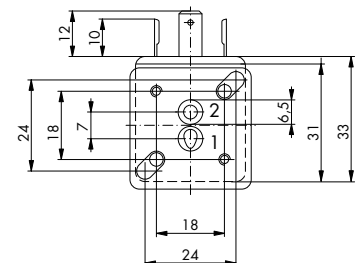
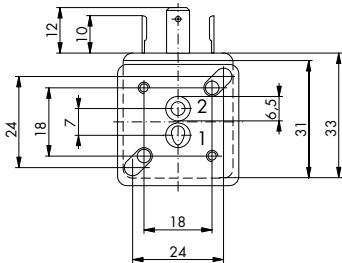
Order No.\* NW 1

DC 1,5 W	AC 2 VA		DC 1.5 W	AC 2 VA
67.161			67.161	

Bestell-Nr.\* NW 2

Order No.\* NW 2

DC 6,5 W	AC 8 VA		DC 6.5 W	AC 8 VA
67.121	67.120		67.121	67.120
67.109	67.108		67.109	67.108
67.123	67.122		67.123	67.122
67.119	67.118		67.119	67.118



\* Zur Bestell-Nummer bitte die gewünschte Spannung hinzufügen.

Spannung	DC	AC
	12 V	—
	24 V	24 V
	—	110 V
	—	230 V

\* Add required voltage to the order no.

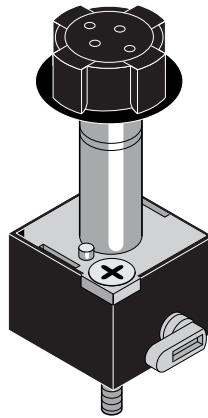
Voltage	DC	AC
	12 V	—
	24 V	24 V
	—	110 V
	—	230 V

**Magnetventile Typ 76**  
**NW 1/1,5**  
**3/2-Wege Ventile**  
**Direktgesteuert**

**Solenoid Valves Type 76**  
**1/1.5 mm Orifice**  
**3/2-Way Valves**  
**Directional Valves**

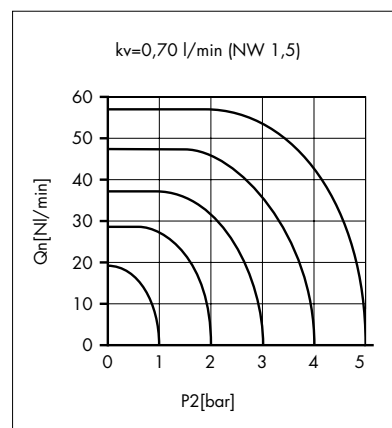
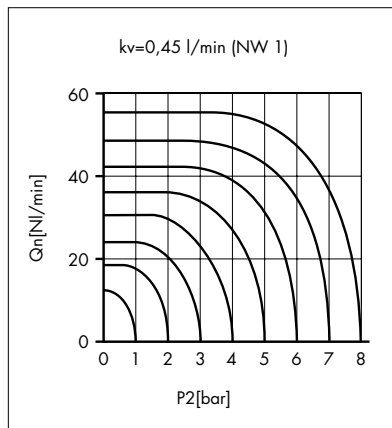
**Pilotventil**

Direktbetätigt  
 Für Luft und neutrale Gase  
 Hand-Notbetätigung (drehend)  
 Druckbereich: 0 - 8 bar  
 Temperaturbereich: -15 °C bis + 50 °C  
 Werkstoffe: Gehäuse aus Kunststoff  
 Dichtungen aus NBR  
 Betätigung: Elektromagnet  
 Rückstellung: Feder  
 NW 1: 8 bar; kv l/min 0,45  
 Spulentyp: 76.410.xx.xx  
 NW 1,5: 5 bar; kv l/min 0,7  
 Spulentyp: 76.412.xx.xx



**Pilot Valve**

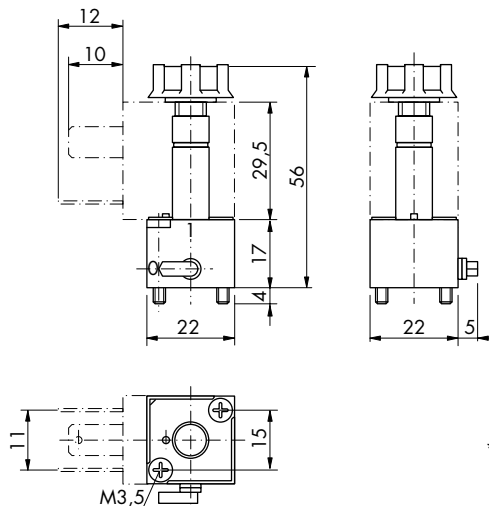
Direct actuation  
 For air and neutral gas  
 Manual override (rotating)  
 Pressure range: 0 - 8 bar  
 Temperature range: -15 °C to + 50 °C  
 Materials: housing: plastic  
 seals: NBR  
 Actuation: solenoid  
 Return: spring  
 NW 1: 8 bar; kv l/min 0.45  
 Coil type: 76.410.xx.xx  
 NW 1.5: 5 bar; kv l/min 0.7  
 Coil type: 76.412.xx.xx



Bestell-Nr.\*

Order No.\*

Pilotventil	NW		Orifice	Pilot valve
76.136.01.00	1		1	76.136.01.00
76.136.11.00	1,5		1.5	76.136.11.00



\* Diese Bestell-Nummer bezieht sich auf das Ventil ohne Spule. Bitte bestellen Sie die entsprechende Spule unter der oben aufgeführten Bestell-Nummer separat.

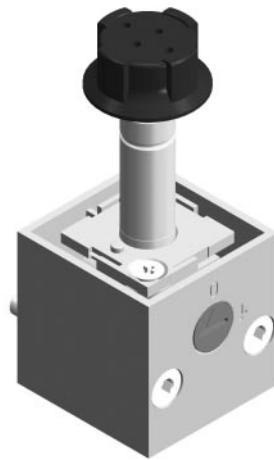
\* This order number refers to the valve without coil. Please order the respective coil separately with the order number indicated above.

**Magnetventile Typ 76**  
**NW 1**  
 3/2-Wege Ventile  
 Direktgesteuert

**Solenoid Valves Type 76**  
**1 mm Orifice**  
 3/2-Way Valves  
 Directional Valves

**Pilotventil**

Direktbetätigt  
 Für Luft und neutrale Gase  
 Hand-Notbetätigung (drehend)  
 Druckbereich: 0 - 8 bar  
 Temperaturbereich: -15 °C bis + 50 °C  
 Werkstoffe: Gehäuse aus Kunststoff  
 Dichtungen aus NBR  
 Betätigung: Elektromagnet  
 Rückstellung: Feder  
 NW 1: 8 bar; kv l/min 0,45  
 Spulentyp: 76.411.xx.xx



**Pilot Valve**

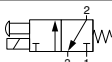
Direct actuation  
 For air and neutral gas  
 Manual override (rotating)  
 Pressure range: 0 - 8 bar  
 Temperature range: -15 °C to + 50 °C  
 Materials: housing: plastic  
 seals: NBR  
 Actuation: solenoid  
 Return: spring  
 NW 1: 8 bar; kv l/min 0.45  
 Coil type: 76.411.xx.xx

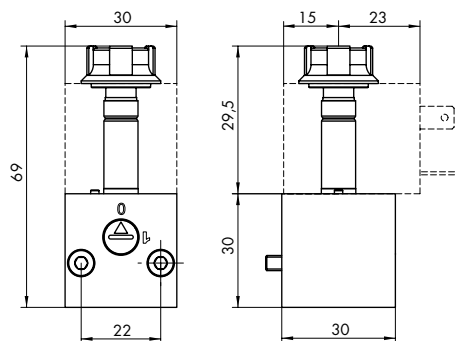
Anschlussbild nach CNOMO

Connection holes according CNOMO

**Bestell-Nr.\***

**Order No.\***

Pilotventil		Pilot valve
76.136.21.00		76.136.21.00



\* Diese Bestell-Nummer bezieht sich auf das Ventil ohne Spule. Bitte bestellen Sie die entsprechende Spule unter der oben aufgeführten Bestell-Nummer separat.

\* This order number refers to the valve without coil. Please order the respective coil separately with the order number indicated above.

Magnetventile Typ 76  
NW 1,2  
3/2-Wege Ventile  
Direktgesteuert

Solenoid Valves Type 76  
1.2 Orifice  
3/2-Way Valves  
Directional Valves

**Pilotventil**

Direktbetätigt  
Für Luft und neutrale Gase  
Druckbereich: 0 - 10 bar  
Temperaturbereich: -15 °C bis + 50 °C  
Werkstoffe: Gehäuse aus GDZN  
Dichtungen aus NBR  
Betätigung: Elektromagnet  
Rückstellung: Feder  
NW 1,2: 10 bar; kv l/min 0,6  
Spulentyp: 76.410.xx.xx

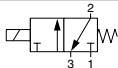


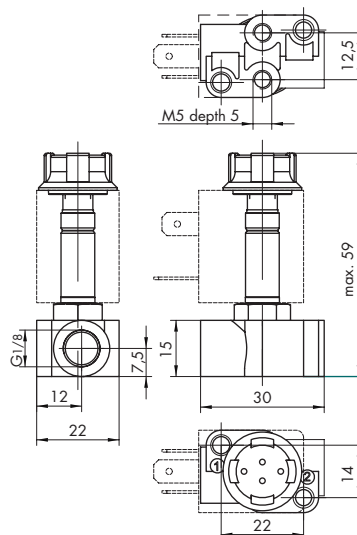
**Pilot Valve**

Direct actuation  
For air and neutral gas  
Pressure range: 0 - 10 bar  
Temperature range: -15 °C to + 50 °C  
Materials: housing: Zamak  
seals: NBR  
Actuation: solenoid  
Return: spring  
NW 1.2: 10 bar; kv l/min 0.6  
Coil type: 76.410.xx.xx

Bestell-Nr.\*

Order No.\*

Pilotventil	NW		Orifice	Pilot Valve
76.036.01.00	1,2		1.2	76.036.01.00



\* Diese Bestell-Nummer bezieht sich auf das Ventil ohne Spule. Bitte bestellen Sie die entsprechende Spule unter der oben aufgeführten Bestell-Nummer separat.

\* This order number refers to the valve without coil. Please order the respective coil separately with the order number indicated above.

Magnetventile Typ 76  
NW 6/8  
3/2-Wege Sitzventile  
Vorgesteuert

Solenoid Valves Type 76  
6/8 mm Orifice  
3/2-Way Poppet Valves  
Pilot Controlled

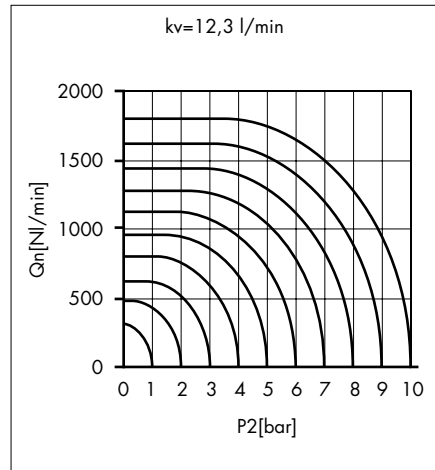
**Technische Daten:**

Druckbereich: 2,5 - 10 bar  
Nennweite: 6 mm, 8 mm  
Funktion: 3/2-Wege\*\*\*  
Umgebungstemperatur: -15 °C ... +50 °C  
Schutzart: IP 65 DIN 40050  
(mit Gerätesteckdose und belegten pneumatischen Anschlüssen)  
  
Schutzkontakt: standardmäßig vorhanden  
Gehäuse: Aluminiumdruckguss, lackiert  
Dichtungen: NBR  
Einbaulage: beliebig  
Elektr. Anschlussmöglichkeit: Gerätesteckdose\*, Flachsteckhülsen 6,3 x 0,8 DIN 46247

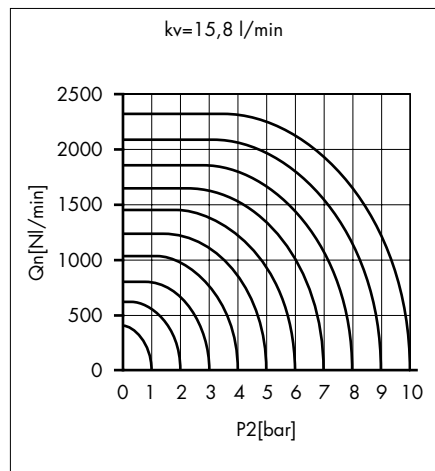
Druckmittelanschluss: G 1/4, G 1/8

Medium: \*\*  
Gefilterte (5 µm), geölte oder gefilterte nicht geölte Druckluft oder andere gasförmige Medien mit zulässiger Viskosität nach ISO-VG 10.

Nennweite/Orifice 6 mm  
Sitzventile/Poppet valves



Nennweite/Orifice 8 mm  
Sitzventile/Poppet valves



**Technical Data:**

Pressure range: 2.5 - 10 bar  
Nominal orifice: 6 mm, 8 mm  
Function: 3/2 way\*\*\*  
Ambient temperature range: -15 °C ... +50 °C  
Protection classification: IP 65 DIN 40050  
(with plug-in socket and occupied pneumatic connections)  
Earthing contact: part of the standard device  
Housing: die-cast and varnished aluminium alloy  
Seals: NBR  
Mounting: any position  
Electrical connections: plug-in socket/flying lead\*, flat plug receptacles 6.3 x 0.8 DIN 46247  
Pressure connection: G 1/4, G 1/8

Operating medium: \*\*  
5 micron filtered, lubricated or non-lubricated compressed air; also suitable for other media conforming to ISO-VG 10.

\* Siehe Zubehör  
\*\* Siehe Technische Information  
\*\*\* Auch als 2/2-Wege Version einsetzbar

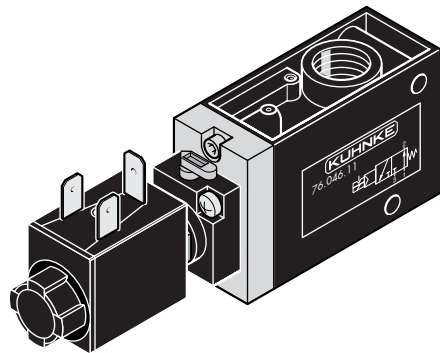
\* See Accessories  
\*\* See Technical Information  
\*\*\* 2/2-way function is possible

Magnetventile Typ 76  
 NW 6/8  
 3/2-Wege Sitzventile  
 Vorgesteuert

Solenoid Valves Type 76  
 6/8 mm Orifice  
 3/2-Way Poppet Valves  
 Pilot Controlled

Betätigung: Elektromagnet,  
 Hand-Notbetätigung  
 Rückstellung: Feder  
 Spulentyp: 76.410.xx.xx

Actuation: solenoid,  
 manual override  
 Return: spring  
 Coil type: 76.410.xx.xx



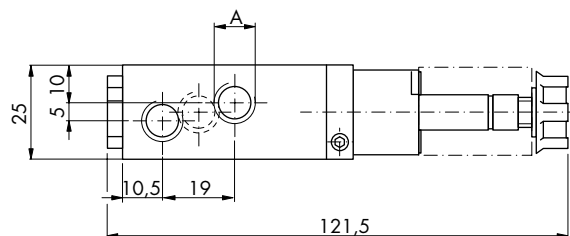
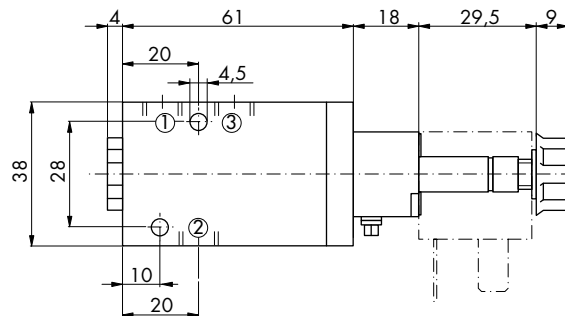
Bestell-Nr.\*

Order No.\*

Sitzventile	A	Sitzventile	A		Poppet valves	A	Poppet valves	A
76.046.11.00	G 1/4	76.026.11.00	G 1/8		76.046.11.00	G 1/4	76.026.11.00	G 1/8
76.046.01.00	G 1/4	76.026.01.00	G 1/8		76.046.01.00	G 1/4	76.026.01.00	G 1/8

Min. Steuerdruck: 2,5 bar  
 Max. Steuerdruck: 10 bar

Min. control pressure: 2.5 bar  
 Max. control pressure: 10 bar



\* Diese Bestell-Nummer bezieht sich auf das Ventil ohne Spule. Bitte bestellen Sie die entsprechende Spule unter der oben aufgeführten Bestell-Nummer separat.

\* This order number refers to the valve without coil. Please order the respective coil separately with the order number indicated above.

Magnetventile Typ 76  
NW 15  
3/2-Wege Sitzventile  
Vorgesteuert

Solenoid Valves Type 76  
15 mm Orifice  
3/2-Way Poppet Valves  
Pilot Controlled

**Technische Daten:**

Druckbereich: 2,5 - 10 bar  
Nennweite: 3/2-Wege\*\*\*  
Funktion: 3/2-Wege\*\*\*  
Umgebungs-  
temperatur: -15 °C ... +50 °C  
Schutzart: IP 65 DIN 40050  
(mit Gerätesteckdose  
und belegten pneumati-  
schen Anschlüssen)

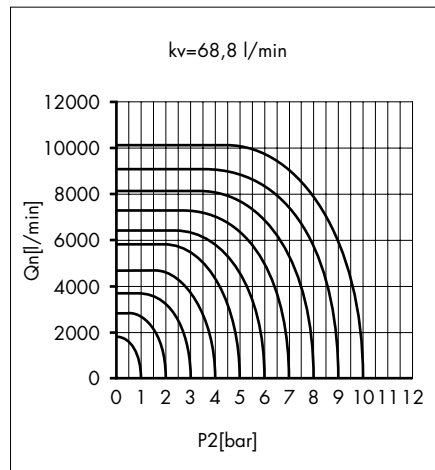
Schutzkontakt: standardmäßig vor-  
handen  
Gehäuse: Aluminiumdruckguss,  
lackiert  
Dichtungen: NBR  
Einbaulage: beliebig  
Elektr. Anschluss-  
möglichkeit: Gerätesteckdose\*,  
Flachsteckhülsen  
6,3 x 0,8 DIN 46247

Druckmittel-  
anschluss: G 1/2

Medium: \*\*

Gefilterte (5 µm), geölte oder gefilterte  
nicht geölte Druckluft oder andere gas-  
förmige Medien mit zulässiger Viskosität  
nach ISO-VG 10.

Nennweite/Orifice 15 mm  
Sitzventile/Poppet valves



**Technical Data:**

Pressure range: 2.5 - 10 bar  
Nominal orifice: 3/2 way\*\*\*  
Function: 3/2 way\*\*\*  
Ambient tem-  
perature range: -15 °C ... +50 °C  
Protection  
classification: IP 65 DIN 40050  
(with  
plug-in socket and  
occupied pneumatic  
connections)  
Earthing contact: part of the standard  
device  
Housing: die-cast and varnished  
aluminium alloy  
Seals: NBR  
Mounting: any position  
Electrical  
connections: plug-in socket/  
flying lead\*  
flat plug receptacles  
6.3 x 0.8 DIN 46247

Pressure  
connection: G 1/2

Operating medium: \*\*

5 micron filtered, lubricated or non-lubri-  
cated compressed air; also suitable for  
other media conforming to ISO-VG 10.

\* Siehe Zubehör

\*\* Siehe Technische Information

\*\*\* Auch als 2/2-Wege Version einsetzbar

\* See Accessories

\*\* See Technical Information

\*\*\* 2/2-way function is possible

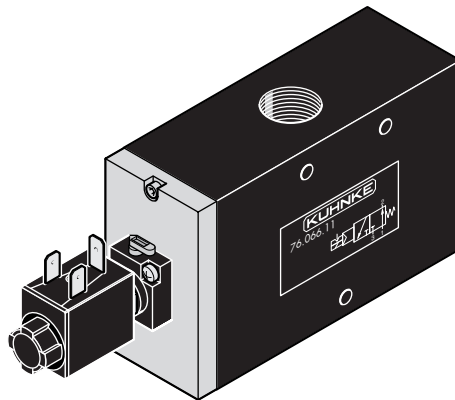


Magnetventile Typ 76  
NW 15  
3/2-Wege Sitzventile  
Vorgesteuert

Solenoid Valves Type 76  
15 mm Orifice  
3/2-Way Poppet Valves  
Pilot Controlled

Betätigung: Elektromagnet,  
Hand-Notbetätigung  
Rückstellung: Feder  
Spulentyp: 76.410.xx.xx

Actuation: solenoid, manual  
override  
Return: spring  
Coil type: 76.410.xx.xx



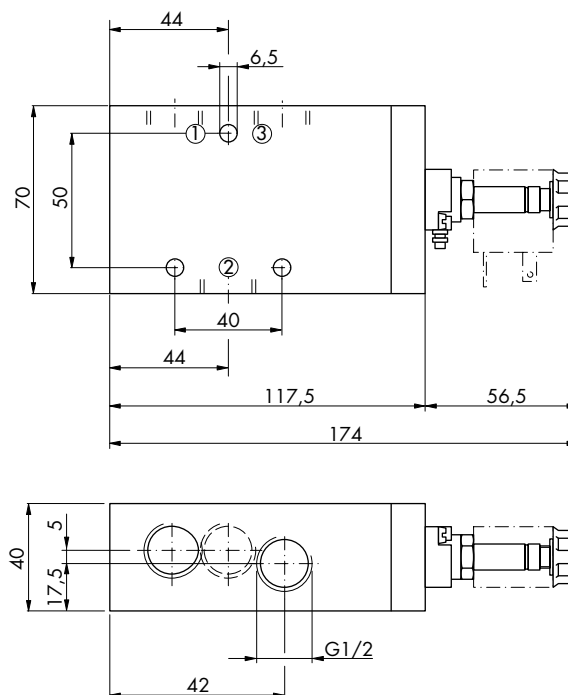
Bestell-Nr.\*

Order No.\*

Sitzventile		Poppet valves
76.066.11.00		76.066.11.00
76.066.01.00		76.066.01.00

Min. Steuerdruck: 2,5 bar  
Max. Steuerdruck: 10 bar

Min. control pressure: 2.5 bar  
Max. control pressure: 10 bar



\* Diese Bestell-Nummer bezieht sich auf das Ventil ohne Spule. Bitte bestellen Sie die entsprechende Spule unter der oben aufgeführten Bestell-Nummer separat.

\* This order number refers to the valve without coil. Please order the respective coil separately with the order number indicated above.

# Magnetventile Typ 79/81/84/85/87 NW 2/4

Stahlschieber-Ventile  
Vorgesteuert

# Solenoid Valves Type 79/81/84/85/87 2/4 mm Orifice

Steelspool-Valves  
Pilot Controlled

Die Ventile sind in verschiedenen Ausführungen lieferbar, z.B.:

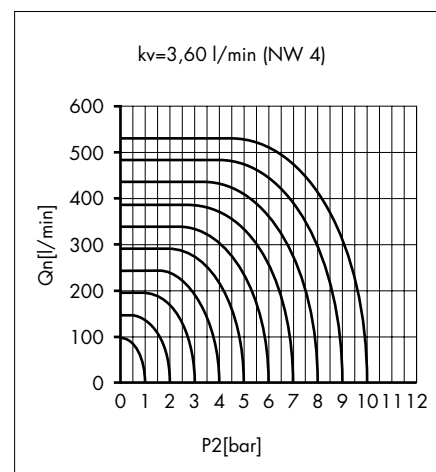
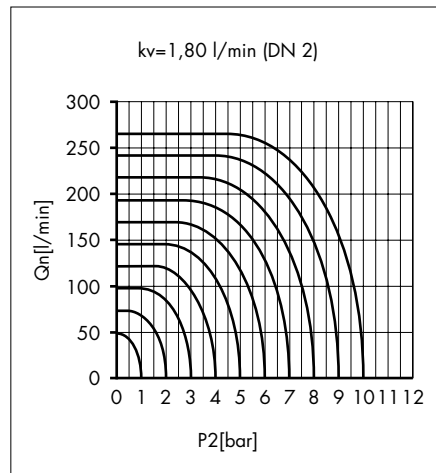
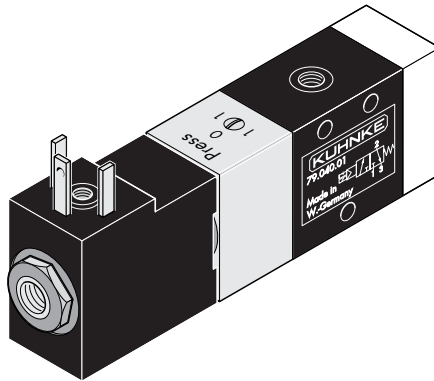
- unterschiedliche Steckversionen
- inline oder für Anschlussplatte
- mit/ohne Nothandbetätigung
- auch in Niederwattausführung
- Nennweite 2 und 4 mm

## Technische Daten:

Druck max.: 8 bar  
 Nennweite: 2 mm  
 Funktion: 3/2- und 5/2-Wege  
 Umgebungstemperatur: -10 °C...+ 50 °C\*  
 Spannung: s. Elektr. Daten  
 Leistungsaufnahme: s. Elektr. Daten  
 Einschaltdauer: ED = 100 %  
 Schutzart: IP 65 DIN 40050  
 (mit Gerätesteckdose und belegten pneumat. Anschlüssen)  
 Schutzkontakt: standardmäßig vorhanden  
 Elektr. Ausführung: gemäß VDE 0580/VDE 0110  
 Isolationsgruppe C  
 Werkstoffe:  
 Gehäuse: Al-Legierung  
 Gehäusedeckel: Zinklegierung oder Makrolon  
 Steuerschieber  
 Schieberbuchse: Stahl, gehärtet, korrosionsbeständig  
 Schmiermittel: Shell Tellus C10 oder gleichwertig beliebig  
 Einbaulage:  
 Elektr. Anschlussmöglichkeit: Gerätesteckdose/Litzenanschluss, Flachsteckhülsen 2 x 0,8 DIN 43650 oder 6,3 x 0,8 DIN 46247  
 Druckmittelanschluss: M5, G1/8  
 Steuerdrücke: Federrückstellung min. 2 bar  
 Rückstellung durch Druckbeaufschlagung (Ventile mit Haftverhalten) min. 1,5 bar  
 Anschlussplatten: s. Zubehör

Medium: \*  
 Gefilterte (5µm), geölte oder gefilterte nicht geölte Druckluft oder andere gasförmige Medien mit zulässiger Viskosität nach ISO-VG 10.

\* Siehe Technische Information



The valves can be supplied in a wide range of versions, e.g.:

- different plug-options
- inline or subbase mounting
- with/without manual override
- also available as low watt version
- nominal orifice 2 and 4 mm

## Technical Data:

Pressure max.: 8 bar  
 Nominal orifice: 2 mm  
 Function: 3/2- and 5/2-way  
 Ambient temperature range: -10 °C to + 50 °C\*  
 Nominal coil voltage: see electrical data  
 Nominal coil power: see electrical data  
 Duty cycle: continuous 100 %  
 Protection classification: IP 65 DIN 40050  
 (with plug-in socket and occupied pneumatic connections)  
 Earthing contact: part of the standard device  
 Electrical version: according to VDE 0580/VDE 0110 insulation group C  
 Materials:  
 Housing: aluminium-alloy  
 Valve end caps: zinc alloy or Makrolon  
 Spool + liner: steel, hardened, corrosion-resistant  
 Lubricant: Shell Tellus C10 or equivalent  
 Mounting: any position  
 Electrical connections: plug-in socket/flying lead flat plug receptacles 2 x 0.8 DIN 43650 or 6.3 x 0.8 DIN 46247  
 Pressure connection: M5, G1/8  
 Control pressures: spring return min. 2 bar  
 return by applying pressure (valves with memory mode) min. 1.5 bar  
 Subplates: see accessories

Operating medium: \*  
 5 micron filtered, lubricated or non-lubricated compressed air; also suitable for other media conforming to ISO-VG 10.

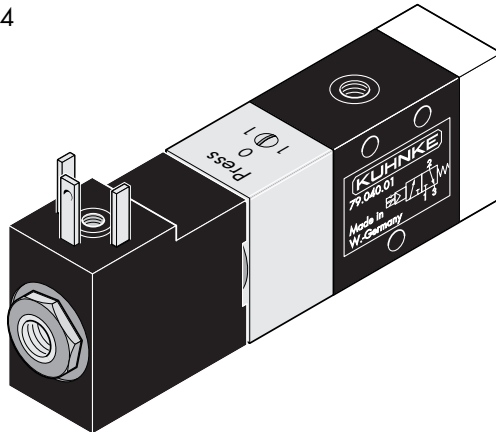
\* See Technical Information

Magnetventile Typ 79  
 NW 2  
 3/2-Wege Stahlschieber-Ventile  
 mit M5-Anschluss, vorgesteuert

Solenoid Valves Type 79  
 2 mm Orifice  
 3/2-Way Steelspool-Valves  
 with Connection M5, Pilot Controlled

Betätigung: Elektromagnet Typ 64  
 Rückstellung: Feder  
 mit Nothandbetätigung

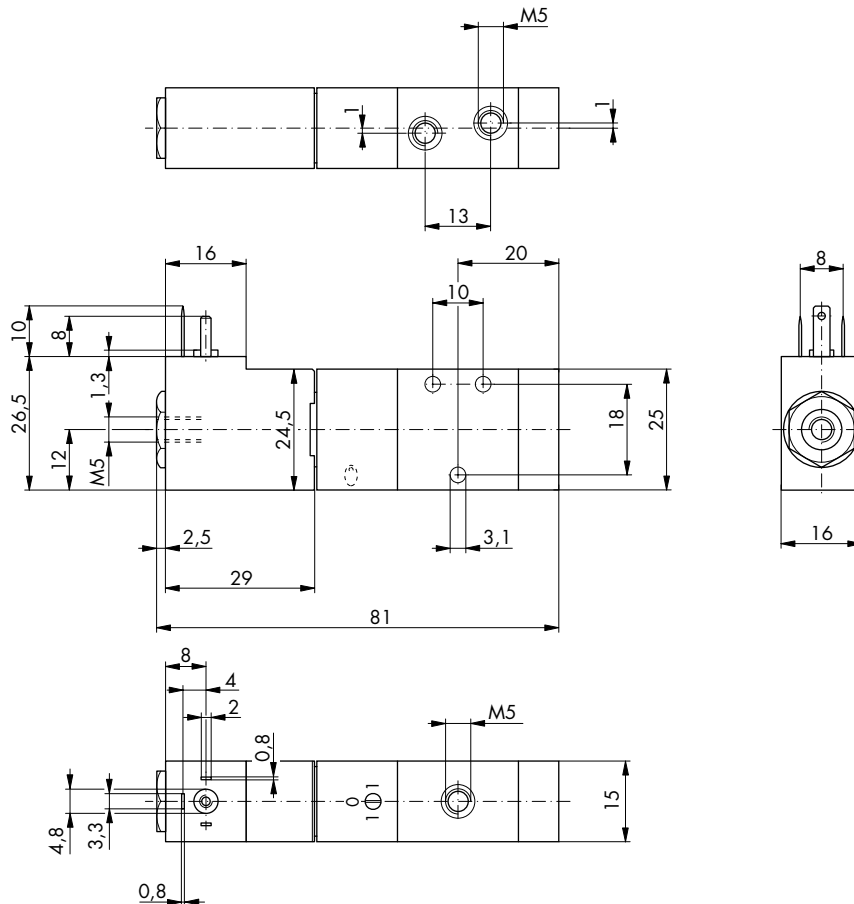
Actuation: solenoid type 64  
 Return: spring  
 with manual override



Bestell-Nr.\*

Order No.\*

DC	AC		DC	AC
79.040.01	79.040.02		79.040.01	79.040.02



\* Zur Bestell-Nr. bitte gewünschte Spannung hinzufügen.

\* Add required voltage to the order no.

Standard Spannungen  
 12 oder 24 Volt bei DC in Niederwert 1,8 W  
 24, 110 oder 230 Volt bei AC (5,5 VA)

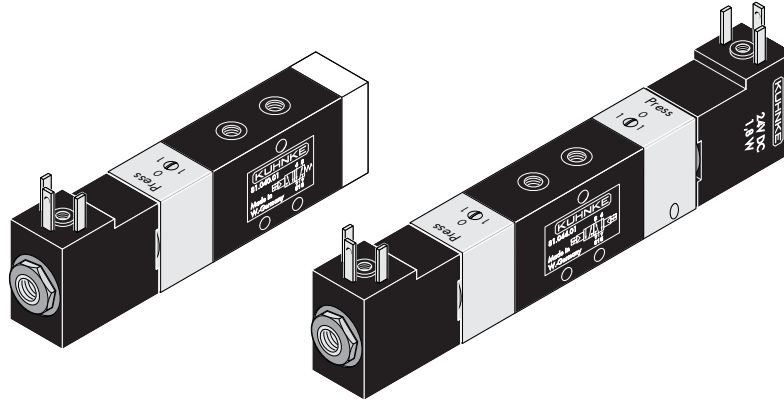
Standard voltage  
 12 or 24 volt for DC in low power version 1.8 W  
 24, 110 or 230 volt for AC (5.5 VA)

Magnetventile Typ 81  
 NW 2  
 5/2-Wege Stahlschieber-Ventile  
 mit M5-Anschluss, vorgesteuert

Solenoid Valves Type 81  
 2 mm Orifice  
 5/2-Way Steelspool-Valves  
 with Connection M5, Pilot Controlled

Betätigung: Elektromagnet Typ 64  
 Rückstellung: Feder  
 Elektromagnet Typ 64  
 mit Nothandbetätigung

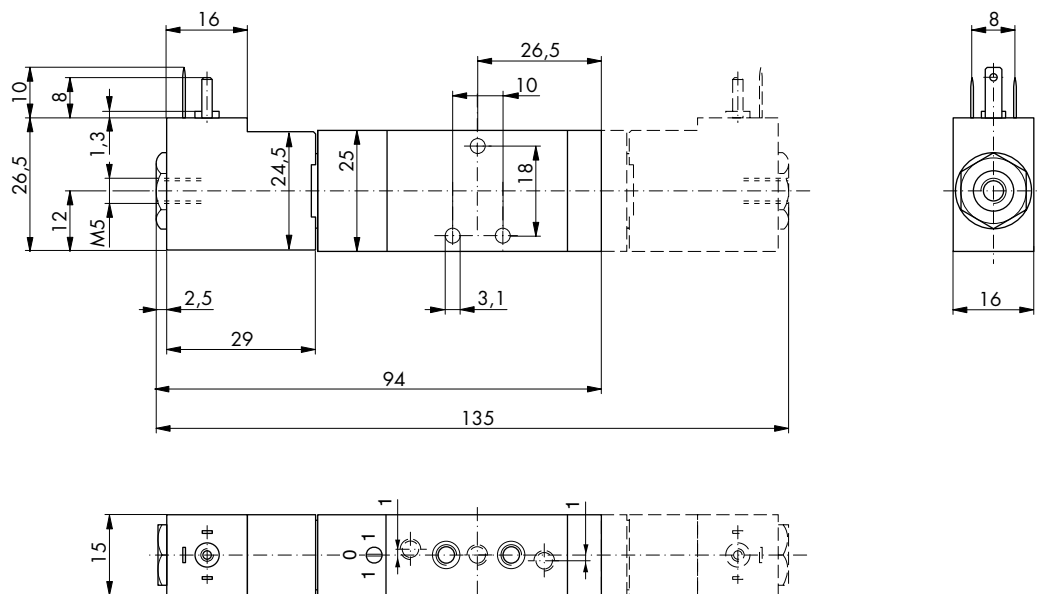
Actuation: solenoid type 64  
 Return: spring  
 solenoid type 64  
 with manual override



Bestell-Nr.\*

Order No.\*

DC	AC		DC	AC
81.040.01	81.040.02		81.040.01	81.040.02
81.044.01	81.044.02		81.044.01	81.044.02



\* Zur Bestell-Nr. bitte gewünschte Spannung hinzufügen.

\* Add required voltage to the order no.

Standard Spannungen  
 12 oder 24 Volt bei DC in Niederwatt 1,8 W  
 24, 110 oder 230 Volt bei AC (5,5 VA)

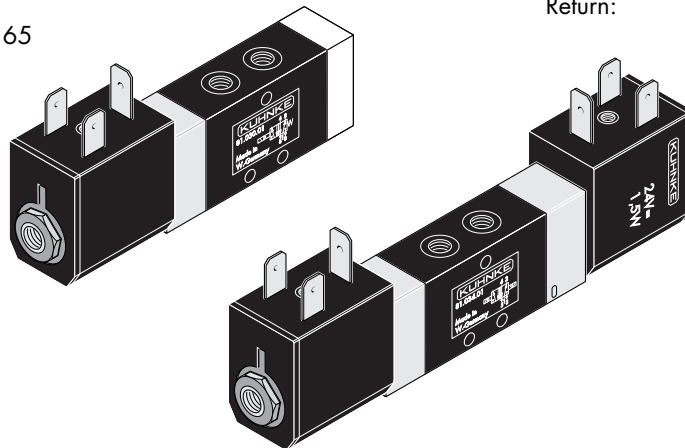
Standard voltage  
 12 or 24 volt for DC in low power version 1.8 W  
 24, 110 or 230 volt for AC (5.5 VA)

Magnetventile Typ 81  
 NW 2  
 5/2-Wege Stahlschieber-Ventile  
 mit M5-Anschluss, vorgesteuert

Solenoid Valves Type 81  
 2 mm Orifice  
 5/2-Way Steelspool-Valves  
 with Connection M5, Pilot Controlled

Betätigung: Elektromagnet Typ 65  
 Rückstellung: Feder  
 Elektromagnet Typ 65

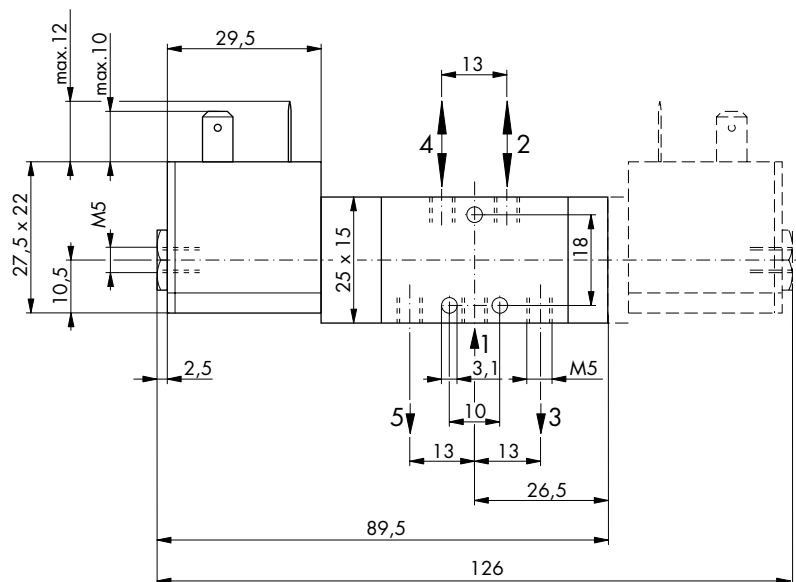
Actuation: solenoid type 65  
 Return: spring  
 solenoid type 65



Bestell-Nr.\*

Order No.\*

DC	AC		DC	AC
81.030.01	81.030.02		81.030.01	81.030.02
81.034.01	81.034.02		81.034.01	81.034.02



\* Zur Bestell-Nr. bitte gewünschte Spannung hinzufügen.

\* Add required voltage to the order no.

Standard Spannungen  
 12 oder 24 Volt bei DC (1,5 W)  
 24, 110 oder 230 Volt bei AC (5 VA)

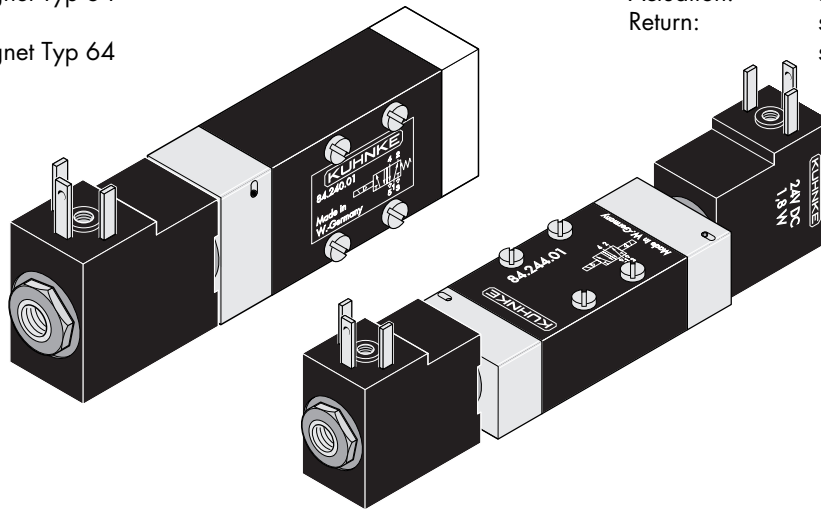
Standard voltage  
 12 or 24 volt for DC (1.5 W)  
 24, 110 or 230 volt for AC (5 VA)

Magnetventile Typ 84  
NW 2  
5/2-Wege Stahlschieber-Ventile  
für Anschlussplatten, vorgesteuert

Solenoid Valves Type 84  
2 mm Orifice  
5/2-Way Steelspool-Valves  
for Subplates, Pilot Controlled

Betätigung: Elektromagnet Typ 64  
Rückstellung: Feder  
Elektromagnet Typ 64

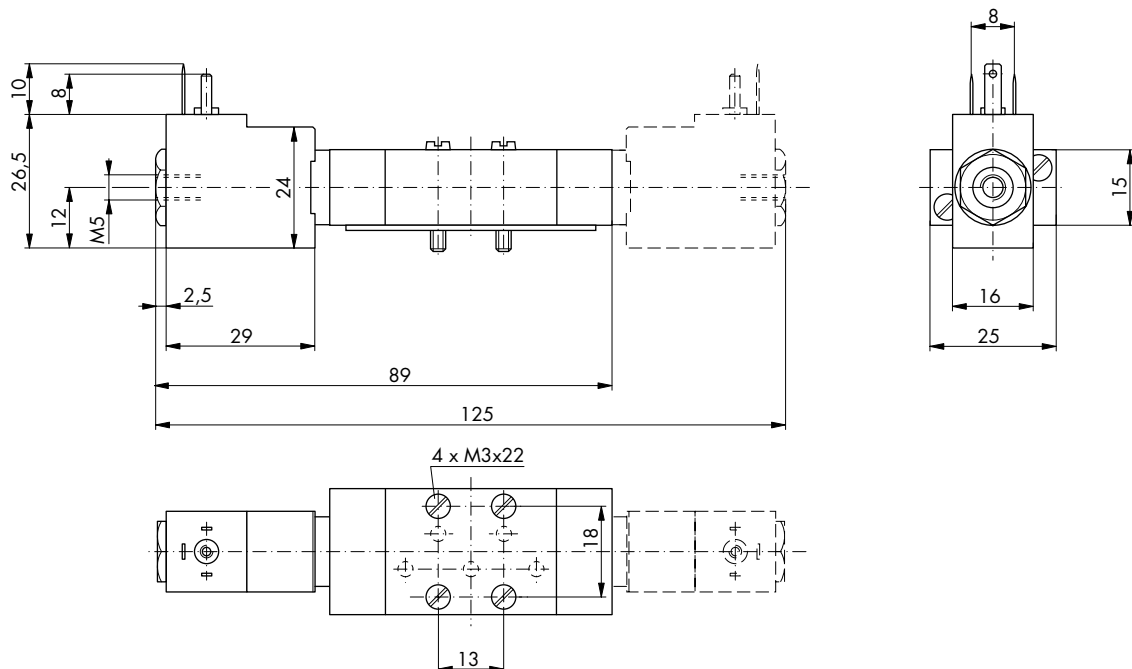
Actuation: solenoid type 64  
Return: spring  
solenoid type 64



Bestell-Nr.\*

Order No.\*

DC	AC		DC	AC
84.240.01	84.240.02		84.240.01	84.240.02
84.244.01	84.244.02		84.244.01	84.244.02



\* Zur Bestell-Nr. bitte gewünschte Spannung hinzufügen.

\* Add required voltage to the order no.

Standard Spannungen  
12 oder 24 Volt bei DC in Niederwert 1,8 W  
24, 110 oder 230 Volt bei AC (5,5 VA)

Standard voltage  
12 or 24 volt for DC in low power version 1.8 W  
24, 110 or 230 volt for AC (5.5 VA)

Anschlussplatten siehe Zubehör

Subplates see Accessories

Anmerkung:

Note:

Zum Lieferumfang gehören Befestigungsschrauben und Flachdichtung.

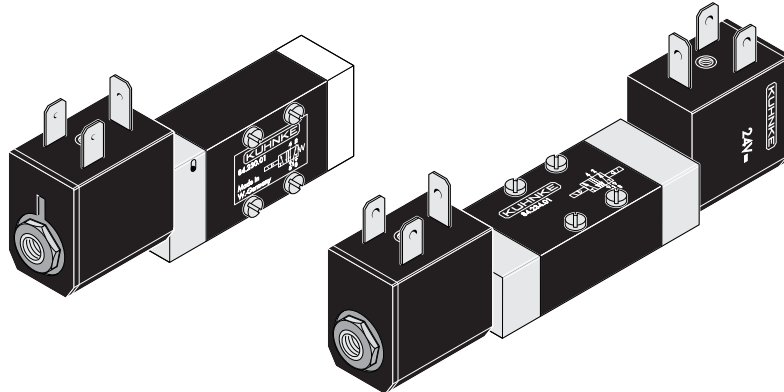
Supplied with screws and gasket

**Magnetventile Typ 84  
NW 2**  
5/2-Wege Stahlschieber-Ventile  
für Anschlussplatten, vorgesteuert

**Solenoid Valves Type 84  
2 mm Orifice**  
5/2-Way Steelspool-Valves  
for Subplates, Pilot Controlled

Betätigung: Elektromagnet Typ 65  
Rückstellung: Feder  
Elektromagnet Typ 65

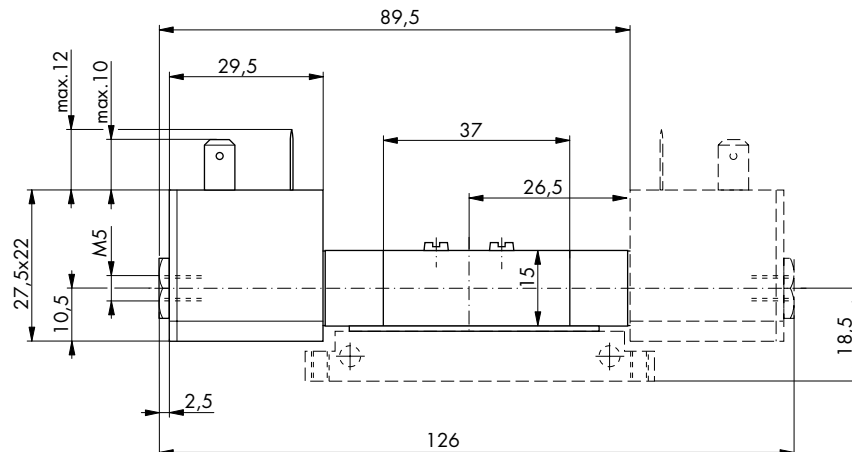
Actuation: solenoid type 65  
Return: spring  
solenoid type 65



**Bestell-Nr.\***

**Order No.\***

DC	AC		DC	AC
84.230.01	84.230.02		84.230.01	84.230.02
84.234.01	84.234.02		84.234.01	84.234.02



\* Zur Bestell-Nr. bitte gewünschte Spannung hinzufügen.

\* Add required voltage to the order no.

Standard Spannungen  
12 oder 24 Volt bei DC (4,5 W)  
24, 110 oder 230 Volt bei AC (5 VA)  
Anschlussplatten siehe Zubehör  
Anmerkung:  
Zum Lieferumfang gehören Befestigungsschrauben  
und Flachdichtung.

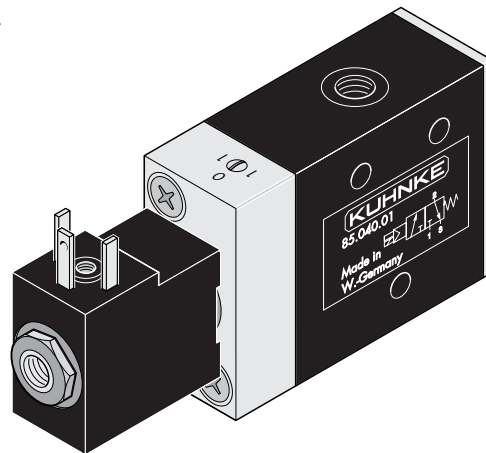
Standard voltage  
12 or 24 volt for DC (4.5 W)  
24, 110 or 230 volt for AC (5 VA)  
Subplates see Accessories  
Note:  
Supplied with screws and gasket

Magnetventile Typ 85  
 NW 4  
 3/2-Wege Stahlschieber-Ventile  
 Vorgesteuert

Solenoid Valves Type 85  
 4 mm Orifice  
 3/2-Way Steelspool-Valves  
 Pilot Controlled

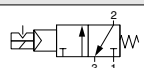
Betätigung: Elektromagnet Typ 64  
 Rückstellung: Feder  
 mit Nothandbetätigung

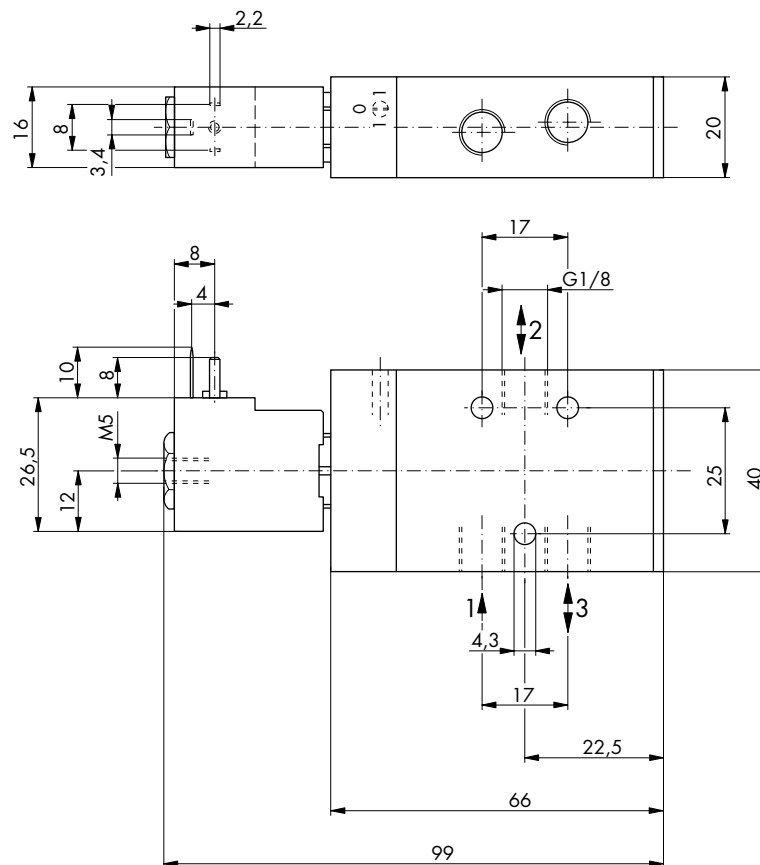
Actuation: solenoid type 64  
 Return: spring  
 with manual override



Bestell-Nr.\*

Order No.\*

DC	AC		DC	AC
85.040.01	85.040.02		85.040.01	85.040.02



\* Zur Bestell-Nr. bitte gewünschte Spannung hinzufügen.

\* Add required voltage to the order no.

Standard Spannungen  
 12 oder 24 Volt bei DC in Niederwert 1,8 W  
 24, 110 oder 230 Volt bei AC (5,5 VA)

Standard voltage  
 12 or 24 volt for DC in low power version 1.8 W  
 24, 110 or 230 volt for AC (5.5 VA)

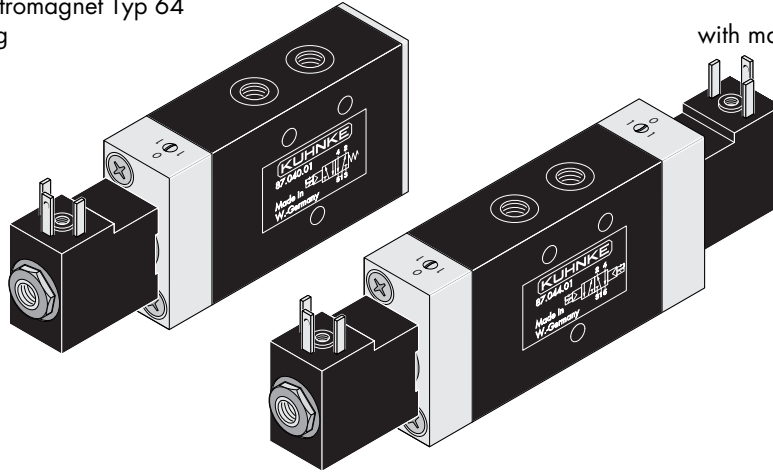


Magnetventile Typ 87  
 NW 4  
 5/2-Wege Stahlschieber-Ventile  
 Vorgesteuert

Solenoid Valves Type 87  
 4 mm Orifice  
 5/2-Way Steelspool-Valves  
 Pilot Controlled

Betätigung: Elektromagnet Typ 64  
 Rückstellung: Feder  
 Elektromagnet Typ 64  
 mit Nothandbetätigung

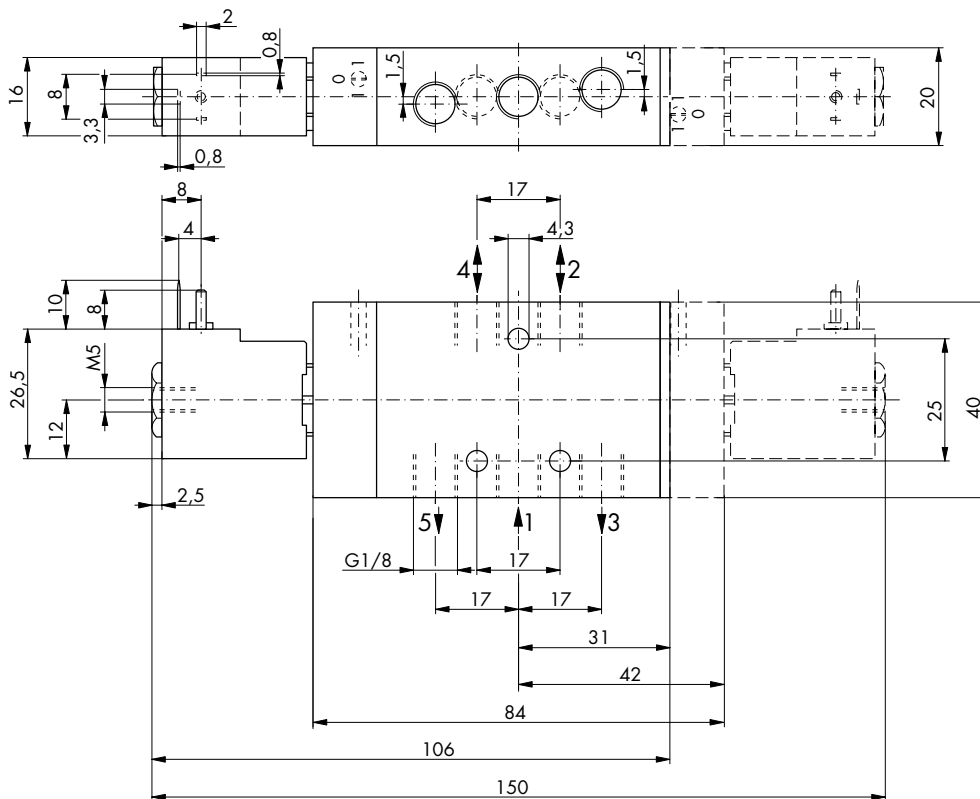
Actuation: solenoid type 64  
 Return: spring  
 solenoid type 64  
 with manual override



Bestell-Nr.\*

Order No.\*

DC	AC		DC	AC
87.040.01	87.040.02		87.040.01	87.040.02
87.044.01	87.044.02		87.044.01	87.044.02



\* Zur Bestell-Nr. bitte gewünschte Spannung hinzufügen.

\* Add required voltage to the order no.

Standard Spannungen  
 12 oder 24 Volt bei DC in Niederwert 1,8 W  
 24, 110 oder 230 Volt bei AC (5,5 VA)  
 Anschlussplatten siehe Zubehör

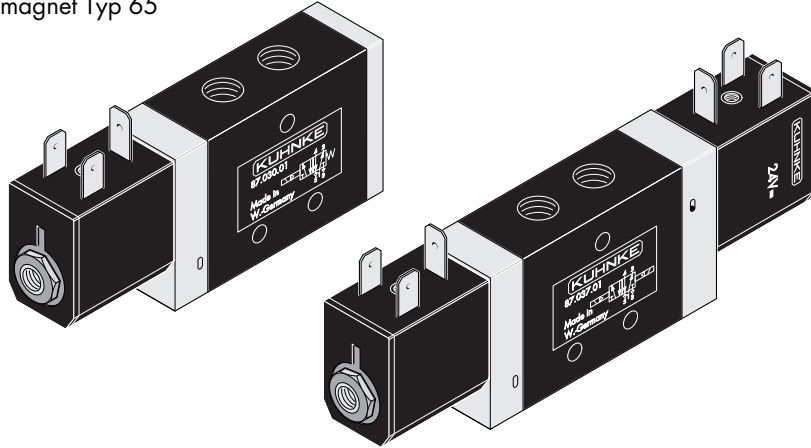
Standard voltage  
 12 or 24 volt for DC in low power version 1.8 W  
 24, 110 or 230 volt for AC (5.5 VA)  
 Subplates see Accessories

Magnetventile Typ 87  
 NW 4  
 5/2-Wege Stahlschieber-Ventile  
 Vorgesteuert

Solenoid Valves Type 87  
 4 mm Orifice  
 5/2-Way Steelspool-Valves  
 Pilot Controlled

Betätigung: Elektromagnet Typ 65  
 Rückstellung: Feder  
 Elektromagnet Typ 65

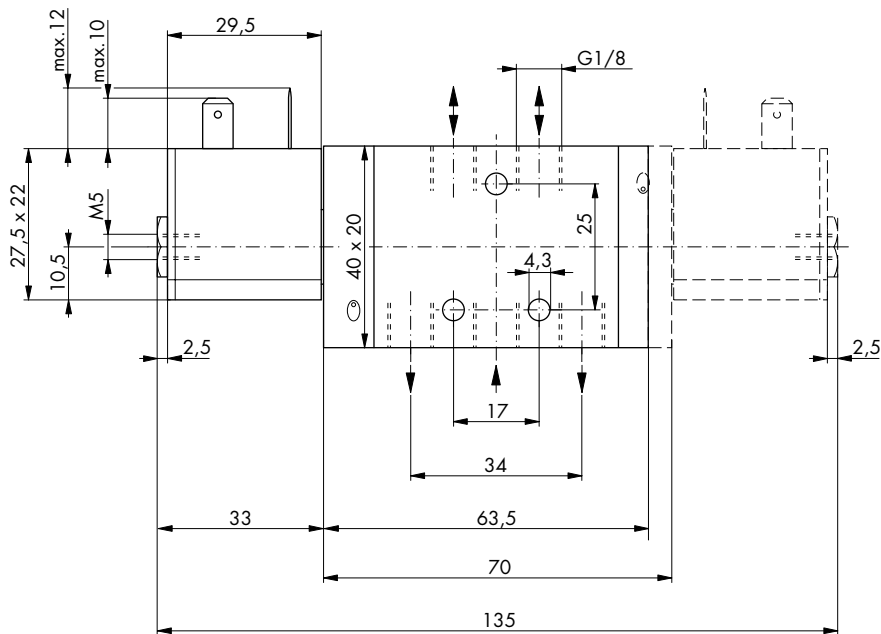
Actuation: solenoid type 65  
 Return: spring  
 solenoid type 65



Bestell-Nr.\*

Order No.\*

DC	AC		DC	AC
87.030.01	87.030.02		87.030.01	87.030.02
87.037.01	87.037.02		87.037.01	87.037.02



\* Zur Bestell-Nr. bitte gewünschte Spannung hinzufügen.

\* Add required voltage to the order no.

Standard Spannungen  
 12 oder 24 Volt bei DC (4,5 W)  
 24, 110 oder 230 Volt bei AC (5 VA)  
 Anschlussplatten siehe Zubehör

Standard voltage  
 12 or 24 volt for DC (4.5 W)  
 24, 110 or 230 volt for AC (5 VA)  
 Subplates see Accessories

# Magnetventile Typ 83 NW 2

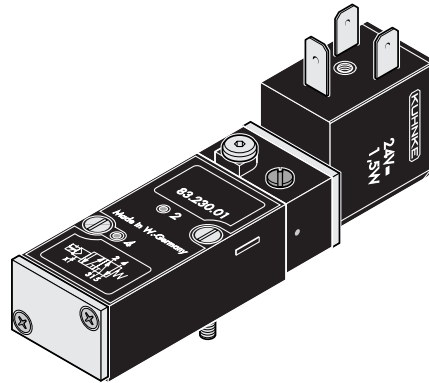
## 5/2-Wege Schieberventile DYN-Baureihe, vorgesteuert

# Solenoid Valves Type 83 2 mm Orifice

## 5/2-Way Spool-Valves DYN-Range, Pilot Controlled

Ventilsystem NW 2 auf Anschlussplatte:

- 5/2-Wegeventil mit Kunststoffgehäuse und weichgedichtetem Steuerschieber
- auch in Niederwattausführung
- Die äußeren Abmessungen sind den Baumaßen der Stahlschieber-Baureihe angepasst.
- serienmäßig Nothandbetätigung
- Möglichkeit eines separaten Vorsteueranschlusses



Valve system NW 2 for subbase mounting:

- these valves are plastic bodied 5/2 way valves with O-ring seals spool-valves.
- low wattated coils are available
- the external dimensions are compatible with those of our steel-spool-valves
- manual override and a mechanical status indicator
- option to by-pass the solenoid activation by a pilot air signal

### Technische Daten:

Druckbereich: 2,5 - 8 bar  
Nennweite: 2 mm  
Funktion: 5/2-Wege  
Umgebungs-  
temperatur: -10 °C...+ 60 °C\*  
Spannung: s. Elektr. Daten

Leistungs-  
aufnahme: s. Elektr. Daten  
Einschalt-  
dauer: ED = 100 %  
Schutzart: IP 65 DIN 40050  
(mit Gerätesteckdose  
und belegten pneumat.  
Anschlüssen)

Schutzkontakt: standardmäßig vor-  
handen

Elektr.  
Ausführung: gemäß VDE 0580/  
VDE 0110  
Isolationsgruppe C

Werkstoffe:  
Gehäuse:  
Kunststoff

Dichtungen:  
Einbaulage:  
beliebig

Elektr. Anschluss-  
möglichkeit: Gerätesteckdose/  
Litzenanschluss. Flach-  
steckhülsen  
6,3 x 0,8 DIN 46247  
oder  
2 x 0,8 DIN 43650

Druckmittel-  
anschluss: M5

Anschlussplatten: s. Zubehör

Medium: \*  
Gefilterte (5µm), geölte oder gefilterte  
nicht geölte Druckluft oder andere gasför-  
mige Medien mit zulässiger Viskosität  
nach ISO-VG 10.

### Technical Data:

Pressure range: 2.5 - 8 bar  
Nominal orifice: 2 mm  
Funktikon: 5/2-way  
Ambient tempera-  
ture range: -10 °C to + 60 °C\*

Nominal coil  
voltage: see electrical data

Nominal coil  
power: see electrical data

Duty cycle: continuous 100 %

Protection  
classification: IP 65 DIN 40050  
(with plug-in socket  
and  
occupied pneumatic  
connections)

Earthing contact: part of the standard  
device

Electrical version: according to  
VDE 0580/VDE 0110  
insulation group C

Materials: housing:  
plastic material

Seals: NBR

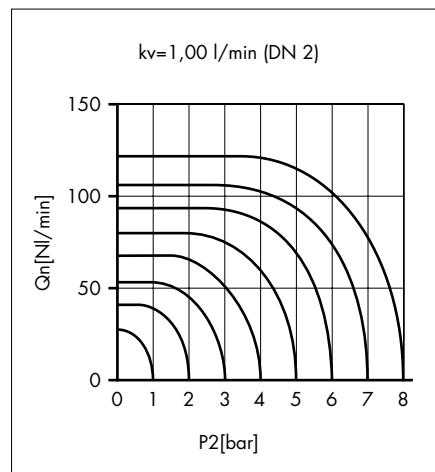
Mounting: any position

Electrical  
connections: plug-in socket/flying  
lead. flat plug recep-  
tacles  
6.3 x 0.8 DIN 46247  
or  
2 x 0,8 DIN 43650

Pressure  
connection: M5

Subplates: see accessories

Operating medium: \*  
5 micron filtered, lubricated or non-lubri-  
cated compressed air; also suitable for  
other media conforming to ISO-VG 10.



\* Siehe Technische Information

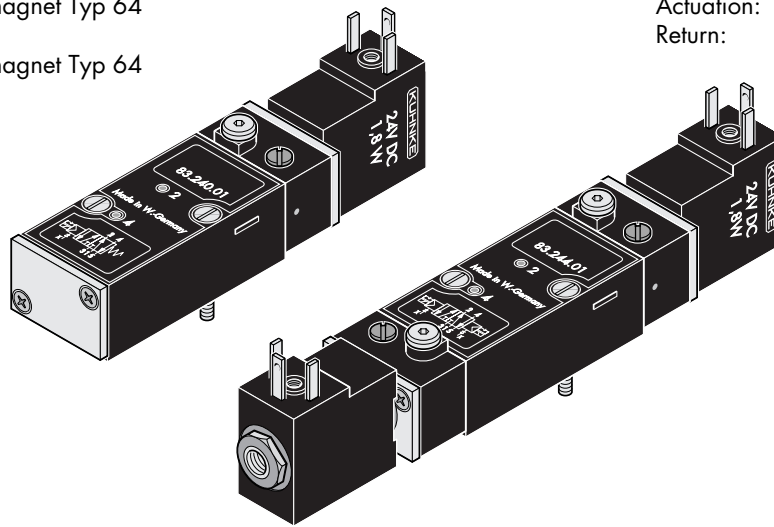
\* See Technical Information

Magnetventile Typ 83  
 NW 2  
 5/2-Wege Schieberventile  
 DYN-Baureihe, vorgesteuert

Solenoid Valves Type 83  
 2 mm Orifice  
 5/2-Way Spool-Valves  
 DYN-Range, Pilot Controlled

Betätigung: Elektromagnet Typ 64  
 Rückstellung: Feder  
 Elektromagnet Typ 64

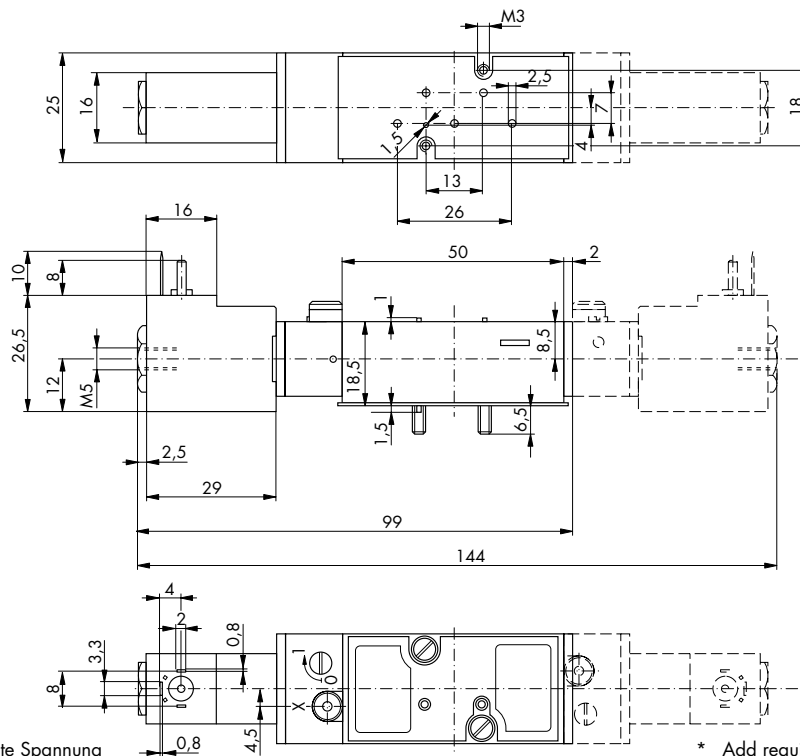
Actuation: solenoid type 64  
 Return: spring  
 solenoid type 64



Bestell-Nr.\*

Order No.\*

DC	AC		DC	AC
83.240.01	83.240.02		83.240.01	83.240.02
83.244.01	83.244.02		83.244.01	83.244.02



\* Zur Bestell-Nr. bitte gewünschte Spannung hinzufügen.

\* Add required voltage to the order no.

Standard Spannungen  
 12 oder 24 Volt bei DC in Niederwert 1,8 W  
 24 oder 230 Volt bei AC (5,5 VA)  
 Anschlussplatten siehe Zubehör  
 Anmerkung:  
 Zum Lieferumfang gehören Befestigungsschrauben  
 und Flachdichtung.

Standard voltage  
 12 or 24 volt for DC in low power version 1.8 W  
 24 or 230 volt for AC (5.5 VA)  
 Subplates see Accessories  
 Note:  
 Supplied with screws and gasket