



Abbildung ähnlich

DIAZED-SICHERUNGSSOCKEL GR.III FORMSTOFF,
1-POLIG BERUEHRUNGSGESCHUETZT (BGV A2)
ZUGANG: DOPPELFUNKTIONSKLEMME ABGANG:
RAHMENKLEMME 63A AC 500V

Ausführung		
Produkt-Markename		SENTRON
Produkt-Bezeichnung		Sicherungssystem DIAZED
Ausführung des Produkts		DIAZED-Sockel
Ausführung des Sicherungssockels		Passeinsatz
Allgemeine technische Daten		
Polzahl		1
Baugröße des Sicherungssystems / gemäß DIN EN 60269-1		DIII
Versorgungsspannung / bei AC / Bemessungswert	V	500
Strom		
Strom / bei AC / Bemessungswert	A	63
Produktdetails		
Produktbestandteil / Abdeckung		Ja
Mechanischer Aufbau		
Höhe	mm	50
Tiefe	mm	55
Befestigungsart		Schraubbefestigung
Nettogewicht	g	193
Material / des Gehäuses		Kunststoff



Weitere Informationen

Information- and Downloadcenter (Kataloge, Broschüren,...)

<http://www.siemens.de/lowvoltage/kataloge>

Industry Mall (Online-Bestellsystem)

<https://eb.automation.siemens.com/mall/de/WW/Catalog/Product/5SF1260>

Service&Support (Handbücher, Betriebsanleitungen, Zertifikate, Kennlinien, FAQs,...)

<http://support.automation.siemens.com/WW/view/de/5SF1260/all>

Bilddatenbank (Produktfotos, 2D-Maßzeichnungen, 3D-Modelle, Geräteschaltpläne, ...)

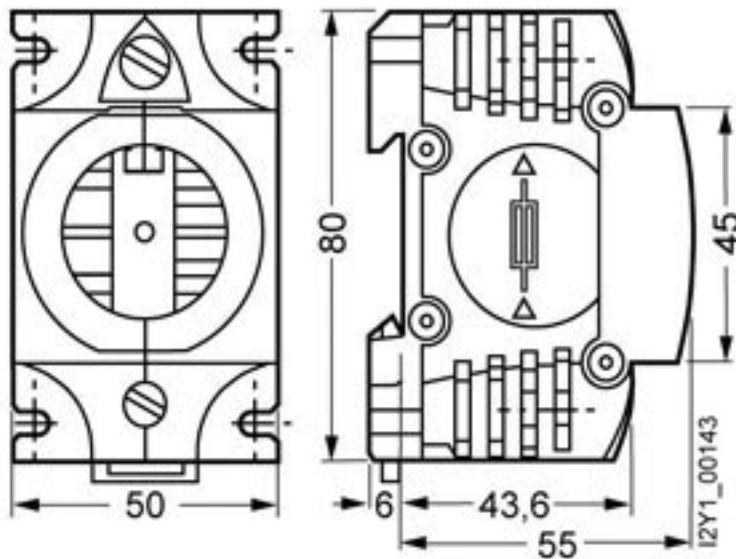
http://www.automation.siemens.com/bilddb/cax_de.aspx?mfb=5SF1260

CAX-Online-Generator

<http://www.siemens.com/cax>

Ausschreibungstexte (Leistungsverzeichnisse)

<http://ausschreibungstexte.siemens.com/tiplv>





letzte Änderung:

05.05.2015