

Guide de sélection des vérins de bridage pivotants hydrauliques compact :

1. Diamètre du piston :

Exemple :

..... **14081204190100**

3. Choix du mode d'action :

Exemple :

..... **14081204190100**

1 = à double effet

2 = à simple effet avec rappel par ressort

2. Course :

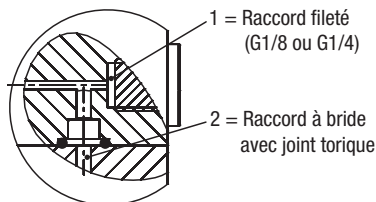
Exemple :

..... **14081204190100**

4. Choix du type de raccordement pour l'alimentation en huile :

Exemple :

..... **14081204190100**



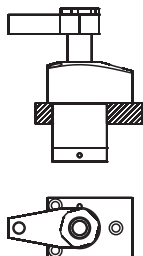
3 = Alimentation en huile sous pression par des canaux forés

Veuillez respecter :
Le contour de montage de chaque vérin de bridage pivotant.

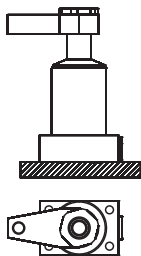
5. Choix du type de boîtier :

Exemple :

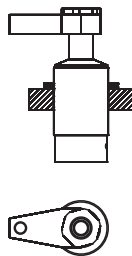
..... **14081204190100**



04 = Bride en haut



05 = Bride en bas



06 = Raccord fileté avec canaux forés

6. Choix du type de joint :

Exemple :

..... **14081204190100**

1 = Joint en NBR

7. Choix de l'angle de pivotement :

Exemple :

..... **14081204190100**

90 = 90 degrés

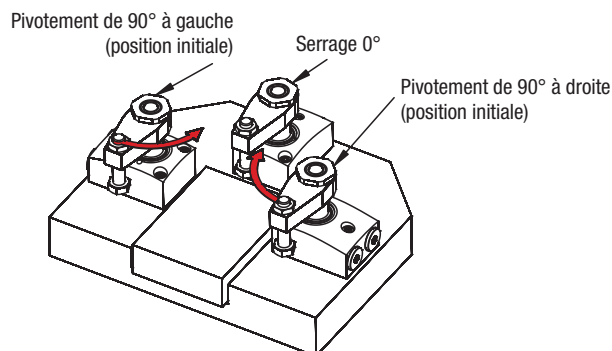
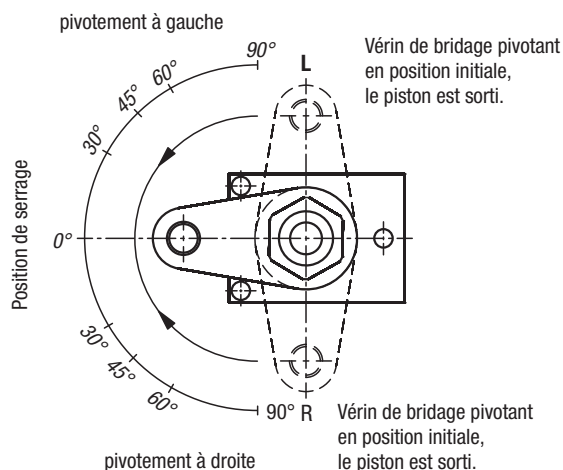
8. Choix du sens de pivotement :

Exemple :

..... **14081204190100**

1 = Pivotement à droite

2 = Pivotement à gauche



Guide de sélection des vérins de bridage pivotants hydrauliques compact :

9. Choix de la protection contre les surcharges :

Exemple :

..... 14081204190100

0 = Protection contre les surcharges

10. Choix du racleur métallique :

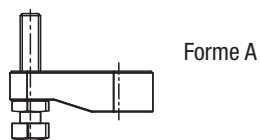
Exemple :

..... 14081204190100

0 = Racleur métallique

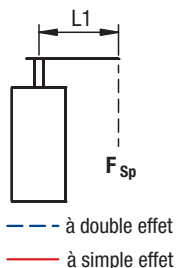
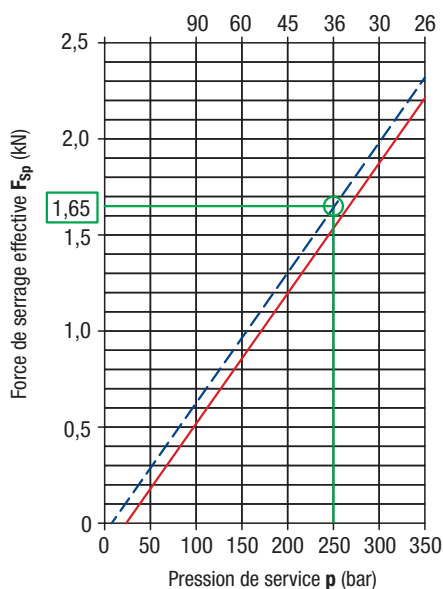
11. Choix du bras de serrage pour vérin de bridage pivotant :

- Les vérins de bridage pivotants sont livrés avec un logement de cône avec écrou de fixation.
- Le bras de serrage pour vérin de bridage pivotant doit être commandé séparément.



Force de serrage

Il convient de respecter la longueur maximale du bras de serrage L1.



Exemple :

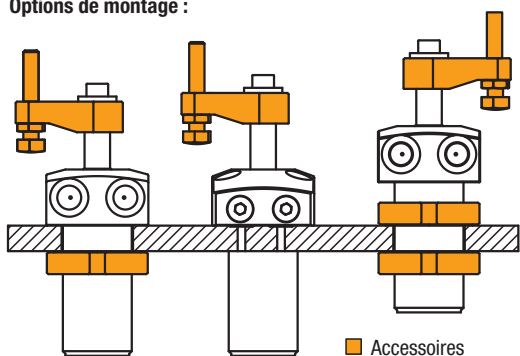
- vérin à double effet
- pression de service existante $p = 250$ bar
- bras de serrage, longueur $L1 = 36$ mm
- force de serrage F_{sp} qui en résulte $\sim 1,65$ kN

La force de rappel du ressort contraire dans les vérins de bridage pivotants à simple effet réduit légèrement la force de serrage. Pour obtenir la même force de serrage qu'avec les vérins de bridage pivotants à double effet, la pression de service doit être légèrement augmentée.

Montage et exemples d'utilisation :

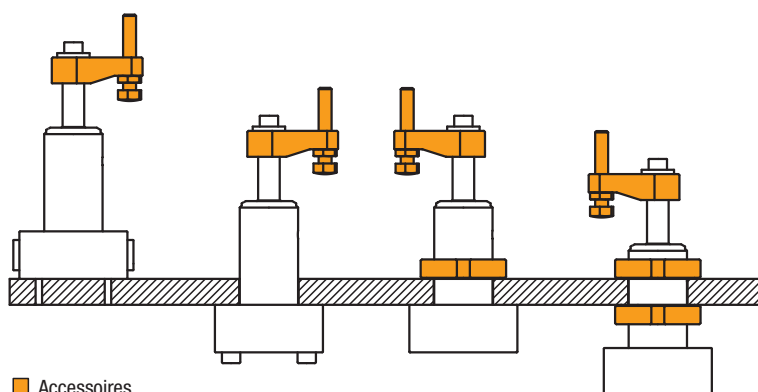
Forme A :

Options de montage :



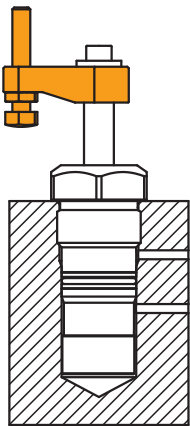
Forme B :

Options de montage :

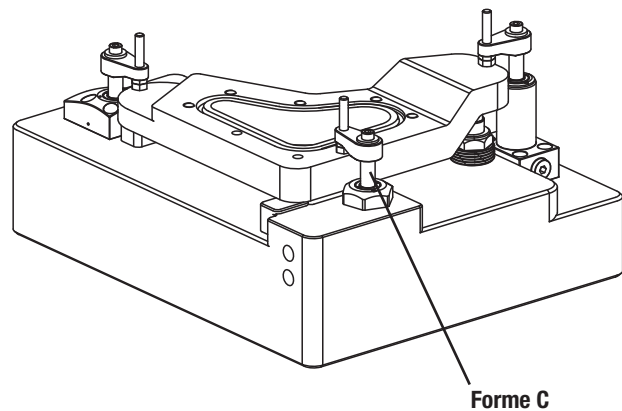
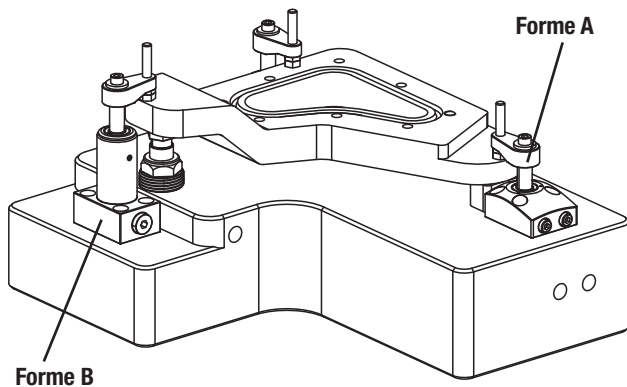


Montage et exemples d'utilisation :

Forme C :



■ Accessoires



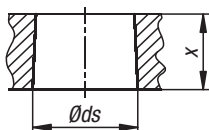
Montage/démontage des bras de serrage :

Lors du montage ou du démontage des bras de serrage, il convient de veiller à ce qu'aucun couple ne soit transmis à la tige du piston du vérin de bridage pivotant. Cela peut être évité en maintenant le bras de serrage contre la vis de fixation lors du serrage ou du desserrage de celle-ci.

1. S'il s'agit d'un vérin de bridage avec protection contre les surcharges intégrée, celle-ci doit être vérifiée dans un premier temps en tournant le piston jusqu'à ce que l'enclenchement de la protection contre les surcharges soit perceptible. Un vérin de bridage pivotant dispose de trois points d'enclenchement espacés de 120°.
2. Le montage des bras de serrage s'effectue normalement hors pression. Une fois le bras de serrage positionné sur la tige du piston, la vis ou l'écrou peut être serré. Cependant, si une position exacte du bras de serrage est requise, le piston du vérin de bridage pivotant doit être introduit sous pression. Le bras de serrage peut alors être monté dans la position souhaitée.
3. Une fois le bras de serrage fixé, le processus de serrage du vérin de bridage pivotant doit être contrôlé plusieurs fois pour s'assurer que le point et la course de serrage sont corrects.
4. Une fois le bras de serrage remplacé, le couple de la vis de fixation doit être vérifié une nouvelle fois au bout de quelques cycles de serrage et la vis de fixation doit être resserrée si nécessaire.

Cotes de raccordement pour la production interne de bras de serrage :

Logement de cône



Ø piston	(mm)	14
Øds	(mm)	10
x	(mm)	12
Rapport conique		1:10