

2-Wege-Einbauventile- Wegefunktionen

Einbauventile und Steuerdeckel

RD 21010/03.05
Ersetzt: 02.03

1/68

Typ LC und LFA

Nenngröße 16 bis 160
Geräteserie 2X; 6X; 7X
Maximaler Betriebsdruck 420 bar
Maximaler Volumenstrom 25000 L/min



H5591



H5455

Steuerdeckel Typ LFA 25 WEA-7X/... mit Wegeventil Typ 4WE 6 D6X/EG24N9K4 und Leitungsdose

Einbauventil Typ LC 25 A40E7X/...

Inhaltsübersicht

Inhalt

siehe Seite 2

Merkmale

- Ventilkegel mit oder ohne Dämpfungszapfen
- 2 Flächenverhältnisse
- 4 unterschiedliche Federn
- 4 Hubbegrenzungen
- Steuerdeckel mit eingebautem Sitzventil
- Steuerdeckel mit eingebautem Wechselventil
- Steuerdeckel für den Aufbau von Wege-Schieberventilen mit oder ohne eingebautem Wechselventil
- Steuerdeckel mit oder ohne Endschalterüberwachung
- Weitere Informationen:

Vorsteuerventile	NG6	NG10
Wege-Schieberventil Typ WE	RD 23178	RD 23327
Wege-Sitzventil Typ SEW	RD 22058	RD 22075
Wege-Sitzventil Typ SED	RD 22049	RD 22045

Inhaltsübersicht

Inhalt	Seite	Inhalt	Seite
Merkmale	1	Steuerdeckel Typ LFA	
Funktion, Schnitte, Symbol	3	Allgemeine Hinweise zu den Bestellangaben	10, 11, 16
Einbaubohrung und Anschlussmaße	4, 5	Vorzugstypen	11
Technische Daten	6	Grundsymbole	12, 13
		Kennlinien zur Auswahl der Düsen	14
		Material-Nummern der Düsen und Verschlusschrauben	15
Einbauventil Typ LC			
Bestellangaben	7	Befestigungsschrauben	16
Vorzugstypen	7	Symbole und Geräteabmessungen:	
Symbole	7	– Typ ..D...	17, 18
Technische Daten	8	– Typ ..H...	19 bis 21
Kennlinien	9	– Typ ..G...	22, 23
		– Typ ..R...; ..RF...	24, 25
		– Typ ..R...; ..R2...	26, 27
		– Typ ..WEA..., ..WEB...	28 bis 33
		– Typ ..WEMA..., ..WEMB...	34 bis 37
		– Typ ..WEA8..., ..WEB8...	38, 39
		– Typ ..WECA...	40 bis 42
		– Typ ..WEA9...	43
		– Typ ..GWA..., ..GWB...	44 bis 49
		– Typ ..KWA..., ..KWB...	50 bis 55
		– Typ ..E...	56, 57
		– Typ ..EH2...	58, 59
		– Typ ..EWA..., ..EWB...	60 bis 65
		Induktiver Stellungsschalter Typ QM	66
		Leitungsdosen für induktiven Stellungsschalter Typ QM	66

Funktion, Schnitte, Symbol

2-Wege-Einbauventile sind für eine kompakte Blockbauweise konzipierte Elemente. Das Leistungsteil mit den Anschlüssen A und B wird in eine, nach DIN ISO 7368 genormten Aufnahmebohrung in den Steuerblock eingebaut und durch einen Deckel verschlossen. In den häufigsten Fällen bildet der Deckel gleichzeitig die Verbindung von der Steuerseite des Leistungsteiles zu den Vorsteuerventilen. Durch Steuerung mit entsprechenden Vorsteuerventilen kann das Leistungsteil Druck-, Wege- und Drosselfunktion oder auch eine Kombination dieser Funktionen übernehmen. Besonders wirtschaftliche Lösungen werden durch die Anpassung der Nenngröße an die unterschiedlich großen Volumenströme der einzelnen Wege eines Verbrauchers erzielt. Sehr kostengünstig wirkt es sich aus, wenn auf das Leistungsteil eines Elementes mehrere Funktionen übertragen werden.

Wegefunktion

2-Wege-Einbauventile bestehen im wesentlichen aus einem Steuerdeckel (1) und einem Einbausatz (2). Der Steuerdeckel enthält die Steuerbohrungen und entsprechend der benötigten Gesamtfunktion wahlweise eine Hubbegrenzung, ein hydraulisch gesteuertes Wege-Sitzventil oder ein Wechselventil. Des weiteren können elektrisch betätigte Wege-Schieberventile oder Wege-Sitzventile auf dem Steuerdeckel aufgebaut werden. Der Einbausatz besteht aus einer Buchse (3), einem Ring (4) (nur bis NG32), einem Ventilkegel (5), wahlweise mit Dämpfungszapfen (6) oder ohne Dämpfungszapfen (7), sowie einer Schließfeder (8).

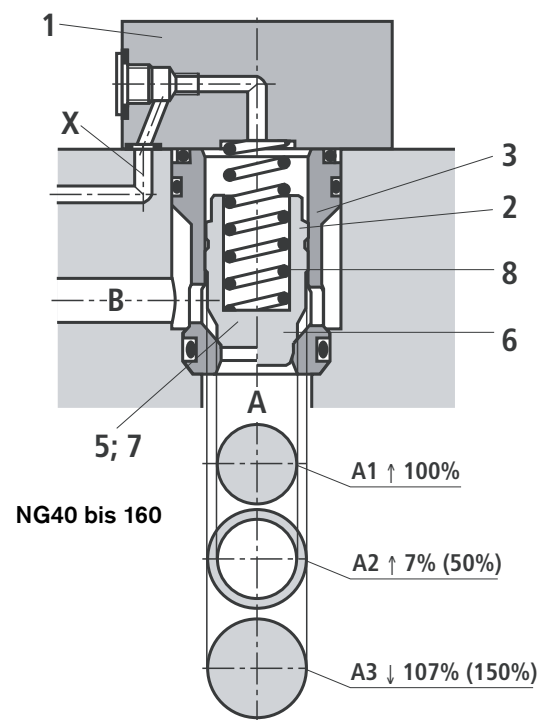
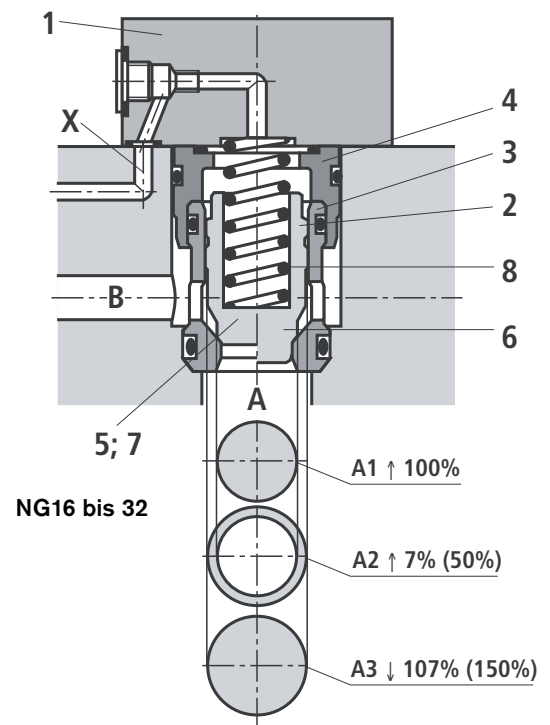
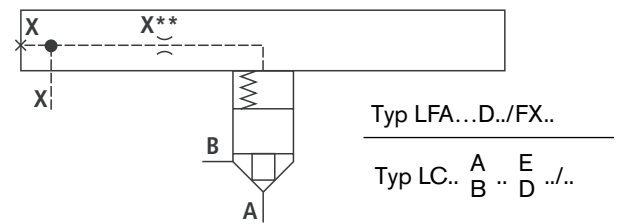
Funktion

2-Wege-Einbauventile arbeiten druckabhängig. Dadurch ergeben sich für die Funktion drei wichtige druckbeaufschlagte Flächen: A1, A2, A3. Die Fläche am Ventilsitz A1 wird als 100% betrachtet. Die durch die Abstufung entstandene Ringfläche A2 beträgt je nach Ausführung 7% oder 50% der Fläche A1. Das Flächenverhältnis A1: A2 ist demnach entweder 14,3:1 oder 2:1. Die Fläche A3 ist gleich der Summe der Flächen A1 + A2. Durch die unterschiedlichen Flächenverhältnisse A1: A2 und die daraus resultierenden unterschiedlichen Ringflächen (A2) ist die Fläche A3 einmal 107% und einmal 150% der als 100% betrachteten Fläche A1 am Sitz.

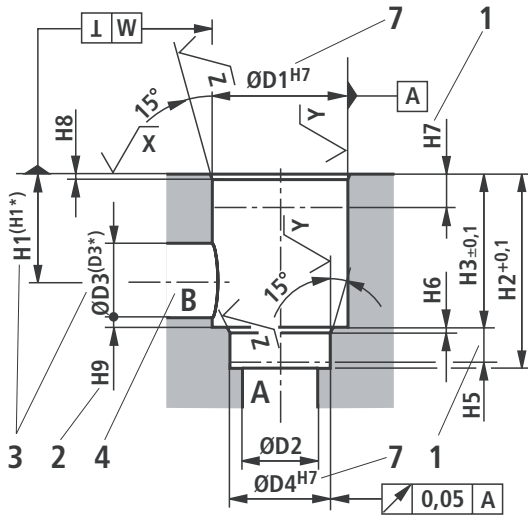
Grundsätzlich gilt:

Fläche A1 und A2 wirken in Öffnungsrichtung. Fläche A3 und die Feder wirken in Schließrichtung. Die Wirkrichtung der resultierenden Kraft aus Öffnungs- und Schließkräften bestimmt die Schaltstellung des 2-Wege-Einbauventiles.

Die 2-Wege-Einbauventile können von A nach B oder von B nach A durchströmt werden. Bei Druckbeaufschlagung der Fläche A3 durch Steuerölentnahme aus Kanal B oder externer Steuerölauführung ist der Kanal A leckfrei gesperrt.



Einbaubohrung und Anschlussmaße nach DIN ISO 7368 (ausgenommen NG125 und 160)
(Nennmaße in mm)

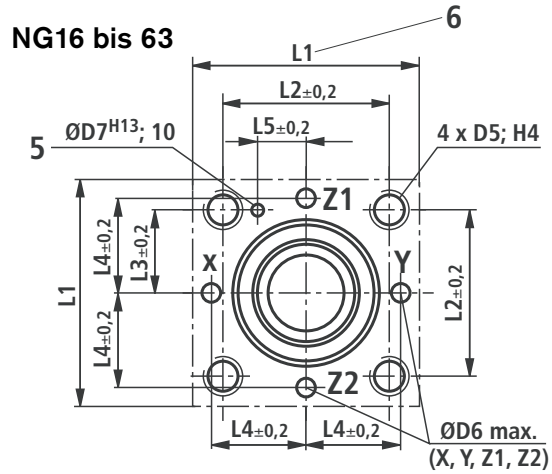


$$\sqrt{X} = \sqrt{Rz1_{max} 4}$$

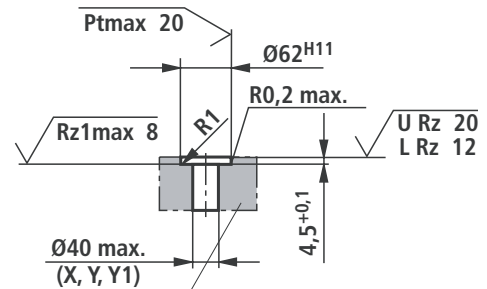
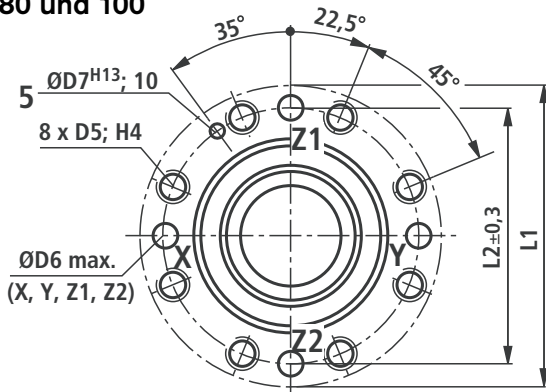
$$\sqrt{Y} = \sqrt{Rz1_{max} 8}$$

$$\sqrt{Z} = \sqrt{Rz1_{max} 10}$$

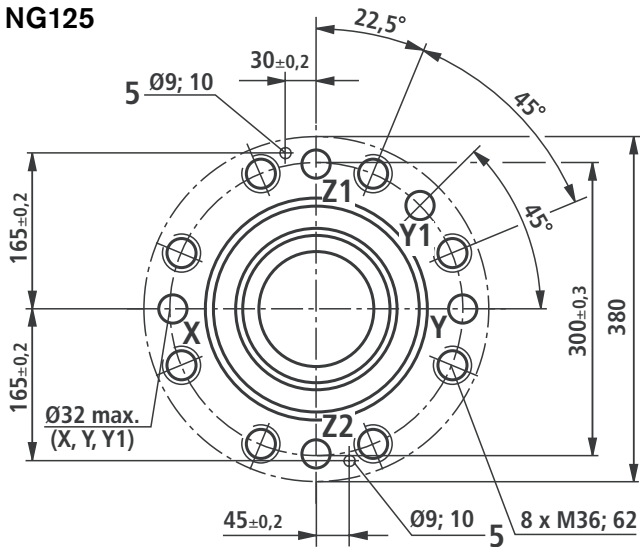
Maßangaben und Positionserklärungen, siehe Seite 9!



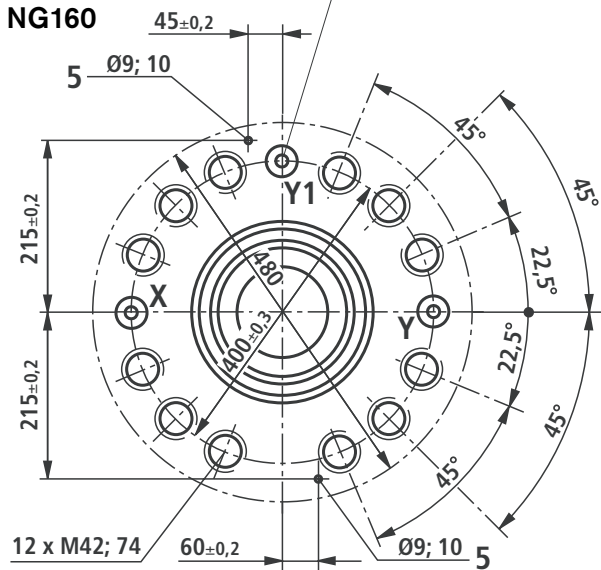
NG80 und 100



NG125



NG160



Einbaubohrung und Anschlussmaße nach DIN ISO 7368 (ausgenommen NG125 und 160) (Nennmaße in mm)

NG	16	25	32	40	50	63	80	100	125	160
ØD1	32	45	60	75	90	120	145	180	225	300
ØD2	16	25	32	40	50	63	80	100	150 ¹⁾	200 ¹⁾
ØD3	16	25	32	40	50	63	80	100	125	200
(ØD3*)	25	32	40	50	63	80	100	125	150	250 ¹⁾
ØD4	25	34	45	55	68	90	110	135	200	270
ØD5	M8	M12	M16	M20	M20	M30	M24	M30	–	–
ØD6 ¹⁾	4	6	8	10	10	12	16	20	–	–
ØD7	4	6	6	6	8	8	10	10	–	–
H1	34	44	52	64	72	95	130	155	192	268
(H1*)	29,5	40,5	48	59	65,5	86,5	120	142	180	243
H2	56	72	85	105	122	155	205	245	300 ^{+0,15}	425 ^{+0,15}
H3	43	58	70	87	100	130	175 ^{±0,2}	210 ^{±0,2}	257 ^{±0,5}	370 ^{±0,5}
H4	20	25	35	45	45	65	50	63	–	–
H5	11	12	13	15	17	20	25	29	31	45
H6	2	2,5	2,5	3	3	4	5	5	7 ^{±0,5}	8 ^{±0,5}
H7	20	30	30	30	35	40	40	50	40	50
H8	2	2,5	2,5	3	4	4	5	5	5,5 ^{±0,2}	5,5 ^{±0,2}
H9	0,5	1	1,5	2,5	2,5	3	4,5	4,5	2	2
L1	65/80	85	102	125	140	180	250	300	–	–
L2	46	58	70	85	100	125	200	245	–	–
L3	23	29	35	42,5	50	62,5	–	–	–	–
L4	25	33	41	50	58	75	–	–	–	–
L5	10,5	16	17	23	30	38	–	–	–	–
W	0,05	0,05	0,1	0,1	0,1	0,2	0,2	0,2	0,2	0,2

¹⁾ Maximalmaß

- 1 Passungstiefe
- 2 Kontrollmaß
- 3 Bei einem anderen Durchmesser für Anschluss B als ØD3 oder (ØD3*) muss das Abstandsmaß von der Deckelauflagefläche bis zur Bohrungsmittle errechnet werden.
- 4 Der Anschluss B kann um die Mittelachse von Anschluss A angeordnet werden. Es ist jedoch darauf zu achten, dass die Befestigungsbohrungen und die Steuerbohrungen nicht beschädigt werden.
- 5 Bohrung für Fixierstift
- 6 Hinweis zu Lochbild NG16: Längenmaß L1 (Achse x–y Bohrungen) beträgt bei Steuerdeckel mit aufgebautem Wegeventil 80 mm.
- 7 Bei $\varnothing \leq 45$ mm → Passung H8 zulässig!

Technische Daten (Bei Geräteinsatz außerhalb der angegebenen Werte bitte anfragen!)

Umgebungstemperaturbereich	°C	- 20 bis + 70
Maximaler Betriebsdruck	- ohne Wegeventil	bar 420
	- Anschluss A, B, X, Z1, Z2	bar 315; 350: 420 (entsprechend dem maximalen Betriebsdruck der aufgebauten Ventile)
	- Anschluss Y	bar entsprechend dem maximalen Tankdruck der aufgebauten Ventile
	- mit überwachter Schaltung	bar 400
Maximaler Volumenstrom	L/min	25000 (NG-abhängig; siehe Kennlinien Seite 9)
Druckflüssigkeit		Mineralöl (HL, HLP) nach DIN 51524 ¹⁾ ; biologisch schnell abbaubare Druckflüssigkeiten nach VDMA 24568 (siehe auch RD 90221); HETG (Rapsöl) ¹⁾ ; HEPG (Polyglykole) ²⁾ ; HEES (Synthetische Ester) ²⁾ ; andere Druckflüssigkeiten auf Anfrage
Druckflüssigkeitstemperaturbereich	°C	- 20 bis + 80
Viskositätsbereich	mm ² /s	2,8 bis 500
Maximal zul. Verschmutzungsgrad der Druckflüssigkeit Reinheitsklasse nach ISO 4406 (c)		Klasse 20/18/15 ³⁾

¹⁾ geeignet für NBR- und FKM-Dichtungen

²⁾ geeignet nur für FKM-Dichtungen

³⁾ Die für die Komponenten angegebenen Reinheitsklassen müssen in Hydrauliksystemen eingehalten werden. Eine wirk-

same Filtration verhindert Störungen und erhöht gleichzeitig die Lebensdauer der Komponenten.

Zur Auswahl der Filter siehe Datenblätter RD 50070, RD 50076, RD 50081, RD 50086 und RD 50088.

Bestellangaben: Einbauventil (ohne Steuerdeckel)

LC											
Nenngröße 16 (Serie 7X)	= 16									ohne Bez. =	NBR-Dichtungen
Nenngröße 25 (Serie 7X)	= 25									V =	FKM-Dichtungen
Nenngröße 32 (Serie 7X)	= 32										(andere Dichtungen auf Anfrage)
Nenngröße 40 (Serie 7X)	= 40										⚠ Achtung!
Nenngröße 50 (Serie 7X)	= 50										Dichtungstauglichkeit der verwendeten Druckflüssigkeit beachten!
Nenngröße 63 (Serie 7X)	= 63									7X =	(NG16 bis 63) Geräteserie 70 bis 79
Nenngröße 80 (Serie 6X)	= 80										(70 bis 79: unveränderte Einbau- und Anschlussmaße)
Nenngröße 100 (Serie 6X)	= 100									6X =	(NG80 und 100) Geräteserie 60 bis 69
Nenngröße 125 (Serie 2X)	= 125										(60 bis 69: unveränderte Einbau- und Anschlussmaße)
Nenngröße 160 (Serie 2X)	= 160									2X =	(NG125 und 160) Geräteserie 20 bis 29
											(20 bis 29: unveränderte Einbau- und Anschlussmaße)
Flächenverhältnis 2:1 (Ringfläche = 50%)	= A									E =	Ventilkegel ohne Dämpfungszapfen
Flächenverhältnis 14,3:1 (Ringfläche = 7%)	= B									D =	Ventilkegel mit Dämpfungszapfen
Öffnungsdruck ca. 0 bar (ohne Feder)	= 00										
Öffnungsdruck ca. 0,5 bar	= 05										
Öffnungsdruck ca. 1,0 bar	= 10										
Öffnungsdruck ca. 2 bar	= 20										
Öffnungsdruck ca. 3 bar (nur NG125)	= 30										
Öffnungsdruck ca. 4 bar (nicht bei NG125 und 160)	= 40										
genaue Werte, siehe Seite 8.											

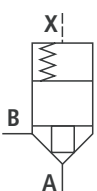
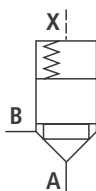
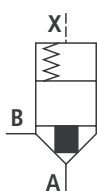
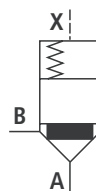
Vorzugstypen

Typ LC (Einbauventil)	Material-Nummer
LC 16 A20D7X/	R900912572
LC 16 A20E7X/	R900910269
LC 16 A40D7X/	R900912573
LC 16 A40E7X/	R900912568
LC 16 B20E7X/	R900912595
LC 25 A20D7X/	R900912580
LC 25 A20E7X/	R900910270
LC 25 A40D7X/	R900912581
LC 25 A40E7X/	R900912574
LC 25 B20E7X/	R900912604
LC 25 B40D7X/	R900912609
LC 25 B40E7X/	R900912601
LC 32 A20D7X/	R900912589
LC 32 A20E7X/	R900906337
LC 32 A40D7X/	R900909665
LC 32 A40E7X/	R900909662
LC 32 B20E7X/	R900912613
LC 32 B40D7X/	R900912617
LC 32 B40E7X/	R900912610

Typ LC (Einbauventil)	Material-Nummer
LC 40 A20D7X/	R900937999
LC 40 A20E7X/	R900938000
LC 40 A40D7X/	R900935732
LC 40 A40E7X/	R900927973
LC 40 B20E7X/	R900938007
LC 50 A20D7X/	R900938026
LC 50 A20E7X/	R900920273
LC 50 A40D7X/	R900938027
LC 50 A40E7X/	R900929935
LC 50 B20E7X/	R900929665
LC 63 A20D7X/	R900938058
LC 63 A20E7X/	R900928826
LC 63 A40D7X/	R900938059
LC 63 A40E7X/	R900933230
LC 63 B20E7X/	R900938064

Weitere Vorzugstypen und Standardgeräte sind in der EPS (Standard Preisliste) ausgewiesen.

Symbole: Einbauventile (Ausführung siehe Bestellangaben)

ohne Dämpfungszapfen		mit Dämpfungszapfen	
	Flächenverhältnis A1 : A2 = 2 : 1 Ausführung ...A..E../...		Flächenverhältnis A1 : A2 = 14,3 : 1 Ausführung ...B..E../...
	Flächenverhältnis A1 : A2 = 2 : 1 Ausführung ...A..D../...		Flächenverhältnis A1 : A2 = 14,3 : 1 Ausführung ...B..D../...

Technische Daten (Bei Geräteinsatz außerhalb der angegebenen Werte bitte anfragen!)

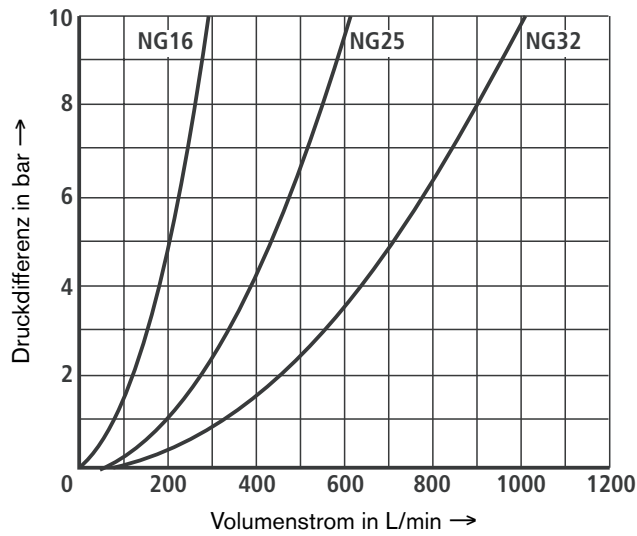
2-Wege-Einbauventile als Wegefunktion

		Nenngröße									
		16	25	32	40	50	63	80	100	125	160
Fläche A1 in cm ²	LC..A..	1,89	4,26	6,79	11,1	19,63	30,2	37,9	63,6	95	160,6
	LC..B..	2,66	5,73	9,51	15,55	26,42	41,28	52,8	89,1	133,7	224,8
Fläche A2 in cm ²	LC..A..	0,95	1,89	3,39	5,52	8,64	14,0	18,84	31,4	48	79,9
	LC..B..	0,18	0,43	0,67	1,07	1,85	2,90	3,94	5,9	9,3	15,7
Fläche A3 in cm ²	LC..A..	2,84	6,16	10,18	16,62	28,27	44,2	56,74	95	143	240,5
	LC..B..	2,84	6,16	10,18	16,62	28,27	44,2	56,74	95	143	240,5
Hub in cm	LC..E..	0,9	1,17	1,4	1,7	2,1	2,3	2,4	3,0	3,8	5,0
	LC..D..	0,9	1,17	1,4	1,9	2,3	2,8	3,0	3,8	4,8	6,5
Steuervolumen in cm ³	LC..E..	2,56	7,21	14,3	28,3	59,4	102	136	285	544	1203
	LC..D..	2,56	7,21	14,3	31,6	65,0	124	170	361	687	1563
theoretischer Steuer- volumenstrom in L/min ¹⁾	LC..E..	15,4	43,3	86	170	356	612	816	1710	3264	7218
	LC..D..	15,4	43,3	86	190	390	744	1020	2166	4122	9378
Masse in kg	Einbauventil	0,25	0,5	1,1	1,9	3,9	7,2	13,0	27,0	44,0	75,0
	Steuerdeckel	1,2	2,3	4,0	7,4	10,5	21,0	27,0	42,0	80,0	150,0
Öffnungsdruck in bar											
Volumenstromrichtung A nach B	LC..A 00..	0,02	0,025	0,05	0,05	0,05	0,07	0,07	0,1	0,15	0,15
	LC..A 05..	0,35	0,35	0,36	0,35	0,37	0,31	0,44	0,43	0,43	0,45
	LC..A 10..	0,70	0,68	0,72	0,71	0,67	0,64	0,88	0,88	0,88	–
	LC..A 20..	2,03	2,18	2,12	2,02	2,01	2,0	1,75	1,75	1,76	1,94
	LC..A 30..	–	–	–	–	–	–	–	–	2,05	–
	LC..A 40..	3,50	3,90	3,80	4,0	4,11	3,8	3,13	3,04	–	–
	LC..B 00..	0,014	0,02	0,035	0,035	0,035	0,05	0,05	0,07	0,1	0,1
	LC..B 05..	0,25	0,26	0,26	0,25	0,28	0,23	0,31	0,31	0,31	0,32
	LC..B 10..	0,49	0,50	0,51	0,51	0,48	0,47	0,63	0,63	0,62	–
	LC..B 20..	1,44	1,62	1,52	1,44	1,5	1,5	1,26	1,25	1,25	1,4
	LC..B 30..	–	–	–	–	–	–	–	–	1,45	–
	LC..B 40..	2,48	2,90	2,70	2,86	3,05	2,8	2,25	2,17	–	–
Volumenstromrichtung B nach A	LC..A 00..	0,04	0,05	0,1	0,1	0,1	0,14	0,14	0,2	0,30	0,33
	LC..A 05..	0,69	0,78	0,72	0,7	0,84	0,68	0,88	0,88	0,86	0,91
	LC..A 10..	1,38	1,53	1,42	1,43	1,47	1,37	1,77	1,78	1,73	–
	LC..A 20..	4,05	4,91	4,25	4,06	4,57	4,33	3,53	3,54	3,50	3,9
	LC..A 30..	–	–	–	–	–	–	–	–	4,0	–
	LC..A 40..	6,96	8,74	7,6	8,05	9,34	8,15	6,3	6,2	–	–
	LC..B 00..	0,24	0,25	0,5	0,5	0,5	0,8	0,7	1,0	1,5	1,5
	LC..B 05..	3,69	3,40	3,64	3,64	3,95	3,27	4,2	4,6	4,4	4,6
	LC..B 10..	7,43	6,69	7,24	7,37	6,88	6,62	8,4	9,4	8,9	–
	LC..B 20..	21,3	21,5	21,6	20,9	21,4	20,9	16,9	18,7	17,9	20
	LC..B 30..	–	–	–	–	–	–	–	–	20,7	–
	LC..B 40..	36,6	38,3	38,6	41,5	43,6	39,4	30,2	32,5	–	–

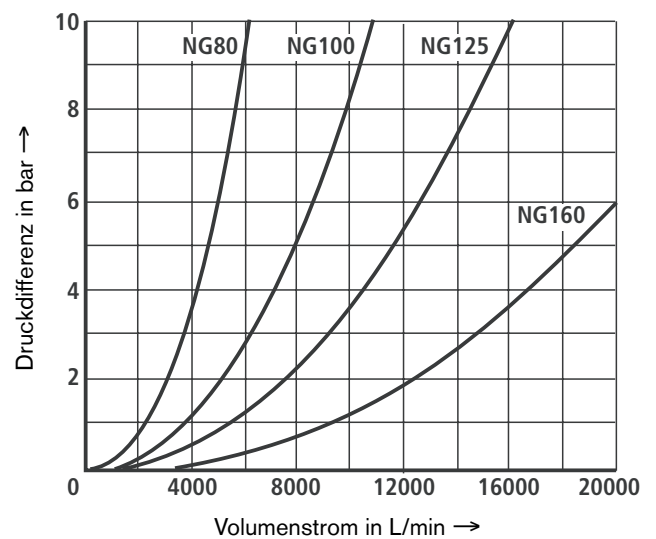
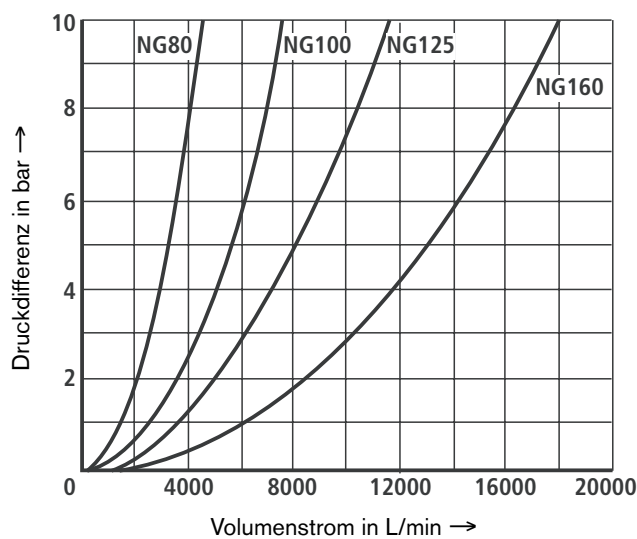
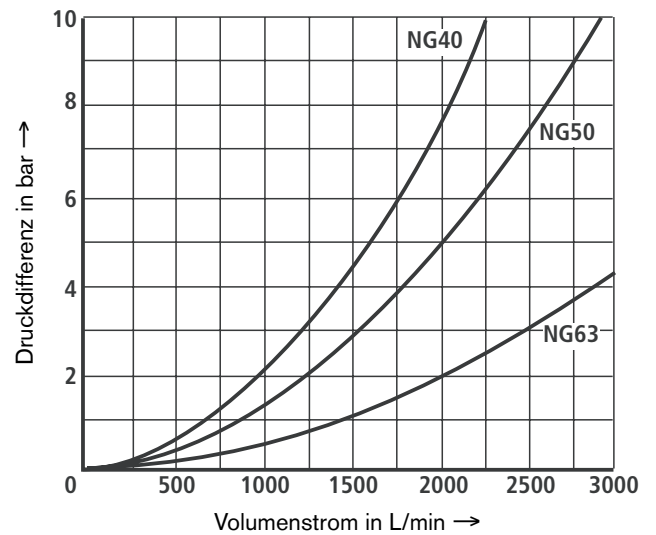
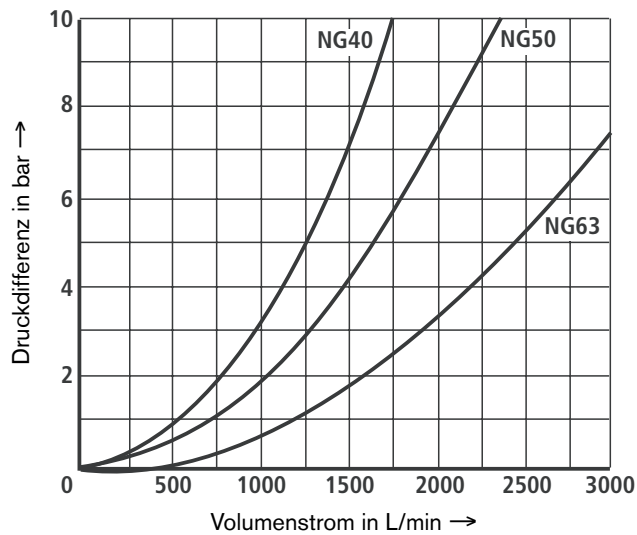
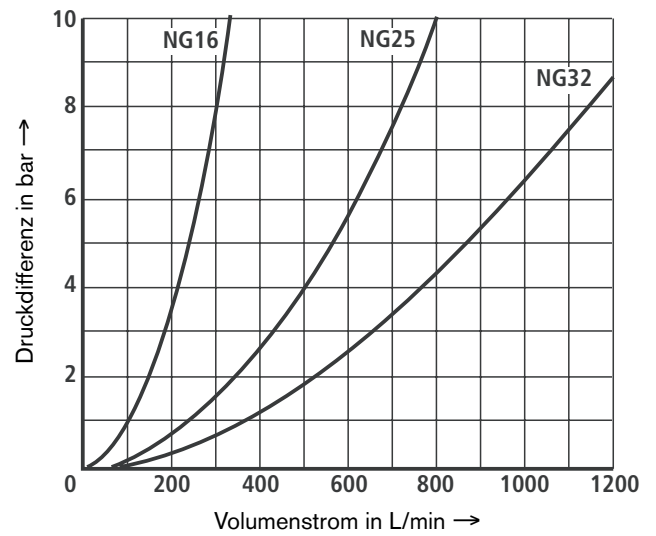
¹⁾ bei einer Schaltzeit von 10 ms

Kennlinien (gemessen mit HLP46, $\vartheta_{\text{öi}} = 40 \text{ °C} \pm 5 \text{ °C}$)

mit Dämpfungszapfen



ohne Dämpfungszapfen



Allgemeine Hinweise zu den Bestellangaben für Steuerdeckel

x = lieferbar

• = auf Anfrage

1	2	3	4	5	6	7	8	9	10	11	12	13	14	15	16	17
LFA			1)	2)	3)	4)										

Nenngröße										Typ	Geräteserie	Flächen- verhältnis	Öffnungs- druck	Dämpfung	elektr. Kontrolle	Schließpos.	Fernsteuer- anschluss	Düsen im Kanal ⁵⁾							Dichtungs- werkstoff						
16	25	32	40	50	63	80	100	125	160									A	B	P	T	X	F	Z1							
x	x	x	x	x	x						7X																				
						x	x				6X																				
								x	x		2X																				
x	x	x	x	x	x	x	x	x	x		D						F									x					
x	x	x	x								H1						F									x					
x	x	x	x	x	x	x	x	x	x		H2						F									x					
x	x	x	x								H3						F									x					
x	x	x	x	x	x	x	x	x			H4						F									x					
x	x	x	x	x	x	x	x				G															x			x		
	x	x	x	x	x	x	x				R																	x			
	x	x	x	x	x						RF																	x			
						x	x				R2																	x			
x	x	x	x	x	x	x	x			•	WEA							x								x					
x	x	x	x	x	x	x	x			•	WEB								x							x					
x	x	x	x	x	x						WEMA																x				
						x	x				WEA8																x				
x	x	x	x	x	x						WEMB																x				
						x	x				WEB8																x				
x	x	x	x	x	x						WECA							x								x					
						x	x				WEA9							x								x					
x	x	x	x	x	x	x	x				GWA							x								x					
x	x	x	x	x	x	x	x				GWB															x					
x	x	x	x	x	x	x	x				KWA							x													
x	x	x	x	x	x	x	x				KWB															x					
x	x	x	x	x	x			•	•	•	E		x	x	D	QMG24	F										x				
x	x	x	x	x	x			•	•		EH2		x	x	D	QMG24	F										x				
x	x	x	x	x	x						EWA		x	x	D	QMG24									x			x			
x	x	x	x	x	x						EWB		x	x	D	QMG24										x		x			

Bestellangaben finden Sie auf den Seiten der einzelnen Steuerdeckelvarianten

1) 7X = Geräteserie 70 bis 79,

6X = Geräteserie 60 bis 69 und

2X = Geräteserie 20 bis 29: (unveränderte Einbau- und Anschlussmaße)

2) CA = 2 : 1 (Flächenverhältnis A1:A2)

CB = 14,3 : 1 (Flächenverhältnis A1:A2)

CD = 0 %

Bei Steuerdeckel mit elektrischer Kontrolle der Schließposition (inkl. Stellungsschalter) beinhaltet die Typbezeichnung die Ausführung des Steuerdeckels und des Einbauventiles.

3) 10 = 1,0 bar Öffnungsdruck

20 = 2,0 bar Öffnungsdruck

40 = 4,0 bar Öffnungsdruck



4) D = Ventilkugel des Einbausatzes mit Dämpfungszapfen



5) Reihenfolge der Düsen für die Bestellung und Darstellung in Symbolen und Schaltplänen.



Genauere Angaben finden Sie auf den Seiten der einzelnen Steuerdeckelvarianten und der Seite 14 (Düsen-Kennlinien).

**Vorzugstypen, siehe Seite 11,
sind kurzfristig lieferbar!**

Allgemeine Hinweise zu den Bestellangaben für Steuerdeckel

Düsensymbol		Symbol im Bestellschlüssel	
A**		A**	
<p>Diese Düse ist als Schraubdüse ausgeführt. Wird der Einbau einer Düse gewünscht, muss in der Typbezeichnung der entsprechende Kennbuchstabe mit dem Düsen-Ø in 1/10 mm eingetragen werden.</p> <p>Beispiel: A12 = Düse mit Ø1,2 mm im Kanal A.</p>			

Düsensymbol		Symbol im Bestellschlüssel	
Ø1,2			
<p>Diese Düse ist als Bohrung ausgeführt, in der Typbezeichnung erfolgt keine Angabe. (Düsen-Ø in mm)</p>			

Düsensymbol		Symbol im Bestellschlüssel	
Z12			
<p>Diese Düse ist als Schraubdüse ausgeführt. Es handelt sich um eine Standarddüse, in der Typzeichnung erfolgt keine Angabe. (Düsen-Ø in 1/10 mm)</p>			

Vorsteuerventile siehe Seite 16!

Vorzugstypen

Typ LFA (Steuerdeckel)	Material-Nummer
LFA 16 D-7X/F	R900912625
LFA 16 H2-7X/F	R900912655
LFA 16 WEA-7X/	R900910271
LFA 16 GWA-7X/	R900912636
LFA 16 E-7X/CA40DQMG24F	R900912619
LFA 25 D-7X/F	R900905302
LFA 25 H2-7X/F	R900912694
LFA 25 WEA-7X/	R900910273
LFA 25 GWA-7X/	R900912675
LFA 25 E-7X/CA40DQMG24F	R900912670
LFA 32 D-7X/F	R900905303
LFA 32 H2-7X/F	R900912728
LFA 32 WEA-7X/	R900912712
LFA 32 GWA-7X/	R900912708
LFA 32 E-7X/CA40DQMG24F	R900912703

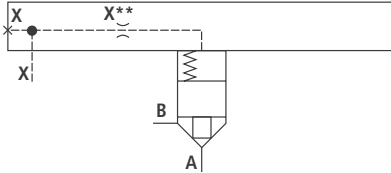
Typ LFA (Steuerdeckel)	Material-Nummer
LFA 40 D-7X/F	R900938073
LFA 40 H2-7X/F	R900938122
LFA 40 WEA-7X/	R900931581
LFA 40 GWA-7X/	R900938114
LFA 40 E-7X/CA40DQMG24F	R900938107
LFA 50 D-7X/F	R900938150
LFA 50 H2-7X/F	R900938205
LFA 50 WEA-7X/	R900938215
LFA 50 GWA-7X/	R900938200
LFA 50 E-7X/CA40DQMG24F	R900938197
LFA 63 D-7X/F	R900938225
LFA 63 H2-7X/F	R900938250
LFA 63 WEA-7X/	R900938257
LFA 63 GWA-7X/	R900938245
LFA 63 E-7X/CA40DQMG24F	R900938242

Weitere Vorzugstypen und Standardgeräte sind in der EPS (Standard Preisliste) ausgewiesen.

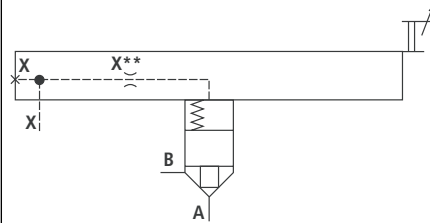
Symbole (Grundsymbole)

Verbindliche Symbole in nachfolgender Typenbeschreibung!

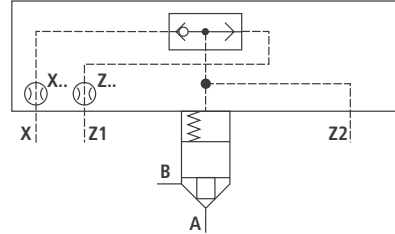
LFA . D-../F...
 Steuerdeckel mit Fernsteueranschluss
NG16 bis 160
 Seite 17 und 18



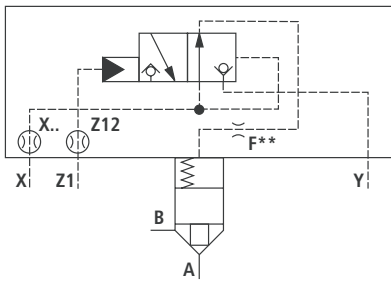
LFA . H-../F...
 Steuerdeckel mit Hubbegrenzung,
 mit Fernsteueranschluss
NG16 bis 160
 Seite 19 bis 21



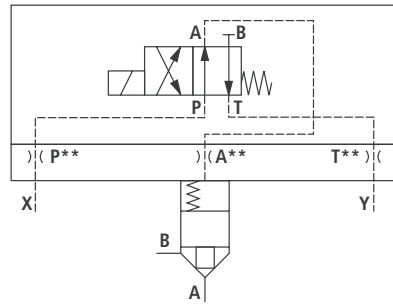
LFA . G-../...
 Steuerdeckel mit eingebautem Wechselventil
NG16 bis 100
 Seite 22 und 23



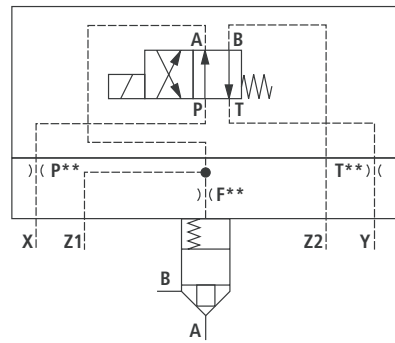
LFA . R-../...
 Steuerdeckel mit eingebautem hydraulisch entsperbarem Vorsteuerventil (Wege-Sitzventil)
NG25 bis 100
 Seite 24 bis 27



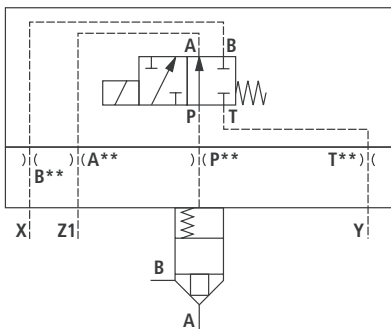
LFA . WEA-../...
 Steuerdeckel für den Aufbau eines Wege-Schieber- oder Sitzventiles
NG16 bis 160
 Seite 28 bis 33



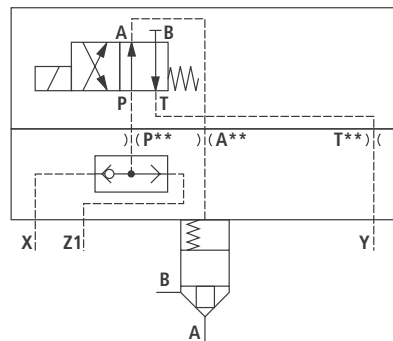
LFA . WEMA-../...; LFA . WEA8-../...
 Steuerdeckel für den Aufbau eines Wege-Schieber- oder Sitzventiles mit Steueranschluss zum Schalten eines 2. Ventiles
NG16 bis 100
 Seite 34 bis 39



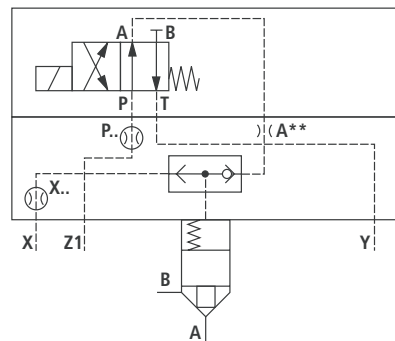
LFA . WECA-../...; LFA . WEA9-../...
 Steuerdeckel für den Aufbau eines Wege-Schieberventiles als Rückschlagventilschaltung
NG16 bis 100
 Seite 40 bis 43



LFA . GWA-../...
 Steuerdeckel für den Aufbau eines Wege-Schieber- oder Sitzventiles, mit eingebautem Wechselventil
NG16 bis 100
 Seite 44 bis 49



LFA . KWA-../...
 Steuerdeckel für den Aufbau eines Wege-Schieber- oder Sitzventiles, mit eingebautem Wechselventil als Rückschlagventilschaltung
NG16 bis 100
 Seite 50 bis 55



Symbole (Grundsymbole)

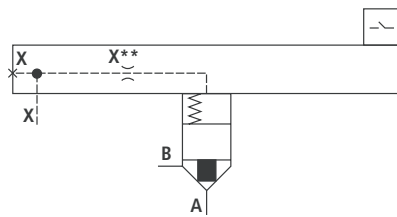
Verbindliche Symbole in nachfolgender Typenbeschreibung!

LFA . E-../..DQMG24F...

Steuerdeckel mit elektrischer Kontrolle der Schließposition incl. Einbausatz

NG16 bis 160

Seite 56 und 57

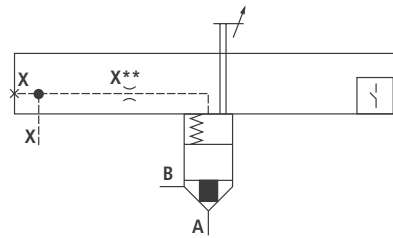


LFA . EH2-../..DQMG24F...

Steuerdeckel mit elektrischer Kontrolle der Schließposition und Hubbegrenzung incl. Einbausatz

NG16 bis 100

Seite 58 und 59

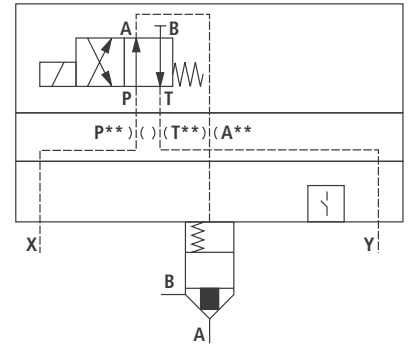


LFA . EWA-../..DQMG24...

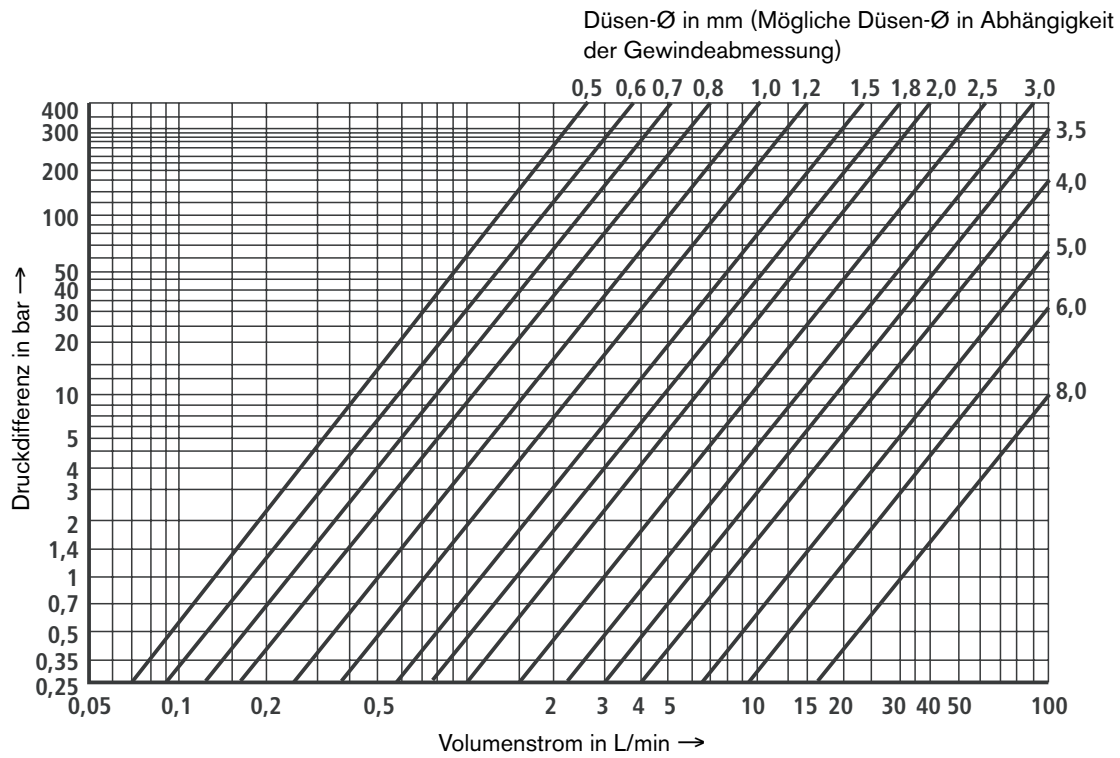
Steuerdeckel mit elektrischer Kontrolle der Schließposition, für den Aufbau eines Wege-Schieber- oder -Sitzventiles incl. Einbausatz

NG16 bis 63

Seite 60 bis 65



Kennlinien zur Auswahl der Düsen



Gewinde	Düsen-Ø in mm
M6 keg.	0,5 bis 3,0
M8 x 1 keg.	0,5 bis 4,0
G3/8	0,8 bis 6,0
G1/2	1,0 bis 8,0

Material-Nummern der Düsen und Verschlusschrauben

Standard-Düse für NG	Düsen-Ø in mm	Material-Nummer			
		M6 keg.	M8 x 1 keg.	G3/8	G1/2
	0,5	R900157933	R900157930	–	–
	0,6	R900157934	R900149430	–	–
	0,7	R900157931	R900143957	–	–
16	0,8	R900152276	R900136843	R900159043	–
25	1,0	R900149335	R900136842	R900159033	R900139115
32	1,2	R900152286	R900139101	R900159032	R900150714
40	1,5	R900148823	R900133712	R900159031	R900139117
50	1,8	R900157932	R900150953	R900159030	R900159026
63 und 80	2,0	R900156650	R900137299	R900159029	R900148352
100	2,5	R900157929	R900137445	R900146259	R900148353
	3,0	R900181894	R900144761	R900149044	R900148361
	3,5	–	R900136079	R900146258	R900159027
	4,0	–	R900802480	R900149052	R900149939
	5,0	–	–	R900152287	R900143775
	6,0	–	–	R900135774	R900147875
	8,0	–	–	–	R900159028
Verschlusschraube		R900023986	R900003443	R900006325	R900006445

Allgemeine Hinweise zu den Bestellangaben für Steuerdeckel (Vorsteuerventile)

Vorsteuerventil		NG	Datenblatt-Nr.	Steuerdeckel Typ	Nenngröße (Steuerdeckel)
Typ					
Wege-Schieberventil (in Öl schaltend)	4WE 6 D...6X/E	6	23178	WEA, WEB, GWA, GWB, KWA, KWB, EWA, EWB, WEMA, WEMB	16 bis 50
	3WE 6 A...6X/E	6	23178	WECA	16 bis 50
	4WE 10 D...3X/E	10	23327	WEA, WEB, GWA, KWA, KWB, EWA, EWB	63 bis 100
	4WE 10 A...3X/E	10	23327	WEA 9, WECA	63 bis 100
Wege-Sitzventil	M-3SED 6 UK../350 M-3SED 6 CK../350	6	22049	WEMA, WEA, GWA, KWA	16 bis 50
	M-3SEW 6 U../420 M-3SEW 6 C../420	6	22058	WEA, GWA, KWA, EWA, WEMA	16 bis 50
	M-3SED 10 UK../350 M-3SED 10 CK../350	10	22045	WEA, GWA, KWA	63 bis 100
	M-3SEW 10 U../420 M-3SEW 10 C../420	10	22075	WEA, GWA, KWA, EWA	63 bis 100

**Vorsteuerventile müssen gesondert bestellt werden.
Nähere Angaben siehe Datenblatt.**

Ventilbefestigungsschrauben sind im Lieferumfang des Steuerdeckels enthalten.

Hinweis!

Durch Kombination eines 2-Wege-Einbauventiles mit einem Vorsteuerventil lassen sich verschiedene Ventilfunktionen realisieren. Im einzelnen kommen folgende Geräte mit Lochbild ISO 4401-03-02-0-94 (bis NG50) und ISO 4401-05-04-0-94 (NG63 bis 100) in Betracht.

Befestigungsschrauben ¹⁾ (im Lieferumfang enthalten)

NG	Steuerdeckel Typ	Stück	Abmessung	Anziedrehmoment M_A in Nm ³⁾
16	WE., GW.	4	M8 x 45	32
	WEM.		M8 x 70	
	E		M8 x 60	
	EH2		M8 x 80	
	EW.		M8 x 85	
	²⁾		M8 x 40	
25	E	4	M12 x 60	110
	EH2, EW.		M12 x 90	
	²⁾		M12 x 50	
32	H1, H2, E	4	M16 x 80	270
	H3, H4		M16 x 70	
	EH2, EW.		M16 x 110	
	²⁾		M16 x 60	
40	E, EW.	4	M20 x 120	520
	EH2		M20 x 200	
	H1, H2		M20 x 110	
	²⁾		M20 x 70	

NG	Steuerdeckel Typ	Stück	Abmessung	Anziedrehmoment M_A in Nm ³⁾
50	H2, H4	4	M20 x 120	520
	E, EW.		M20 x 130	
	EH2		M20 x 210	
	²⁾		M20 x 80	
63	H2, H4	4	M30 x 150	1800
	E, EW.		M30 x 180	
	EH2		M30 x 250	
	²⁾		M30 x 100	
80	H2, H4	8	M24 x 120	900
	²⁾		M24 x 100	
100	D, WE.	8	M30 x 120	1800
	²⁾		M30 x 140	
125	alle lieferbare Steuerdeckel	8	M36 x 160	3100
160	alle lieferbare Steuerdeckel	12	M42 x 220	5000

¹⁾ Zylinderschrauben nach ISO 4762 - 10.9

²⁾ sonstige lieferbare Serien-Steuerdeckel

³⁾ errechnet mit Gesamtreibungszahl $\mu = 0,14$, bei veränderten Oberflächen anzupassen)

Steuerdeckel mit oder ohne Fernsteueranschluss: Typ ..D... (Nennmaße in mm)

NG16 bis 63

		1		2		3		4		9		14		17	
		LFA				D		-7X/		F					
Nenngröße						Fernsteuer- anschluss		Düse in Kanal (Ø in 1/10 mm)							
16	25	32	40	50	63	F		X**							
x	x	x	x	x	x										

△ Düse möglich, im Bedarfsfall Angabe erforderlich

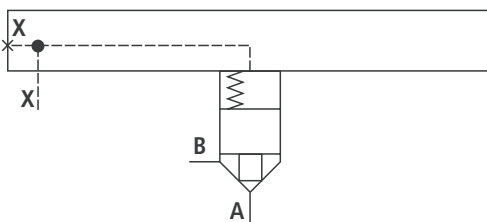
ohne Bez. =
V =

NBR-Dichtungen
FKM-Dichtungen
(andere Dichtungen auf Anfrage)

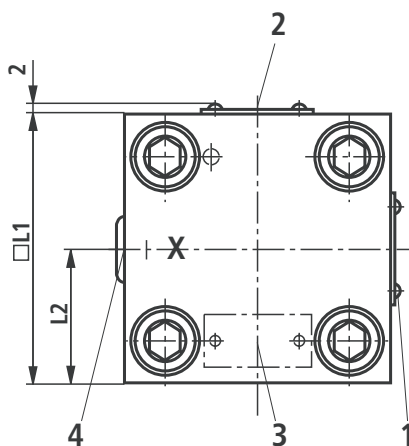
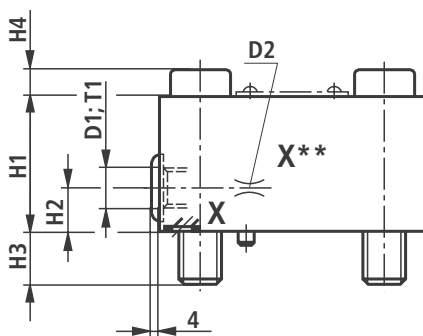
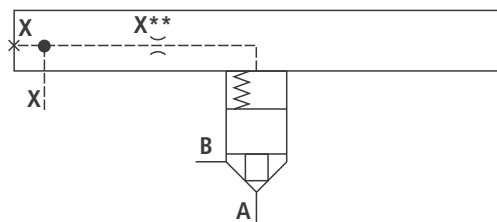
⚠ Achtung!

Dichtungstauglichkeit der verwendeten
Druckflüssigkeit beachten!

Typ LFA . D.../F



Typ LFA . D.../FX**



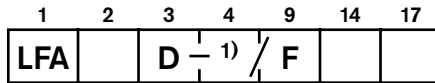
NG	16	25	32	40	50	63
D1	G1/8	G1/4	G1/4	G1/2	G1/2	G3/4
D2 ¹⁾	M6	M6	M6	M8 x 1	M8 x 1	G3/8
H1	27	30	35	60	68	82
H2	12	16	16	30	32	40
H3	15	24	28	32	34	50
H4	8	12	16	-	-	-
□ L1	65	85	100	125	140	180
L2	32,5	42,5	50	72	80	90
T1	8	12	12	14	14	16

¹⁾ Bestellangaben zu den Düsen siehe Seite 14 und 15.

- 1 Typschild bei NG16, 25
- 2 Typschild bei NG32
- 3 Typschild bei NG40, 50, 63
- 4 Anschluss X wahlweise als Gewindeanschluss

Steuerdeckel mit oder ohne Fernsteueranschluss: Typ ..D... (Nennmaße in mm)

NG80 bis 160



Nenngröße				Fernsteuer- anschluss	Düse in Kanal (Ø in 1/10 mm)
80	100	125	160		
x	x	x	x	F	X**

△ Düse möglich, im Bedarfsfall Angabe erforderlich

1) 6X = Serie 6X (NG80, 100)

2X = Serie 2X (NG125, 160)

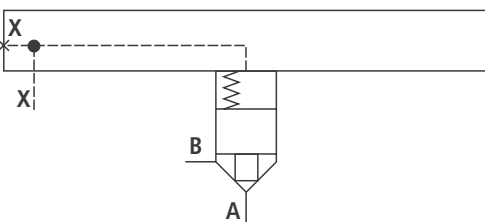
ohne Bez. =
V =

NBR-Dichtungen
FKM-Dichtungen
(andere Dichtungen auf Anfrage)

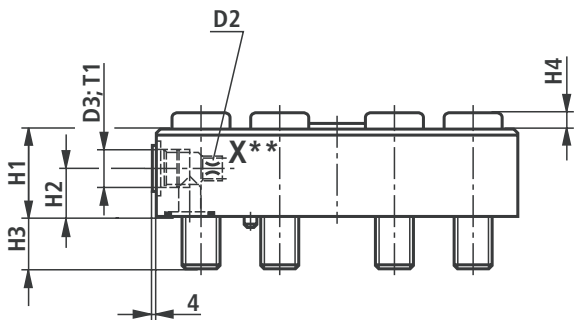
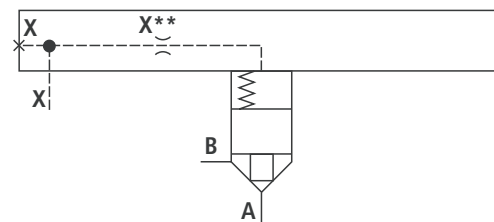
⚠ Achtung!

Dichtungstauglichkeit der verwendeten
Druckflüssigkeit beachten!

Typ LFA . D.../F

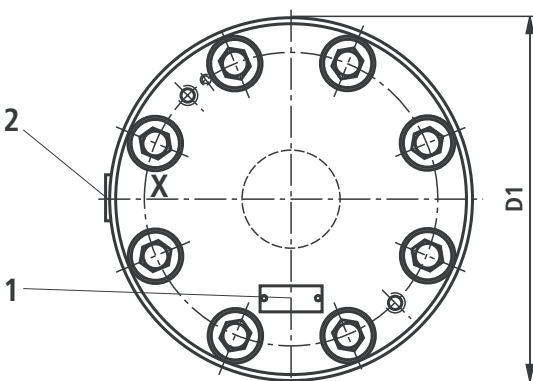


Typ LFA . D.../FX**



NG	80	100	125	160
D1	250	300	380	480
D2	G3/8	G1/2	G1	G1
D3 ²⁾	G3/4	G1	G1 1/4	G1 1/4
H1	70	75	105	147
H2	35	40	50	70
H3	45	52,5	61	74
H4	-	24	31	42
T1	16	18	20	20

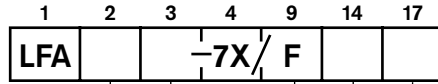
2) Bestellangaben zu den Düsen siehe Seite 14 und 15.



- 1 Typschild
- 2 Anschluss X wahlweise als Gewindeanschluss

Steuerdeckel mit Hubbegrenzung und Fernsteueranschluss: Typ ..H... (Nennmaße in mm)

NG16 bis 40



Nenngröße				Verstellung	Fernsteueranschluss	Düse in Kanal (Ø in 1/10 mm)
16	25	32	40			
x	x	x	x	H1	F	X**
x	x	x	x	H2	F	X**
x	x	x	x	H3	F	X**
x	x	x	x	H4	F	X**

ohne Bez. =
V =

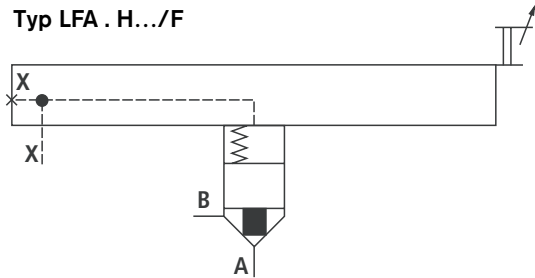
NBR-Dichtungen
FKM-Dichtungen
(andere Dichtungen auf Anfrage)

⚠ Achtung!

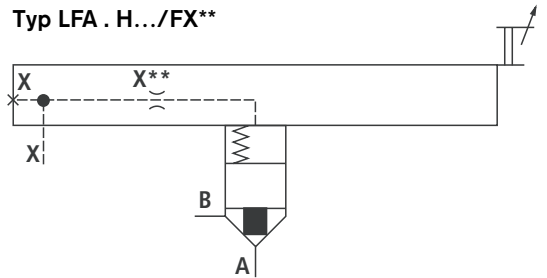
Dichtungstauglichkeit der verwendeten
Druckflüssigkeit beachten!

⚠ Düse möglich, im Bedarfsfall Angabe erforderlich

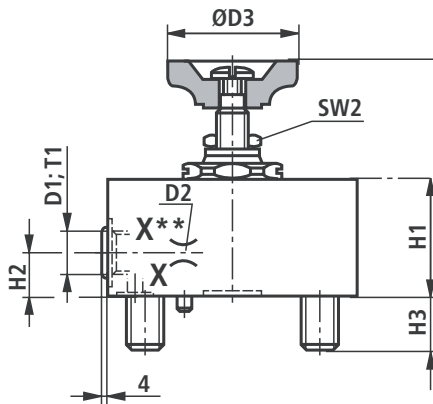
Typ LFA . H.../F



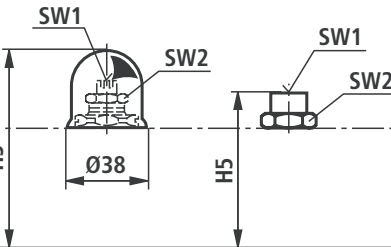
Typ LFA . H.../FX**



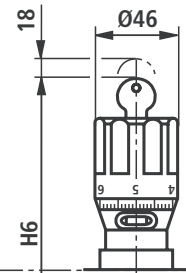
Verstellung "H1"



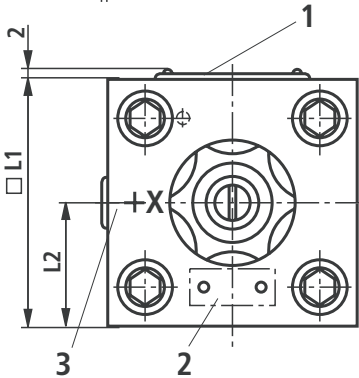
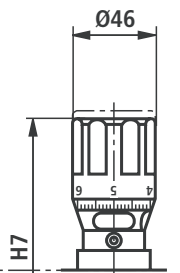
Verstellung "H2"
NG16 und 25 NG32 und 40



Verstellung "H3"



Verstellung "H4"



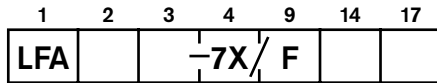
- 1) Bestellangaben zu den Düsen siehe Seite 14 und 15.
- 2) Maße () gelten nur für Verstellung "H3" und "H4"
- 3) Innensechskant

- 1 Typschild bei NG16, 25, 32
- 2 Typschild bei NG40
- 3 Anschluss X wahlweise als Gewindeanschluss

NG	16	25	32	40
D1	G1/8	G1/4	G1/4	G1/2
D2 ¹⁾	M6	M6	M6	M8 x 1
ØD3	52	80	80	100
H1	35	40	75 (60 ²⁾)	95 (100 ²⁾)
H2	12	16	16	30
H3	15	24	28	32
H4 max	90	95	120	160
H5 max	76	80	100	146
H6 max	155	160	180	234
H7 max	130	135	155	209
□ L1	65	85	100	125
L2	32,5	42,5	50	72
T1	8	12	12	14
SW1 ³⁾	6	6	10	14
SW2	21	22	27	46

Steuerdeckel mit Hubbegrenzung und Fernsteueranschluss: Typ ..H... (Nennmaße in mm)

NG50 und 63



Nenngröße		Verstellung	Fernsteueranschluss	Düse in Kanal (Ø in 1/10 mm)
50	63			
x	x	H2	F	X**
x	x	H4	F	X**

ohne Bez. =
V =

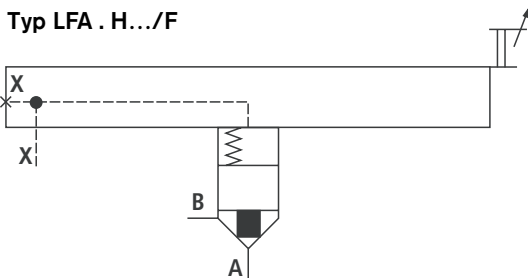
NBR-Dichtungen
FKM-Dichtungen
(andere Dichtungen auf Anfrage)

⚠ Achtung!

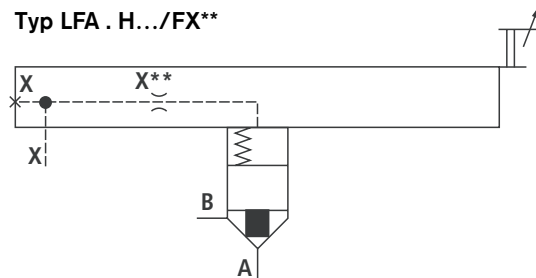
Dichtungstauglichkeit der verwendeten
Druckflüssigkeit beachten!

⚠ Düse möglich, im Bedarfsfall Angabe erforderlich

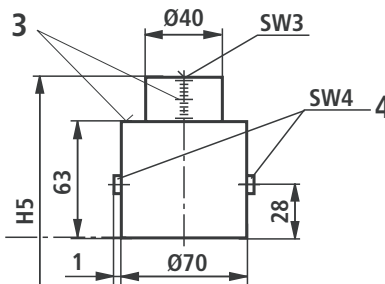
Typ LFA . H.../F



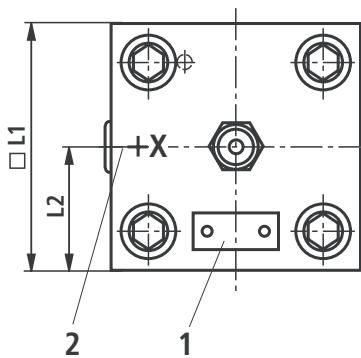
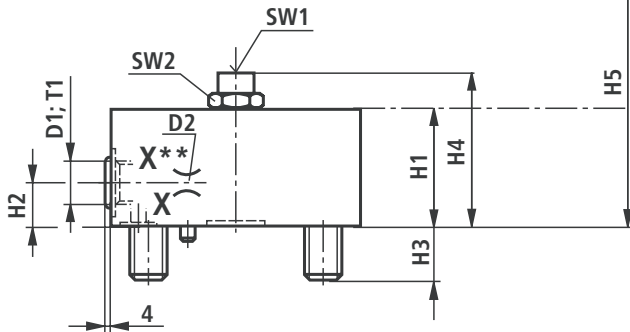
Typ LFA . H.../FX**



Verstellung "H4"



Verstellung "H2"



- 1 Typenschild
- 2 Anschluss X wahlweise als Gewindeanschluss
- 3 Skala
- 4 gekontert

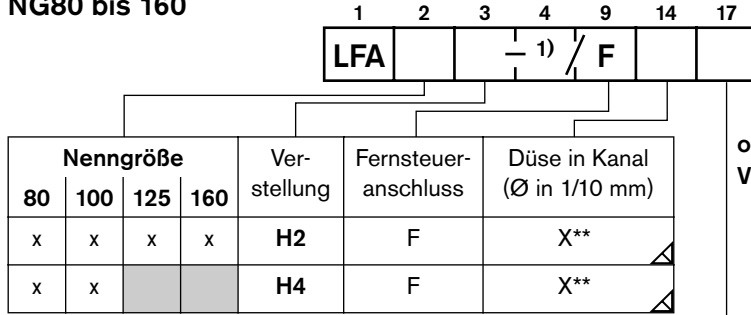
¹⁾ Bestellangaben zu den Düsen siehe Seite 14 und 15.

²⁾ Innensechskant

NG	50	63
D1	G1/2	G3/4
D2 ¹⁾	M8 x 1	G3/8
H1	110	125
H2	32	40
H3	34	50
H4 max	156	175
H5 max	200	220
□ L1	140	180
L2	80	90
T1	14	16
SW1 ²⁾	17	24
SW2	55	65
SW3 ²⁾	19	19
SW4	5	5

Steuerdeckel mit Hubbegrenzung und Fernsteueranschluss: Typ ..H... (Nennmaße in mm)

NG80 bis 160



ohne Bez. =
V =

NBR-Dichtungen
FKM-Dichtungen
(andere Dichtungen auf Anfrage)

⚠ Achtung!

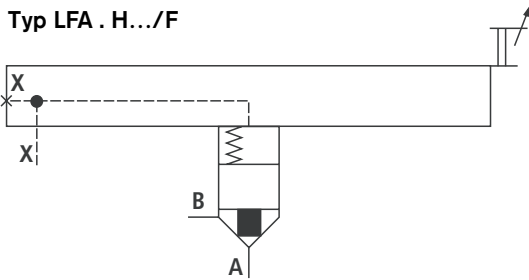
Dichtungstauglichkeit der verwendeten
Druckflüssigkeit beachten!

⚠ Düse möglich, im Bedarfsfall Angabe erforderlich

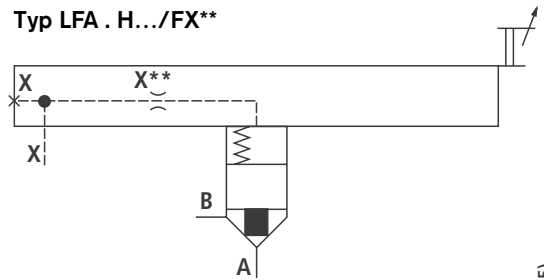
¹⁾ 6X = Serie 6X (NG80, 100)

2X = Serie 2X (NG125, 160)

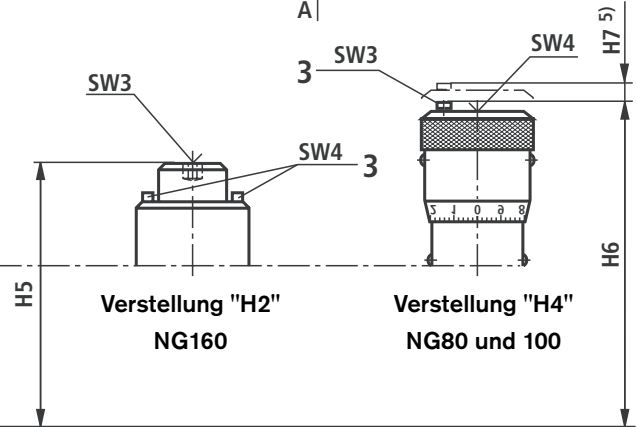
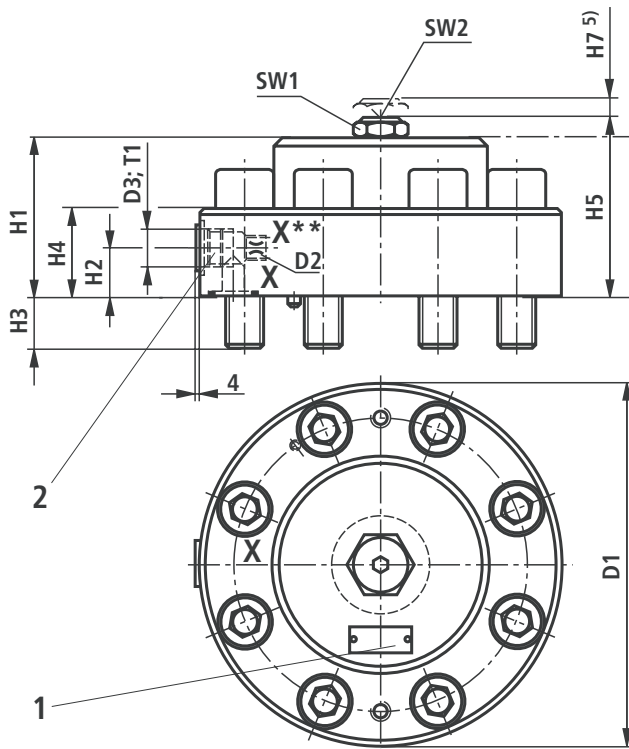
Typ LFA . H.../F



Typ LFA . H.../FX**



Verstellung "H2" – NG80 bis 125



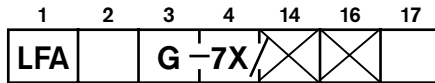
- 1 Typenschild
- 2 Anschluss X wahlweise als Gewindeanschluss
- 3 gekontert

- ²⁾ Bestellangaben zu den Düsen siehe Seite 14 und 15.
- ³⁾ Maß () gilt nur für Verstellung "H4"
- ⁴⁾ Innensechskant
- ⁵⁾ Maximalmaß

NG	80	100	125	160
D1	250	300	380	480
D2	G3/8	G1/2	G1	G1
D3 ²⁾	G3/4	G1	G1 1/4	G1 1/4
H1	114	132	170	225
H2	35 (24 ³⁾)	35	50	70
H3	45	52,5	61	74
H4	76	88,5	100	147
H5	137	157	195	340
H6	229	247	–	–
H7	30	38	48	–
T1	16	18	20	20
SW1	75	75	95	–
SW2 ⁴⁾	24	27	27	–
SW3 ⁴⁾	–	–	–	32
SW4 ⁴⁾	–	–	–	8
SW5 ⁴⁾	5	5	–	–
SW6 ⁴⁾	14	14	–	–

Steuerdeckel mit eingebautem Wechselventil: Typ ..G... (Nennmaße in mm)

NG16 bis 63



NG	Düse in Kanal	
	X	Z1
16	Ø1,2	Ø1,2
25	Ø1,5	Ø1,5
32	Ø2,0	Ø2,0
40	X15	Z15
50	X18	Z18
63	X20	Z20

ohne Bez. = NBR-Dichtungen
 V = FKM-Dichtungen
 (andere Dichtungen auf Anfrage)
⚠ Achtung!
 Dichtungstauglichkeit der verwendeten
 Druckflüssigkeit beachten!

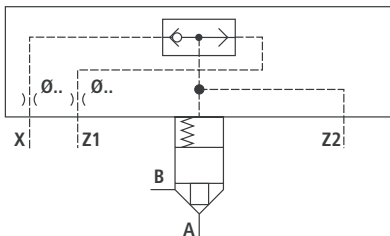
▲ Düse gebohrt (Ø in mm) ¹⁾

△ Standarddüse (Ø in 1/10 mm) ¹⁾

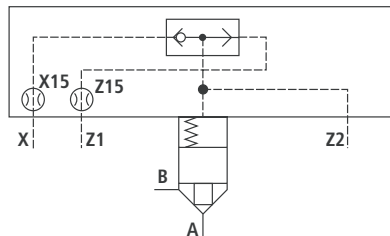
¹⁾ erscheint nicht in der Typbezeichnung

Bestellangaben zu den Düsen siehe Seite 14 und 15.

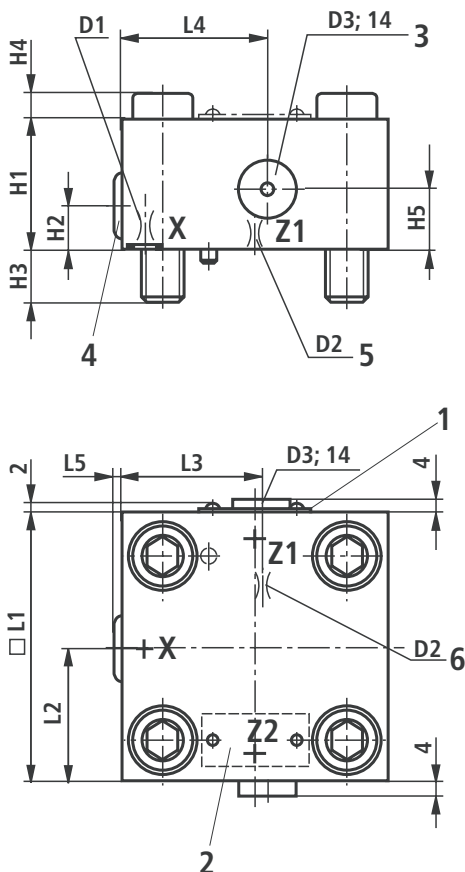
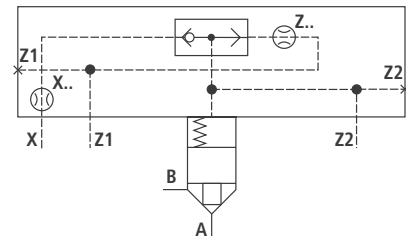
LFA . G...
NG16 bis 32



LFA . G...
NG40



LFA . G...
NG50 und 63

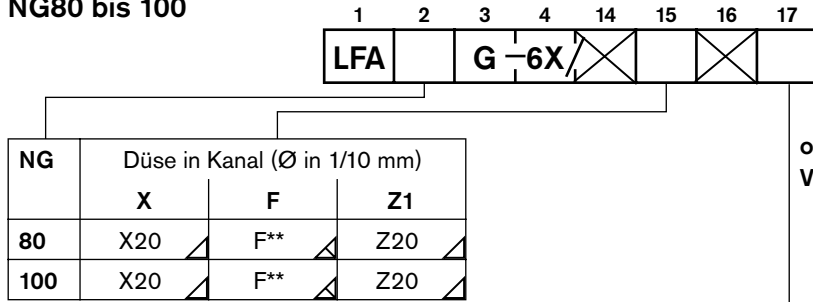


NG	16	25	32	40	50	63
D1	Ø1,2	Ø1,5	Ø2,0	M6	M8 x 1	M8 x 1
D2	Ø1,2	Ø1,5	Ø2,0	M6	M8 x 1	M8 x 1
D3	-	-	-	-	G1/2	G1/2
H1	35	30	35	60	68	82
H2	17	17	21,5	30	32	42
H3	15	24	28	32	34	50
H4	-	12	16	-	-	-
H5	-	-	-	-	32	40
□ L1	65	85	100	125	140	180
L2	36,5	45,5	50	62,5	74	90
L3	-	-	-	-	72	81
L4	-	-	-	-	72	90
L5	4,5	4	1	-	6	4

- 1 Typschild bei NG16, 25, 32
- 2 Typschild bei NG40, 50, 63
- 3 Anschluss Z1 und Z2 wahlweise als Gewindeanschluss bei NG50 und 63
- 4 Wechselventil
- 5 D2 bei NG16 bis 40
- 6 D2 bei NG50 und 63

Steuerdeckel mit eingebautem Wechselventil: Typ ..G... (Nennmaße in mm)

NG80 bis 100

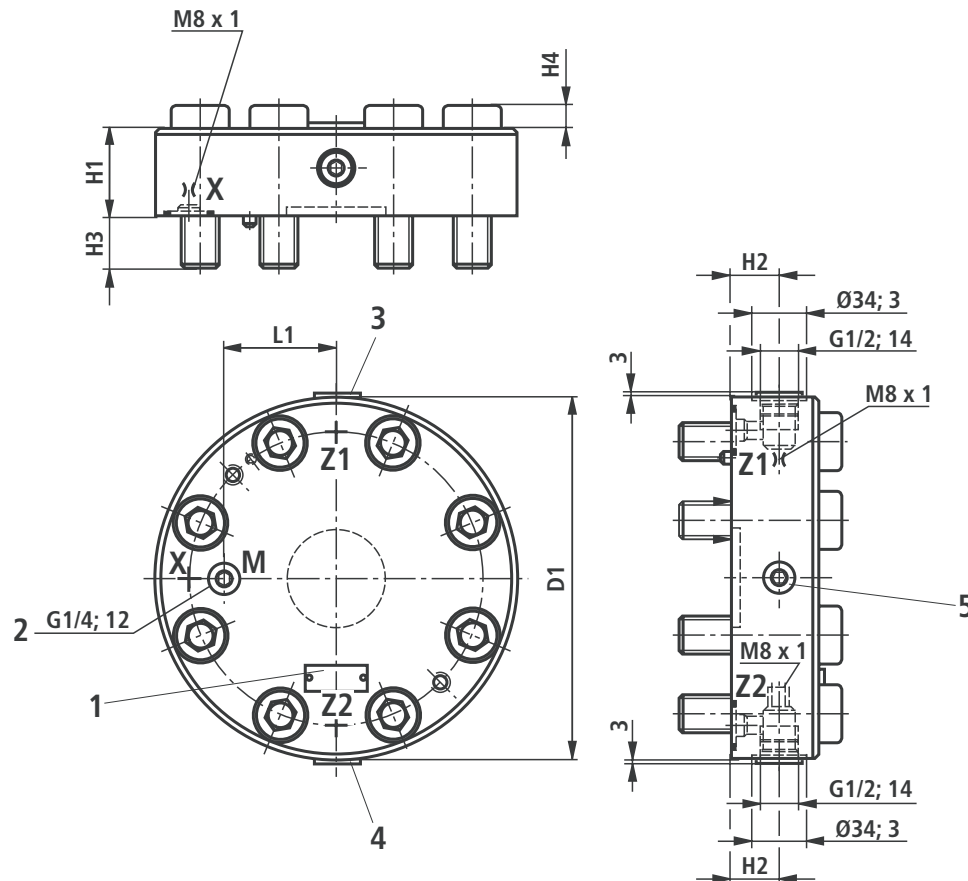
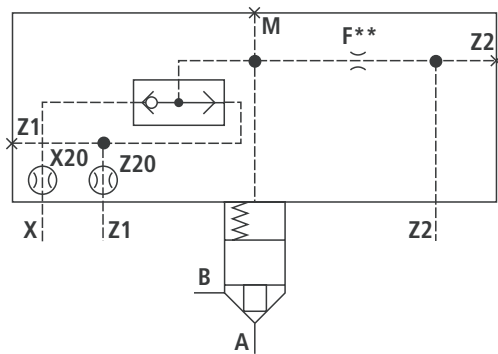


ohne Bez. = NBR-Dichtungen
 V = FKM-Dichtungen
 (andere Dichtungen auf Anfrage)
⚠ Achtung!
 Dichtungstauglichkeit der verwendeten
 Druckflüssigkeit beachten!

△ Standarddüse – erscheint nicht in der Typbezeichnung
 △ Düse möglich, im Bedarfsfall Angabe erforderlich

Bestellangaben zu den Düsen siehe Seite 14 und 15.

LFA . G...

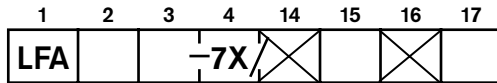


NG	80	100
D1	250	300
H1	80	75
H2	45	43
H3	45	52,5
H4	4	23,5
L1	73	96,5

- 1 Typschild
- 2 Messanschluss
- 3 Anschluss Z1 wahlweise als Gewindeanschluss
- 4 Anschluss Z2 wahlweise als Gewindeanschluss
- 5 Wechselventil

Steuerdeckel mit eingebautem Wege-Sitzventil: Typ ..R...; ..RF...

NG25 bis 63



NG	Typ	Düse in Kanal (Ø in 1/10 mm)		
		X	F**	Z12
25	R	X10	F**	Z12
32	R	X12	F**	Z12
40	R	X15	F**	Z12
50	R	X15	F**	Z12
63	R	X18	F**	Z12
25	RF ¹⁾	X10	F**	Z12
32	RF ¹⁾	X12	F**	Z12
40	RF ¹⁾	X15	F**	Z12
50	RF ¹⁾	X15	F**	Z12
63	RF ¹⁾	X18	F**	Z12

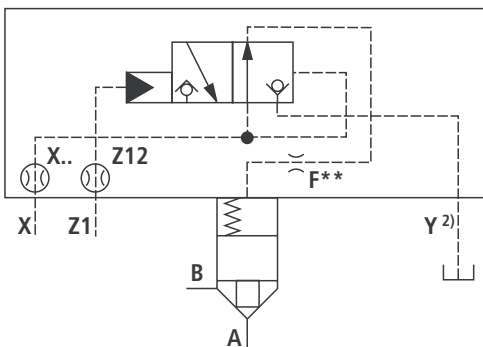
ohne Bez. =
V =

NBR-Dichtungen
FKM-Dichtungen
(andere Dichtungen auf Anfrage)
⚠ Achtung!
Dichtungstauglichkeit der verwendeten
Druckflüssigkeit beachten!

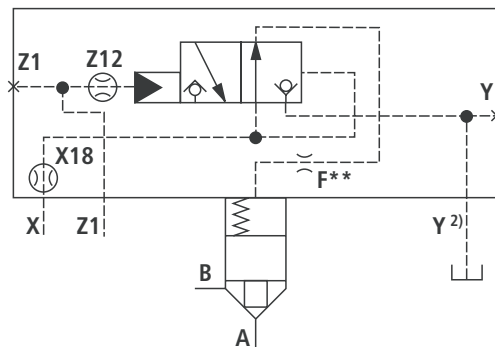
- △ Standarddüse – erscheint nicht in der Typbezeichnung
- △ Düse möglich, im Bedarfsfall Angabe erforderlich

¹⁾ Wege-Sitzventil mit Federrückstellung

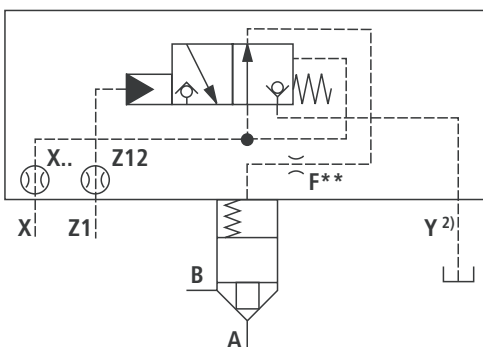
LFA . R...
NG25 bis 50



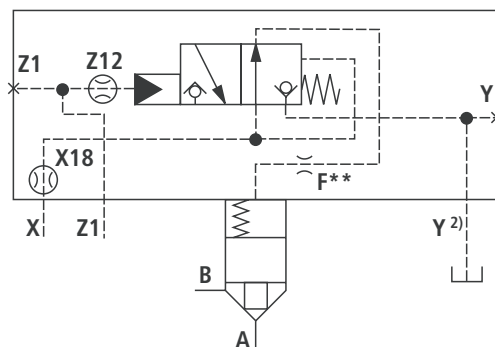
LFA 63 R...
NG63



LFA . RF...
NG25 bis 50



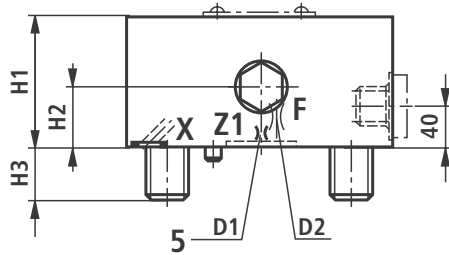
LFA 63 RF...
NG63



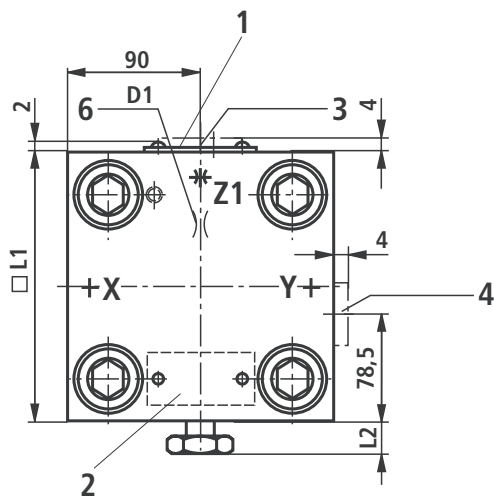
²⁾ Druck im Anschluss Y maximal 5 bar

mit eingebautem Wege-Sitzventil: Typ ..R...; ..RF... (Nennmaße in mm)

NG25 bis 63



$$\text{Flächenverhältnis } \frac{A_{Z1}}{A_x} = \frac{3}{1}$$



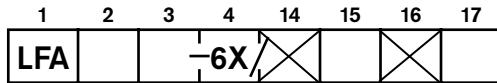
NG	Typ	25	32	40	50	63
D1 ³⁾		M6	M6	M8 x 1	M8 x 1	M8 x 1
D2 ³⁾		M6	M6	M8 x 1	M8 x 1	M8 x 1
H1		40	50	60	68	82
H2		20	26	33	32	40
H3		24	28	32	34	50
□ L1		85	100	125	140	180
L2	R	2	1	4	3	–
	RF	18,5	17,5	25	24	16

³⁾ Bestellangaben zu den Düsen siehe Seite 14 und 15.

- 1 Typschild bei NG16, 25, 32
- 2 Typschild bei NG40, 50, 63
- 3 Anschluss Z1 wahlweise als Gewindeanschluss bei NG63 – G1/4; 12
- 4 Anschluss Y wahlweise als Gewindeanschluss bei NG63 – G1/2; 14
- 5 D1 bei NG16 bis 50
- 6 D1 bei NG63

Steuerdeckel mit eingebautem Wege-Sitzventil: Typ ..R...; ..R2...

NG80 und 100



NG	Typ	Düse in Kanal (Ø in 1/10 mm)		
		X	F	Z1
80	R	X20	F**	Z12
100	R	X25	F**	Z12
80	R2 ¹⁾	X20	F**	Z12
100	R2 ¹⁾	X25	F**	Z12

ohne Bez. =
V =

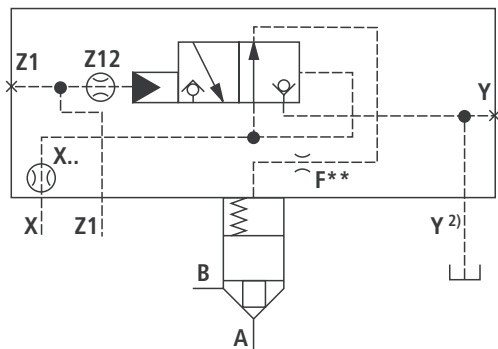
NBR-Dichtungen
FKM-Dichtungen
(andere Dichtungen auf Anfrage)

⚠ Achtung!
Dichtungstauglichkeit der verwendeten
Druckflüssigkeit beachten!

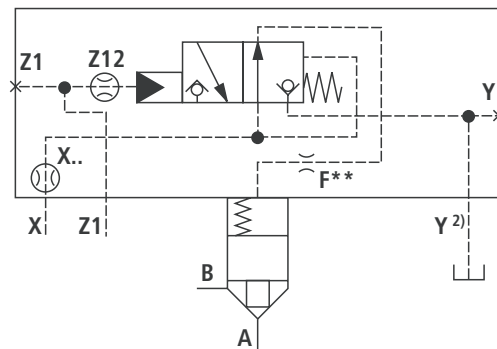
- △ Standarddüse – erscheint nicht in der Typbezeichnung
- △ Düse möglich, im Bedarfsfall Angabe erforderlich

¹⁾ Wege-Sitzventil mit Federrückstellung

LFA . R...



LFA . R2...

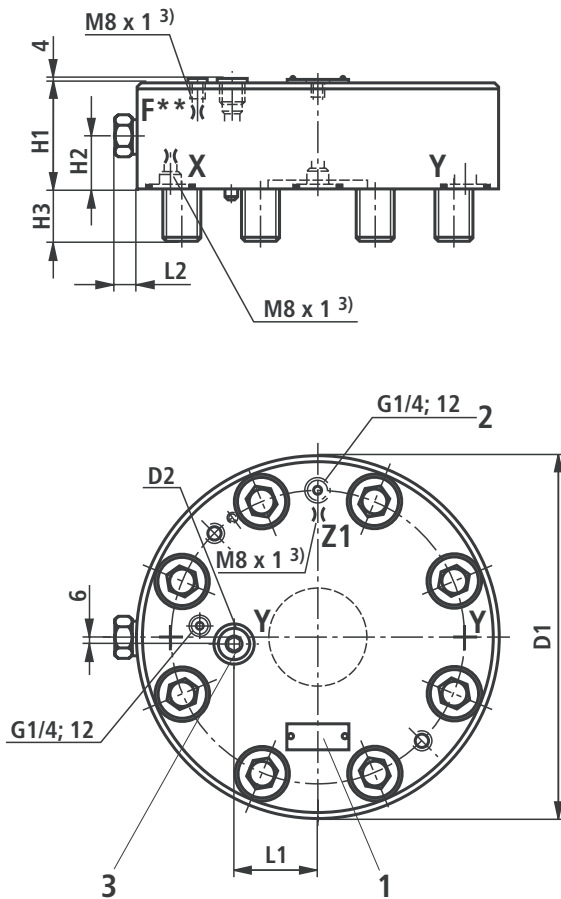


²⁾ Druck im Anschluss Y maximal 5 bar

Steuerdeckel mit eingebautem Wege-Sitzventil: Typ ..R...; ..R2... (Nennmaße in mm)

NG80 und 100

$$\text{Flächenverhältnis } \frac{A_{Z1}}{A_x} = \frac{3}{1}$$



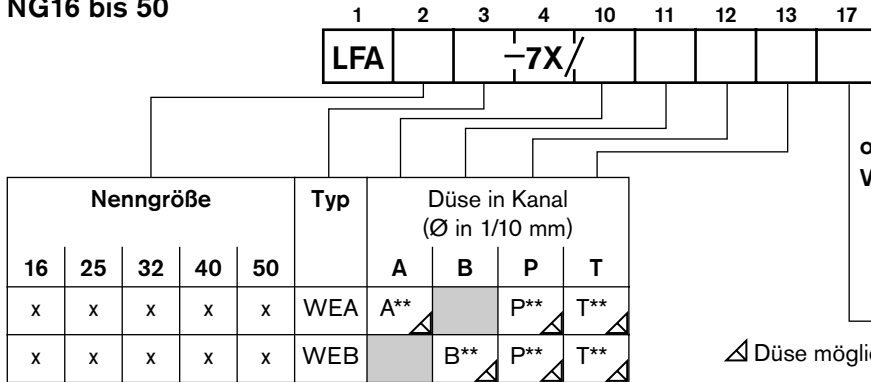
NG	80	100
D1	250	300
D2	G1/4; 12	G1/2; 14
H1	80	100
H2	36	45
H3	45	52
L1	52	74
L2	21	18
L3	6	5

³⁾ Bestellangaben zu den Düsen siehe Seite 14 und 15.

- 1 Typschild
- 2 Anschluss Z1 wahlweise als Gewindeanschluss
- 3 Anschluss Y wahlweise als Gewindeanschluss

Steuerdeckel für Aufbau eines Wege-Schieber- oder -Sitzventiles: Typ ..WEA..., ..WEB...

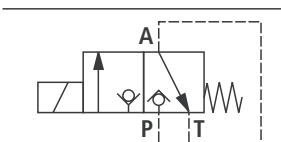
NG16 bis 50



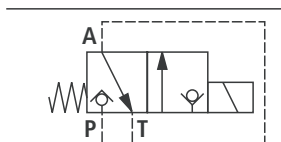
ohne Bez. = NBR-Dichtungen
 V = FKM-Dichtungen
 (andere Dichtungen auf Anfrage)
⚠ Achtung!
 Dichtungstauglichkeit der verwendeten
 Druckflüssigkeit beachten!

⚠ Düse möglich, im Bedarfsfall Angabe erforderlich
 Bestellangaben zu den Düsen siehe Seite 14 und 15.

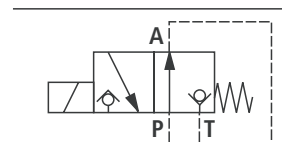
M-3SEW 6 C../420...



M-3SED 6 CK../350...

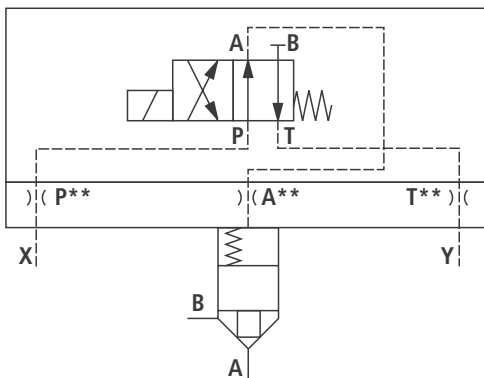


M-3SED 6 UK../350...
 M-3SEW 6 U../420...



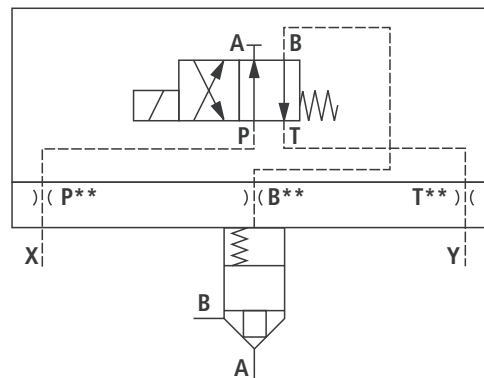
LFA . WEA...
 NG16 bis 32

(mit Wege-Schieberventil Typ 4WE 6 D...)



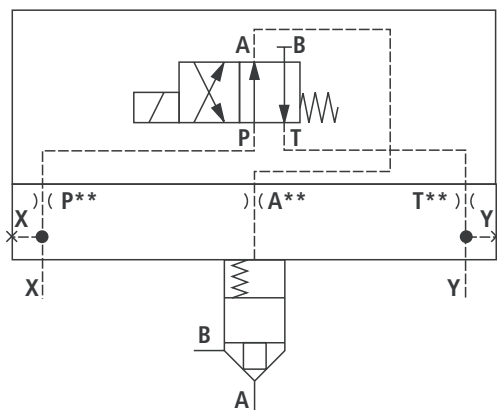
LFA . WEB...
 NG16 bis 32

(mit Wege-Schieberventil Typ 4WE 6 D...)



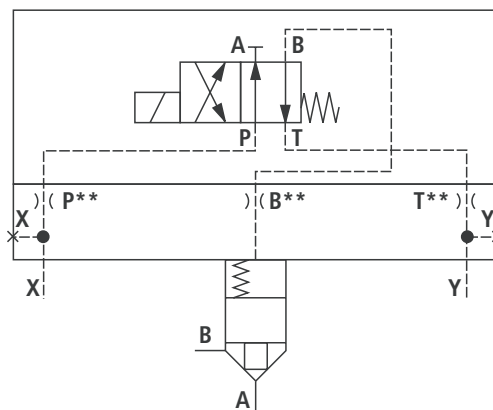
LFA . WEA...
 NG40 und 50

(mit Wege-Schieberventil Typ 4WE 6 D...)



LFA . WEB...
 NG40 und 50

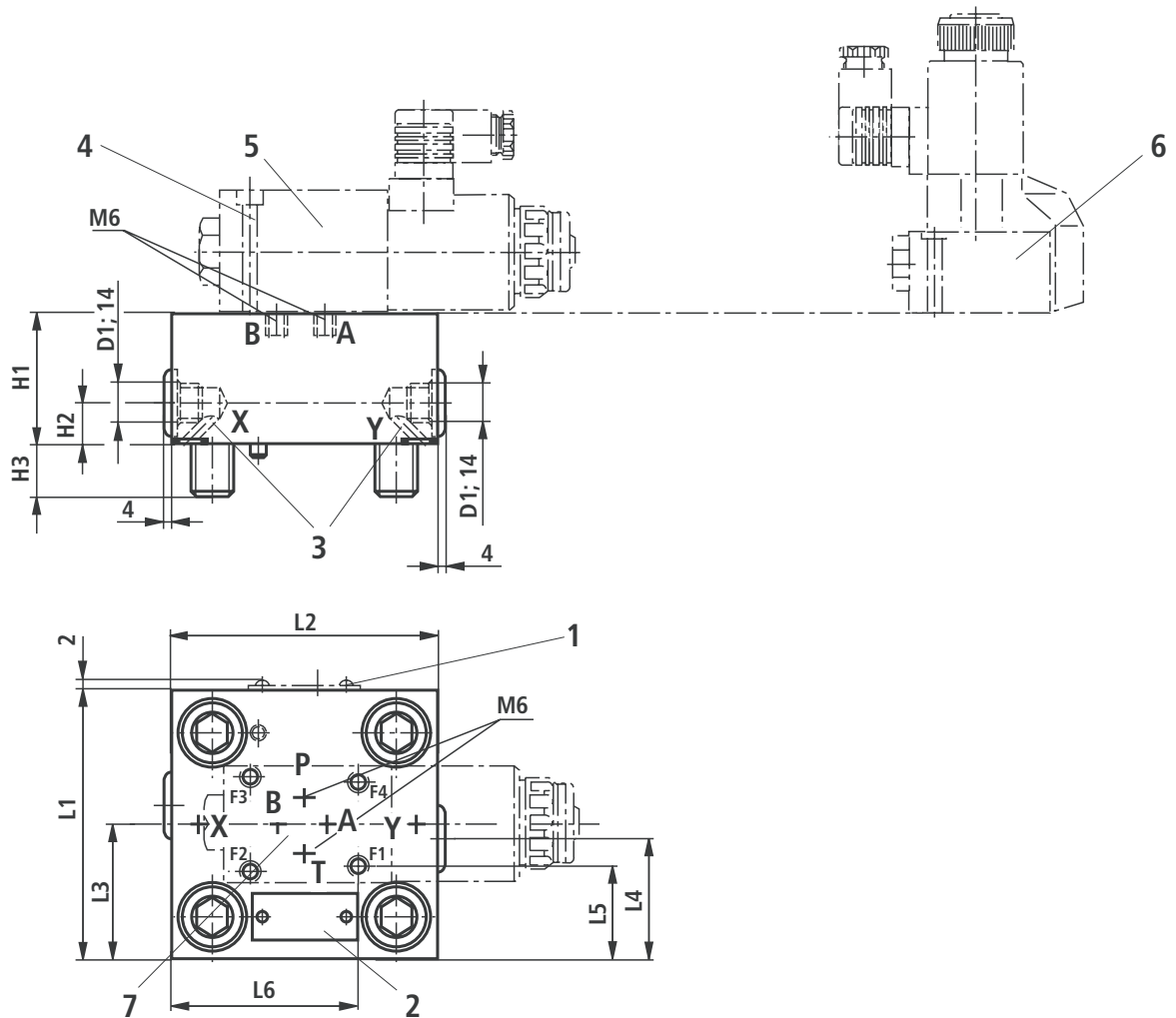
(mit Wege-Schieberventil Typ 4WE 6 D...)



Steuerdeckel für Aufbau eines Wege-Schieber- oder -Sitzventiles: Typ ..WEA..., ..WEB...

(Nennmaße in mm)

NG16 bis 50

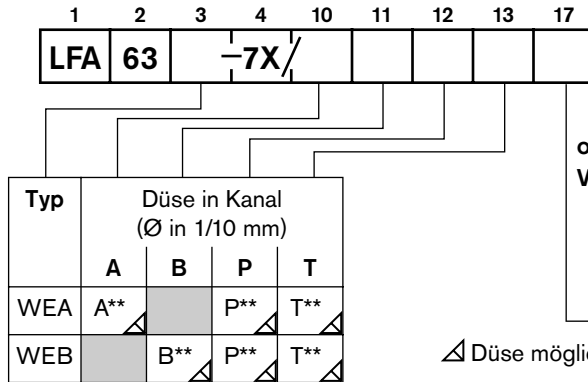


- 1 Typschild bei NG16, 25, 32
- 2 Typschild bei NG40 und 50
- 3 Anschluss X und Y wahlweise als Gewindeanschluss bei NG40 und 50
- 4 Ventilbefestigungsschrauben sind im Lieferumfang des Steuerdeckels enthalten
- 5 Wege-Schieberventil Typ 4WE 6 D...
- 6 Wege-Sitzventil Typ M-3SEW 6 ...
- 7 Lage der Anschlüsse nach ISO 4401-03-02-0-94

NG	16	25	32	40	50
D1	-	-	-	G1/2	G1/2
H1	40	40	50	60	68
H2	-	-	-	30	32
H3	15	24	28	32	34
L1	65	85	100	125	140
L2	80	85	100	125	140
L3	-	-	-	72	80
L4	-	-	-	53	60
L5	17	27	34,5	47	54,5
L6	47,5	64	71,5	84	91,5

Steuerdeckel für Aufbau eines Wege-Schieber- oder -Sitzventiles: Typ ..WEA..., ..WEB...

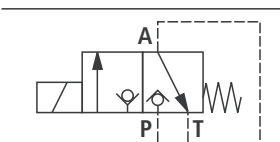
NG63



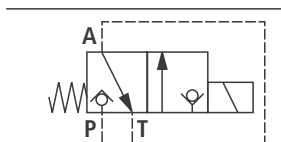
ohne Bez. = NBR-Dichtungen
 V = FKM-Dichtungen
 (andere Dichtungen auf Anfrage)
⚠ Achtung!
 Dichtungstauglichkeit der verwendeten
 Druckflüssigkeit beachten!

⚠ Düse möglich, im Bedarfsfall Angabe erforderlich
 Bestellangaben zu den Düsen siehe Seite 14 und 15.

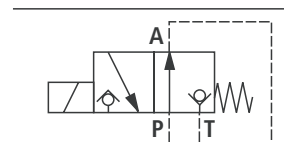
M-3SEW 10 C../420...



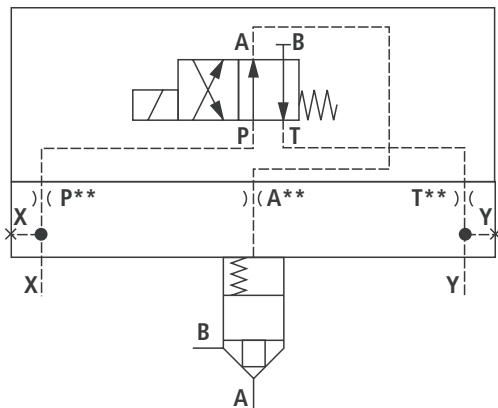
M-3SED 10 CK../350...



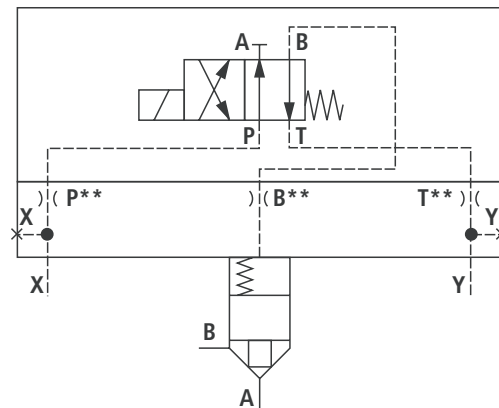
M-3SED 10 UK../350...
 M-3SEW 10 U../420...



LFA 63 WEA...
 (mit Wege-Schieberventil Typ 4WE 10 D...)



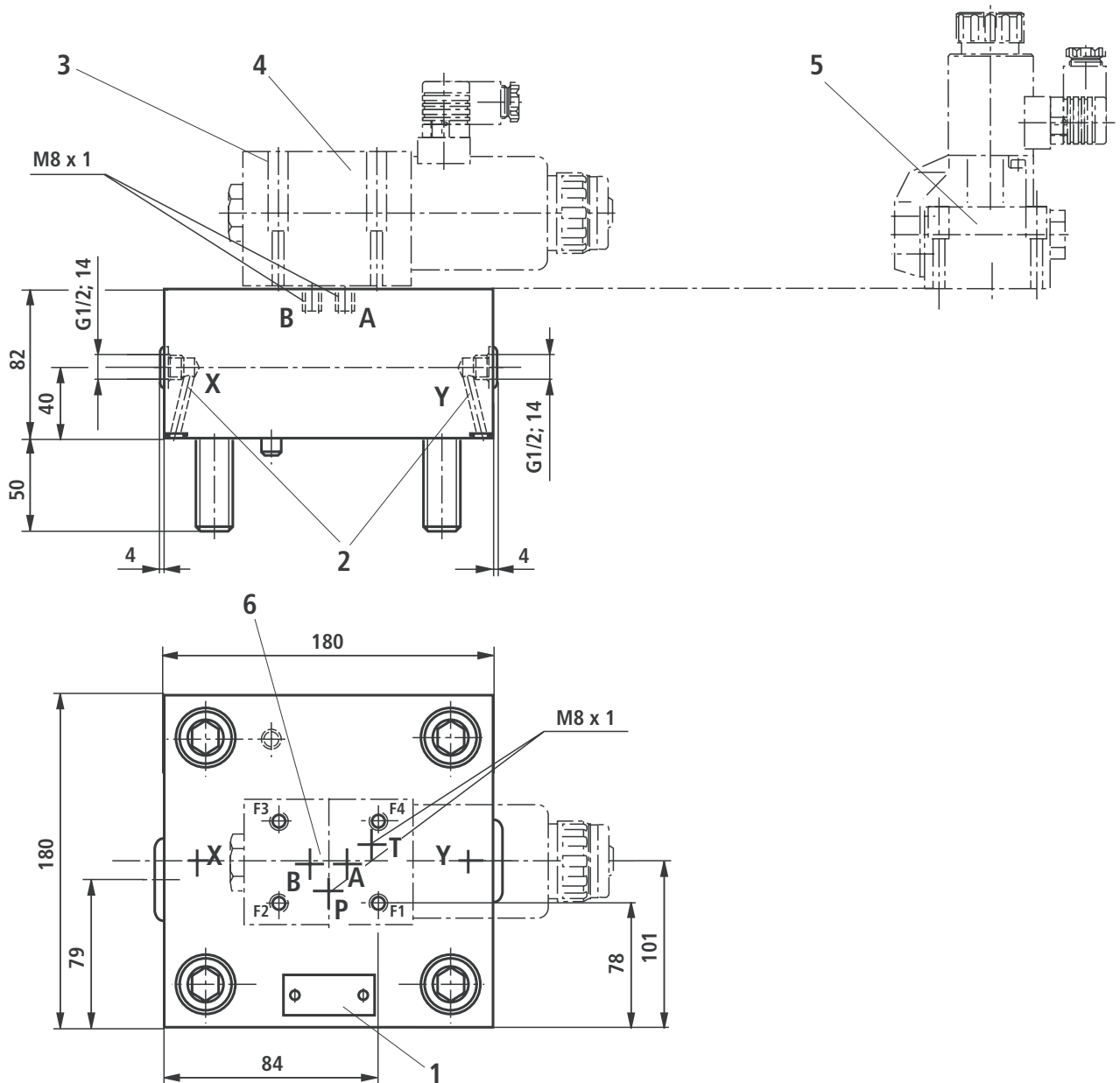
LFA 63 WEB...
 (mit Wege-Schieberventil Typ 4WE 10 D...)



Steuerdeckel für Aufbau eines Wege-Schieber- oder -Sitzventiles: Typ ..WEA..., ..WEB...

(Nennmaße in mm)

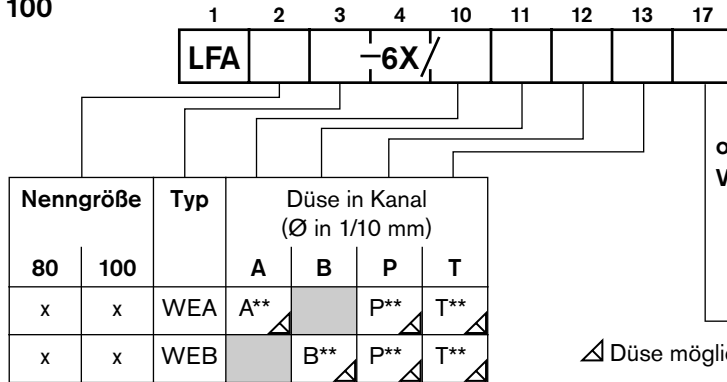
NG63



- 1 Typschild
- 2 Anschluss X und Y wahlweise als Gewindeanschluss
- 3 Ventilbefestigungsschrauben sind im Lieferumfang des Steuerdeckels enthalten
- 4 Wege-Schieberventil Typ 4WE 10 D...
- 5 Wege-Sitzventil Typ M-3SEW 10 ...
- 6 Lage der Anschlüsse nach ISO 4401-05-04-0-94

Steuerdeckel für Aufbau eines Wege-Schieber- oder -Sitzventiles: Typ ..WEA..., ..WEB...

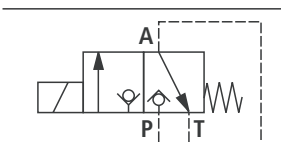
NG80 und 100



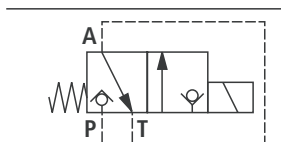
ohne Bez. = NBR-Dichtungen
 V = FKM-Dichtungen
 (andere Dichtungen auf Anfrage)
⚠ Achtung!
 Dichtungstauglichkeit der verwendeten
 Druckflüssigkeit beachten!

⚠ Düse möglich, im Bedarfsfall Angabe erforderlich
 Bestellangaben zu den Düsen siehe Seite 14 und 15.

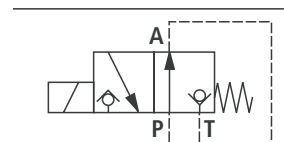
M-3SEW 10 C../420...



M-3SED 10 CK../350...

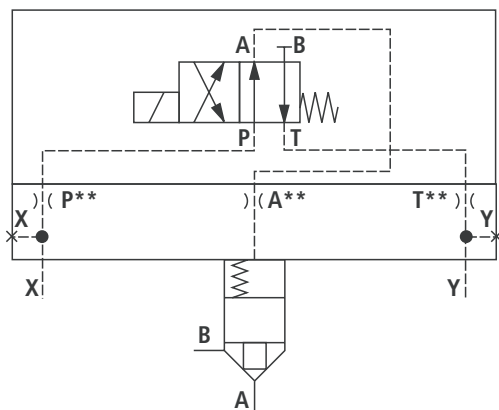


M-3SED 10 UK../350...
 M-3SEW 10 U../420...



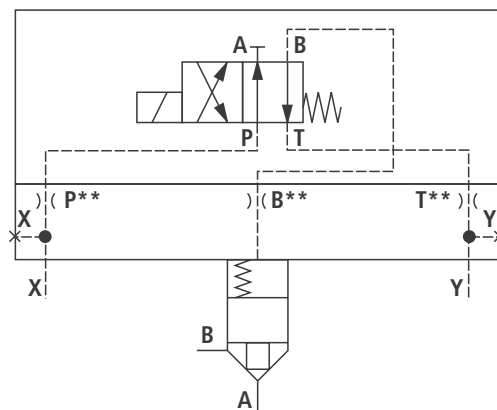
LFA . WEA...
 NG80 und 100

(mit Wege-Schieberventil Typ 4WE 10 D...)



LFA . WEB...
 NG80 und 100

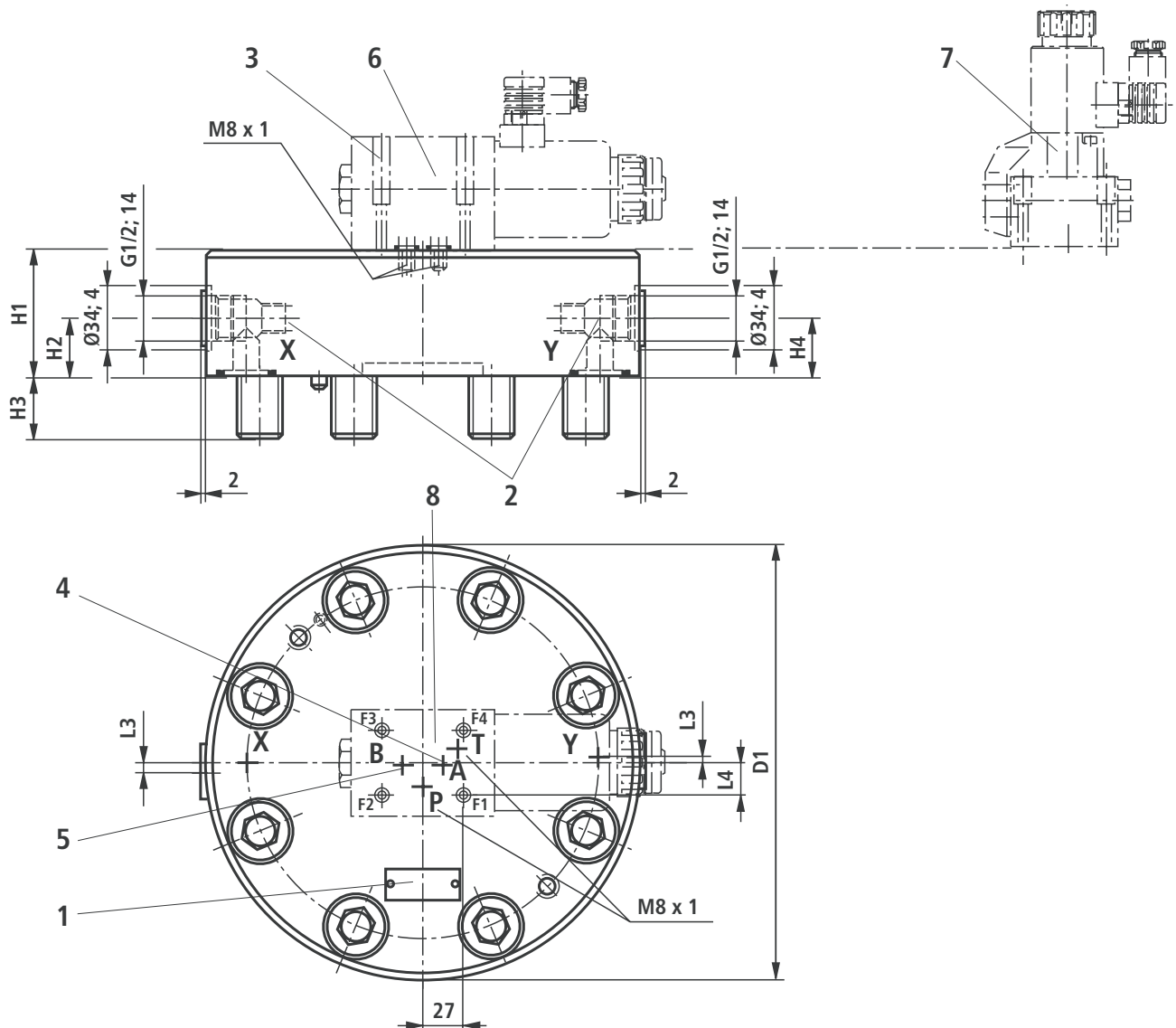
(mit Wege-Schieberventil Typ 4WE 10 D...)



Steuerdeckel für Aufbau eines Wege-Schieber- oder -Sitzventiles: Typ ..WEA..., ..WEB...

(Nennmaße in mm)

NG80 und 100

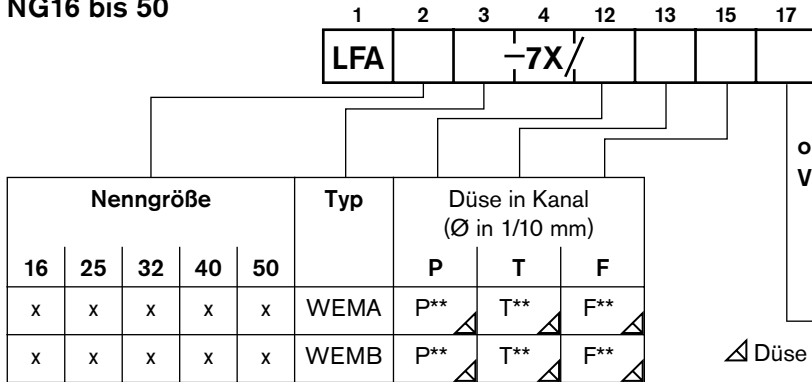


- 1 Typschild
- 2 Anschluss X und Y wahlweise als Gewindeanschluss
- 3 Ventilbefestigungsschrauben sind im Lieferumfang des Steuerdeckels enthalten
- 4 Verschlusschraube bei Typ .. WEB..
- 5 Verschlusschraube bei Typ .. WEA..
- 6 Wege-Schieberventil Typ 4WE 10 D...
- 7 Wege-Sitzventil Typ M-3SEW 10 ...
- 8 Lage der Anschlüsse nach ISO 4401-05-04-0-94

NG	80	100
D1	250	300
H1	80	100
H2	30	24
H3	45	52,5
H4	45	55
L3	10	13
L4	16	18

Steuerdeckel für Aufbau eines Wege-Schieber- oder -Sitzventiles: Typ ..WEMA..., ..WEMB...

NG16 bis 50



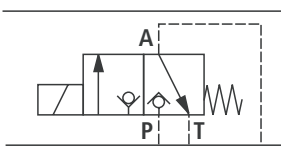
ohne Bez. =
V =

NBR-Dichtungen
FKM-Dichtungen
(andere Dichtungen auf Anfrage)

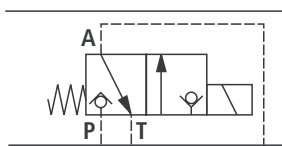
⚠ Achtung!
Dichtungstauglichkeit der verwendeten
Druckflüssigkeit beachten!

⚠ Düse möglich, im Bedarfsfall Angabe erforderlich
Bestellangaben zu den Düsen siehe Seite 14 und 15.

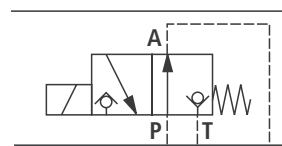
M-3SEW 6 C../420...



M-3SED 6 CK../350...

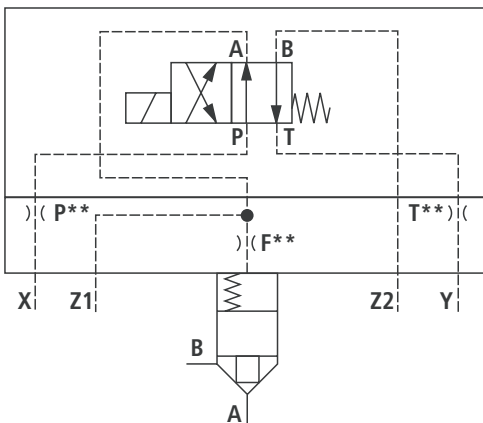


M-3SED 6 UK../350...
M-3SEW 6 U../420...



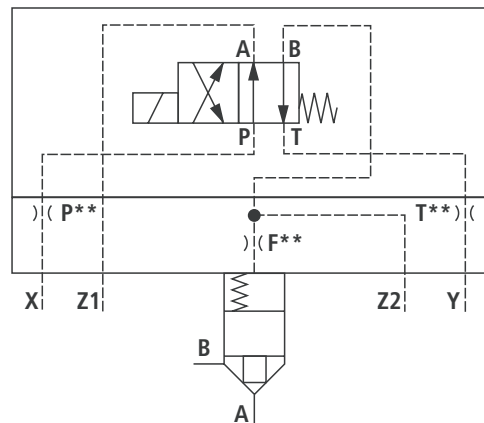
LFA . WEMA...
NG16 bis 32

(mit Wege-Schieberventil Typ 4WE 6 D...)



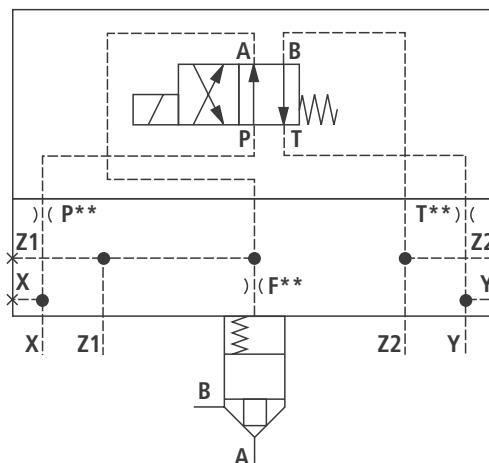
LFA . WEMB...
NG16 bis 32

(mit Wege-Schieberventil Typ 4WE 6 D...)



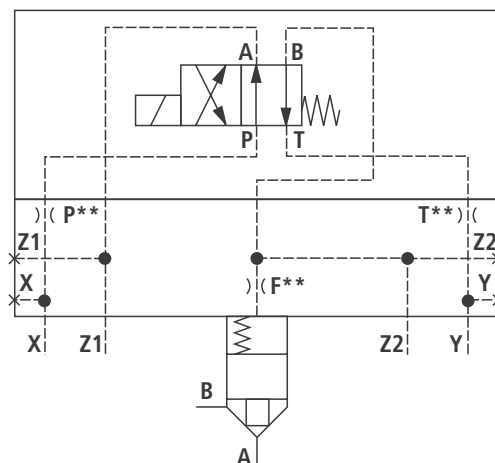
LFA . WEMA...
NG40 und 50

(mit Wege-Schieberventil Typ 4WE 6 D...)



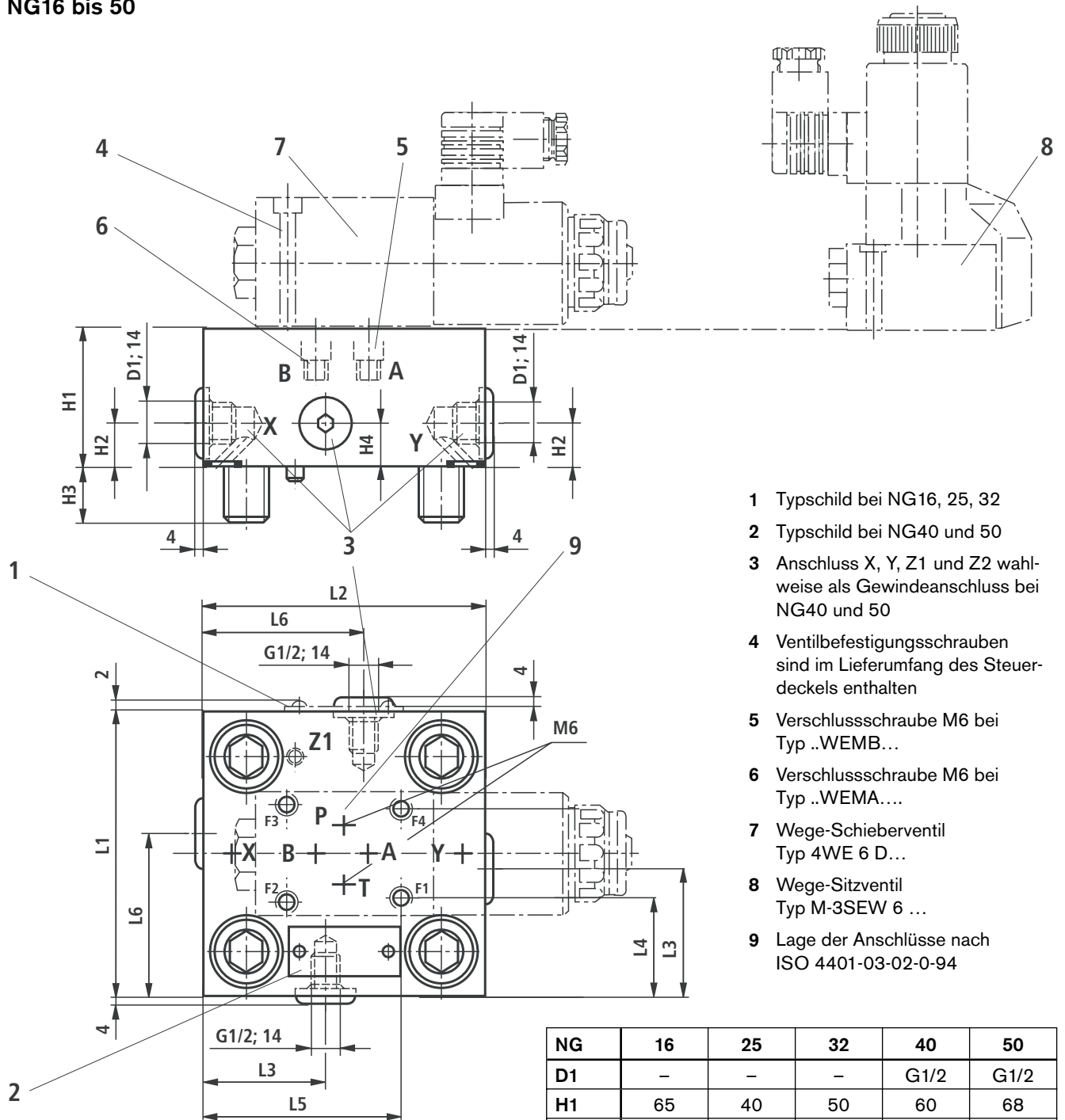
LFA . WEMB...
NG40 und 50

(mit Wege-Schieberventil Typ 4WE 6 D...)



Steuerdeckel für Aufbau eines Wege-Schieber- oder -Sitzventiles: Typ ..WEMA..., ..WEMB... (Nennmaße in mm)

NG16 bis 50

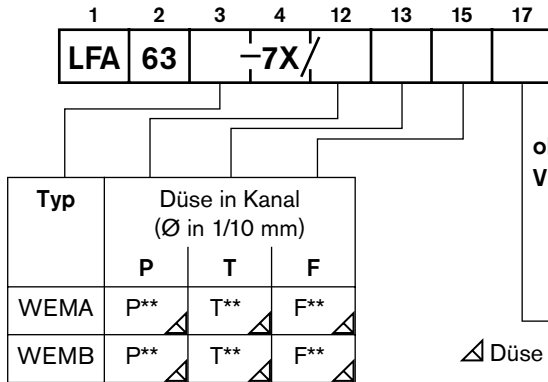


- 1 Typschild bei NG16, 25, 32
- 2 Typschild bei NG40 und 50
- 3 Anschluss X, Y, Z1 und Z2 wahlweise als Gewindeanschluss bei NG40 und 50
- 4 Ventilbefestigungsschrauben sind im Lieferumfang des Steuerdeckels enthalten
- 5 Verschlusschraube M6 bei Typ ..WEMB...
- 6 Verschlusschraube M6 bei Typ ..WEMA...
- 7 Wege-Schieberventil Typ 4WE 6 D...
- 8 Wege-Sitzventil Typ M-3SEW 6 ...
- 9 Lage der Anschlüsse nach ISO 4401-03-02-0-94

NG	16	25	32	40	50
D1	–	–	–	G1/2	G1/2
H1	65	40	50	60	68
H2	–	–	–	30	32
H3	15	24	28	32	34
H4	–	–	–	30	32
L1	65	85	100	125	140
L2	80	85	100	125	140
L3	–	–	–	53	60
L4	17	27	34,5	47	54,5
L5	47,5	64	71,5	84	91,5
L6	–	–	–	72	80

Steuerdeckel für Aufbau eines Wege-Schieber- oder -Sitzventiles: Typ ..WEMA..., ..WEMB...

NG63

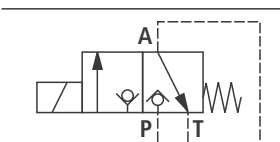


ohne Bez. =
V =

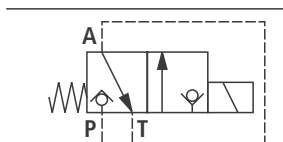
NBR-Dichtungen
FKM-Dichtungen
(andere Dichtungen auf Anfrage)
⚠ Achtung!
Dichtungstauglichkeit der verwendeten
Druckflüssigkeit beachten!

⚠ Düse möglich, im Bedarfsfall Angabe erforderlich
Bestellangaben zu den Düsen siehe Seite 14 und 15.

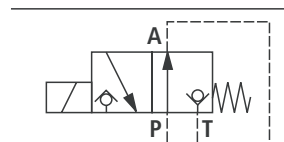
M-3SEW 10 C../420...



M-3SED 10 CK../350...

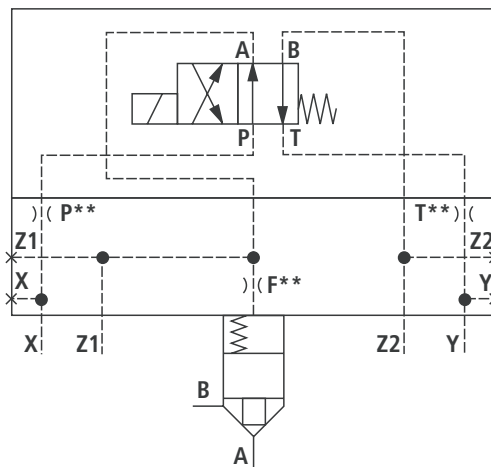


M-3SED 10 UK../350...
M-3SEW 10 U../420...



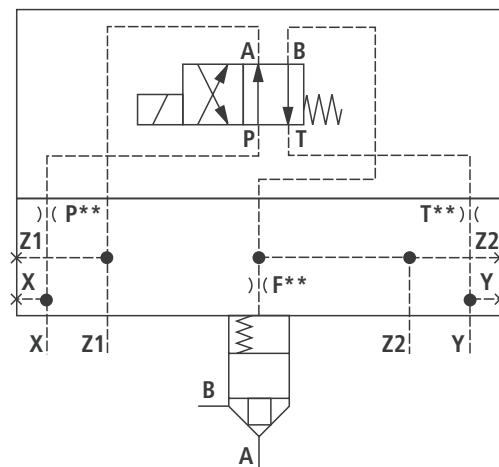
LFA 63 WEMA...

(mit Wege-Schieberventil Typ 4WE 10 D...)



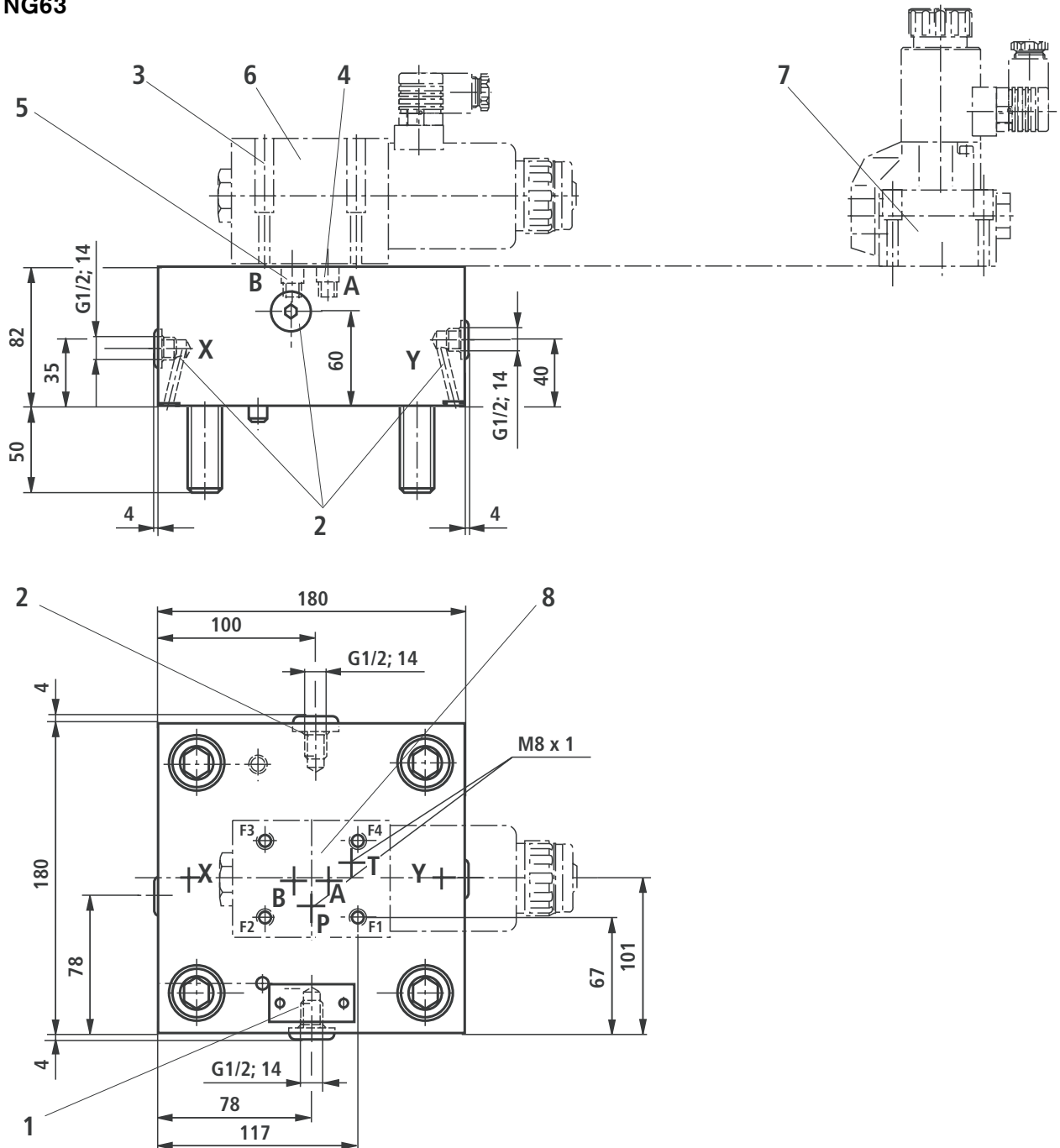
LFA 63 WEMB...

(mit Wege-Schieberventil Typ 4WE 10 D...)



Steuerdeckel für Aufbau eines Wege-Schieber- oder -Sitzventiles: Typ ..WEMA..., ..WEMB... (Nennmaße in mm)

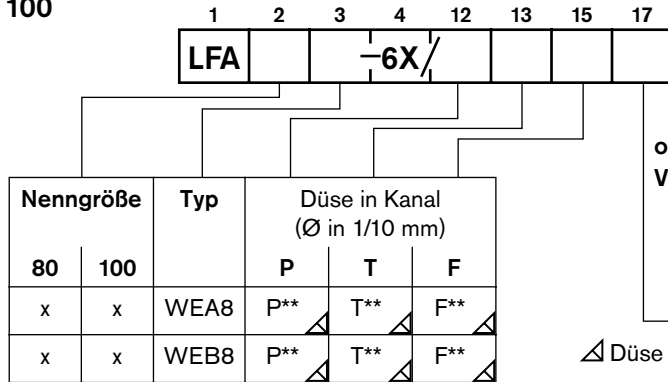
NG63



- | | | | |
|---|--|---|--|
| 1 | Typschild | 5 | Verschlusschraube M8 x 1 bei Typ ..WEMA... |
| 2 | Anschluss X, Y, Z1 und Z2 wahlweise als Gewindeanschluss | 6 | Wege-Schieberventil Typ 4WE 10 D... |
| 3 | Ventilbefestigungsschrauben sind im Lieferumfang des Steuerdeckels enthalten | 7 | Wege-Sitzventil Typ M-3SEW 10 ... |
| 4 | Verschlusschraube M8 x 1 bei Typ ..WEMB... | 8 | Lage der Anschlüsse nach ISO 4401-05-04-0-94 |

Steuerdeckel für Aufbau eines Wege-Schieber- oder -Sitzventiles: Typ ..WEA8..., ..WEB8...

NG80 und 100



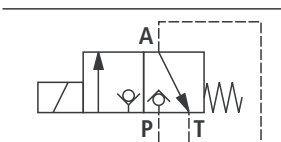
ohne Bez. =
V =

NBR-Dichtungen
FKM-Dichtungen
(andere Dichtungen auf Anfrage)

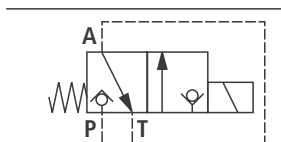
⚠ Achtung!
Dichtungstauglichkeit der verwendeten
Druckflüssigkeit beachten!

⚠ Düse möglich, im Bedarfsfall Angabe erforderlich
Bestellangaben zu den Düsen siehe Seite 14 und 15.

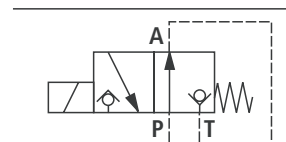
M-3SEW 10 C../420...



M-3SED 10 CK../350...

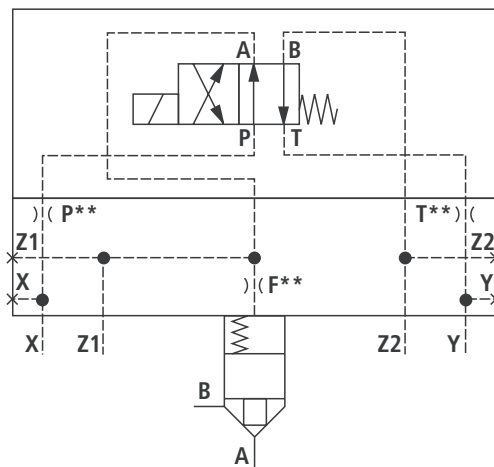


M-3SED 10 UK../350...
M-3SEW 10 U../420...



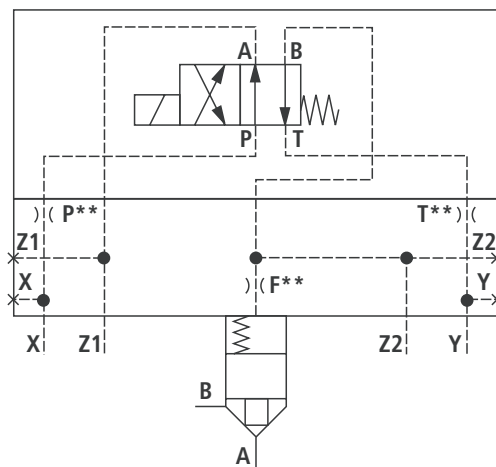
LFA . WEA8...
NG80 und 100

(mit Wege-Schieberventil Typ 4WE 10 D...)



LFA . WEB8...
NG80 und 100

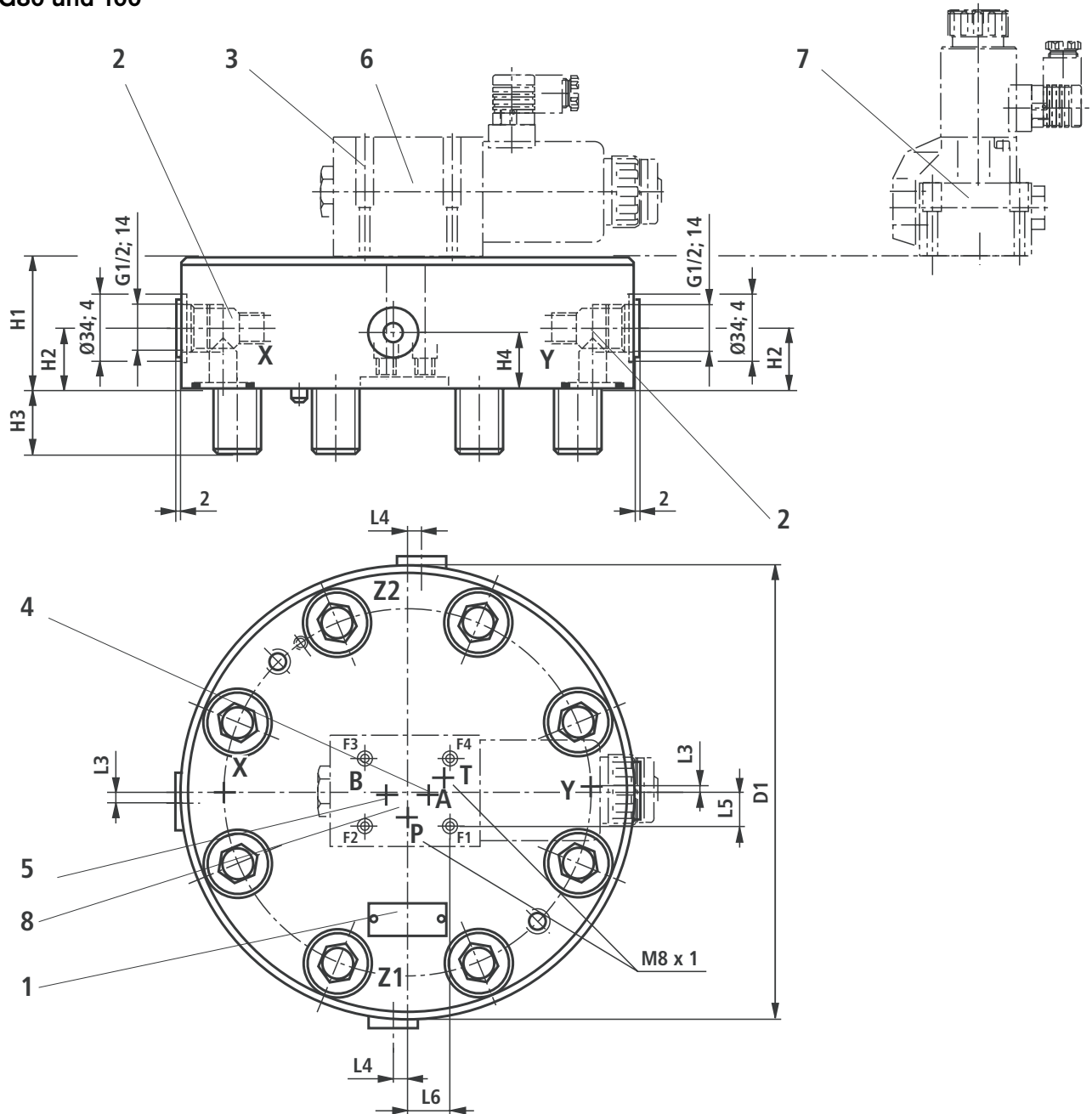
(mit Wege-Schieberventil Typ 4WE 10 D...)



Steuerdeckel für Aufbau eines Wege-Schieber- oder -Sitzventiles: Typ ..WEA8..., ..WEB8...

(Nennmaße in mm)

NG80 und 100

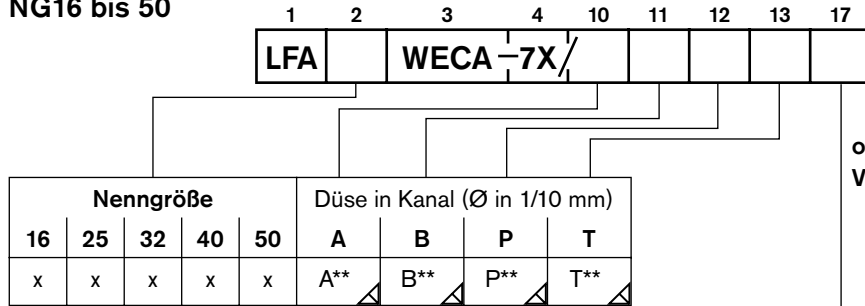


- 1 Typschild
- 2 Anschluss X, Y, Z1 und Z2 wahlweise als Gewindeanschluss
- 3 Ventilbefestigungsschrauben sind im Lieferumfang des Steuerdeckels enthalten
- 4 Verschlusschraube M8 x 1 bei Typ .. WEB8..
- 5 Verschlusschraube M8 x 1 bei Typ .. WEA8..
- 6 Wege-Schieberventil Typ 4WE 10 D...
- 7 Wege-Sitzventil Typ M-3SEW 10 ...
- 8 Lage der Anschlüsse nach ISO 4401-05-04-0-94

NG	80	100
D1	250	300
H1	80	100
H2	42	55
H3	45	52,5
H4	26	35
L3	10	13
L4	10	9,5
L5	16	27
L6	27	26

Steuerdeckel für Aufbau eines Wege-Schieberventiles: Typ ..WECA...

NG16 bis 50

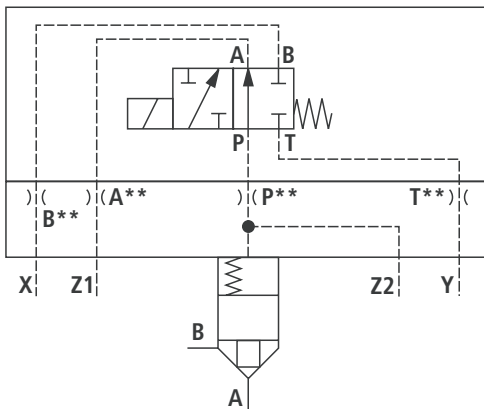


ohne Bez. = NBR-Dichtungen
 V = FKM-Dichtungen
 (andere Dichtungen auf Anfrage)
⚠ Achtung!
 Dichtungstauglichkeit der verwendeten
 Druckflüssigkeit beachten!

⚠ Düse möglich, im Bedarfsfall Angabe erforderlich
 Bestellungen zu den Düsen siehe Seite 14 und 15.

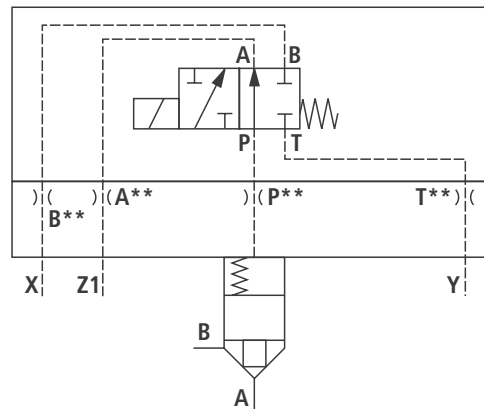
LFA . WECA...
NG16

(mit Wege-Schieberventil Typ 3WE 6 A...)



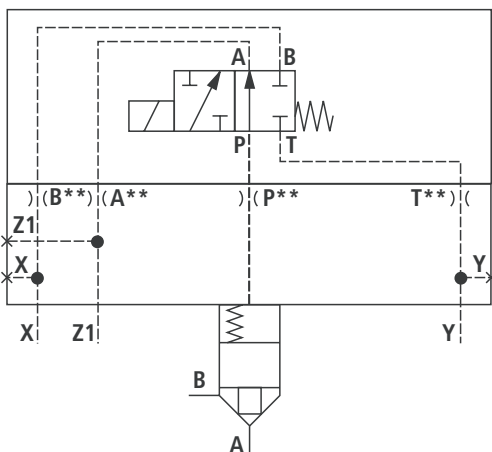
LFA . WECA...
NG25 und 32

(mit Wege-Schieberventil Typ 3WE 6 A...)



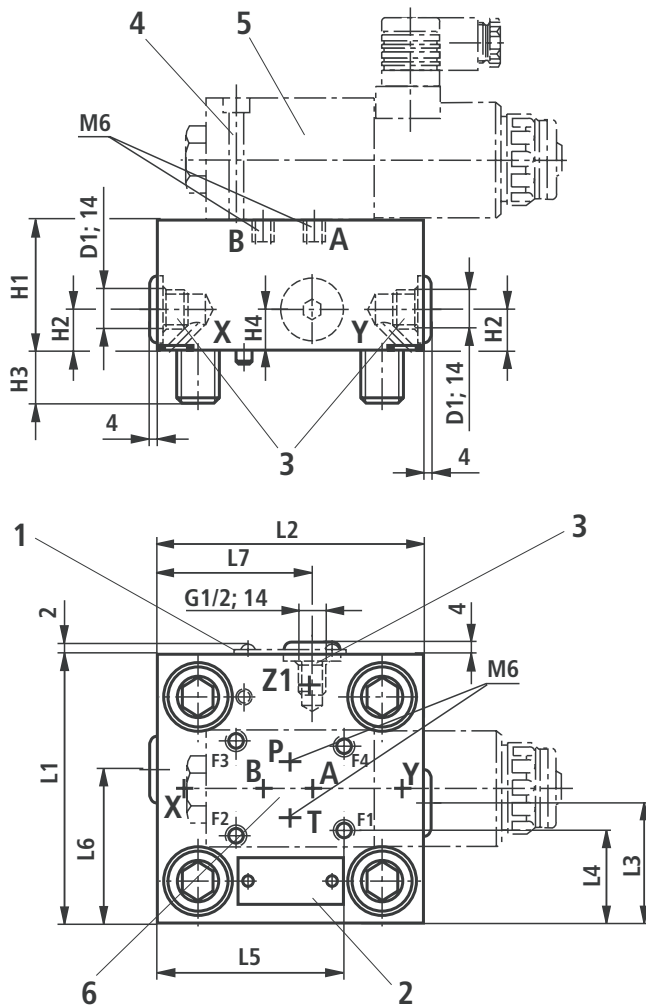
LFA . WECA...
NG40 und 50

(mit Wege-Schieberventil Typ 3WE 6 A...)



Steuerdeckel für Aufbau eines Wege-Schieberventiles: Typ ..WECA... (Nennmaße in mm)

NG16 bis 50



NG	16	25	32	40	50
D1	-	-	-	G1/2	G1/2
H1	40	40	50	60	68
H2	-	-	-	30	32
H3	15	24	28	32	34
H4	-	-	-	30	32
L1	65	85	100	125	140
L2	80	85	100	125	140
L3	-	-	-	53	60
L4	17	27	34,5	47	54,5
L5	47,5	64	71,5	84	91,5
L6	-	-	-	62,5	70
L7	-	-	-	72	80

- 1 Typschild bei NG16, 25, 32
- 2 Typschild bei NG40 und 50
- 3 Anschluss X, Y und Z1 wahlweise als Gewindeanschluss bei NG40 und 50
- 4 Ventilbefestigungsschrauben sind im Lieferumfang des Steuerdeckels enthalten
- 5 Wege-Schieberventil Typ 3WE 6 A...
- 6 Lage der Anschlüsse nach ISO 4401-03-02-0-94

Steuerdeckel für Aufbau eines Wege-Schieberventiles: Typ ..WECA... (Nennmaße in mm)

NG63

1	2	3	4	10	11	12	13	17
LFA	63	WECA	-7X/					

Düse in Kanal (Ø in 1/10 mm)			
A	B	P	T
A**	B**	P**	T**

ohne Bez. =
V =

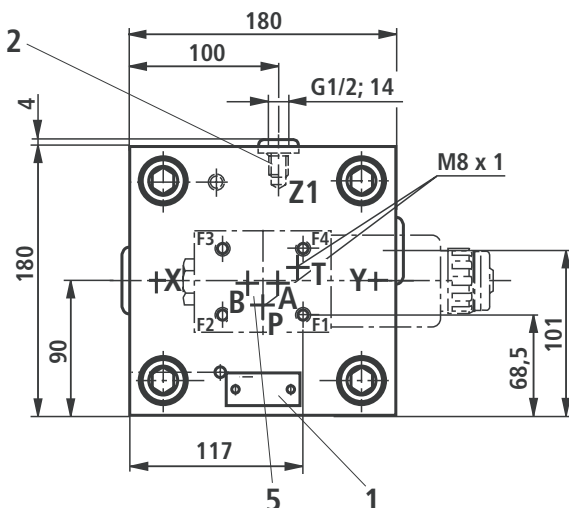
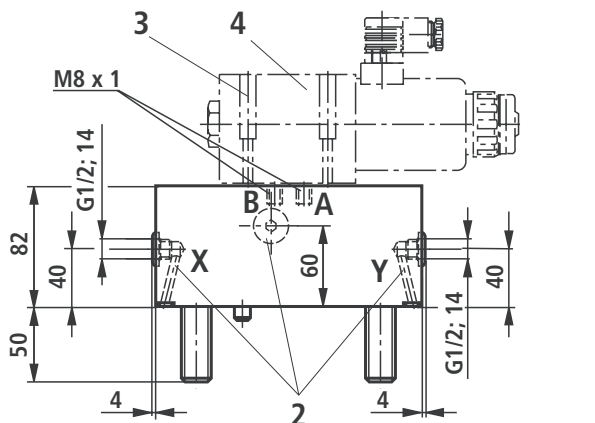
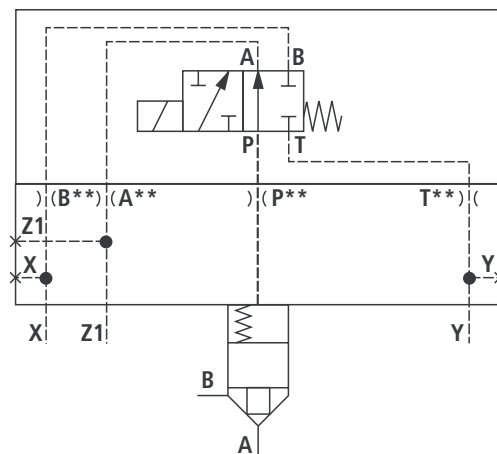
NBR-Dichtungen
FKM-Dichtungen
(andere Dichtungen auf Anfrage)
⚠ Achtung!
Dichtungstauglichkeit der verwendeten
Druckflüssigkeit beachten!

⚠ Düse möglich, im Bedarfsfall Angabe erforderlich

Bestellangaben zu den Düsen siehe Seite 14 und 15.

LFA 63 WECA...

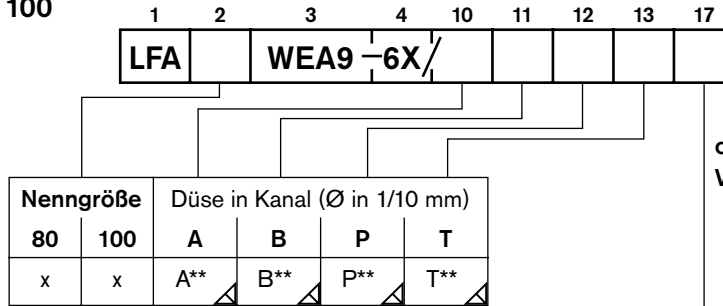
(mit Wege-Schieberventil Typ 3WE 10 A...)



- 1 Typschild
- 2 Anschluss X, Y und Z1 wahlweise als Gewindeanschluss
- 3 Ventilbefestigungsschrauben sind im Lieferumfang des Steuerdeckels enthalten
- 4 Wege-Schieberventil Typ 3WE 6 A...
- 5 Lage der Anschlüsse nach ISO 4401-05-04-0-94

Steuerdeckel für Aufbau eines Wege-Schieberventiles: Typ ..WEA9... (Nennmaße in mm)

NG80 und 100



ohne Bez. =
V =

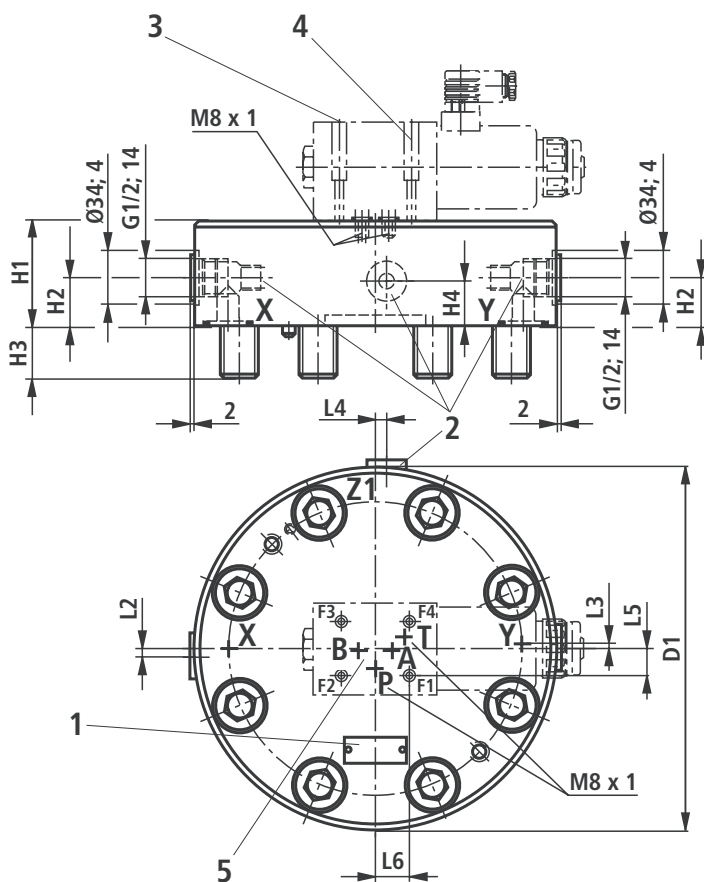
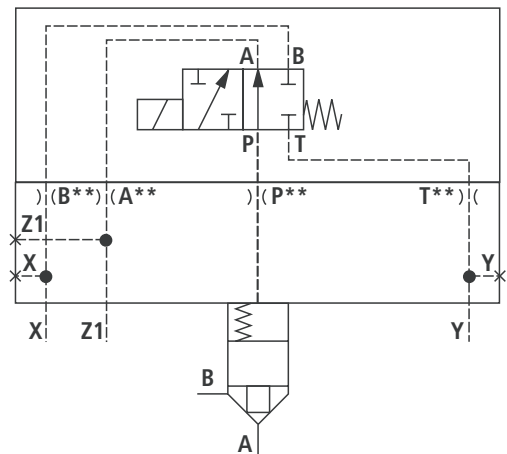
NBR-Dichtungen
FKM-Dichtungen
(andere Dichtungen auf Anfrage)

⚠ Achtung!

Dichtungstauglichkeit der verwendeten
Druckflüssigkeit beachten!

⚠ Düse möglich, im Bedarfsfall Angabe erforderlich
Bestellangaben zu den Düsen siehe Seite 14 und 15.

**LFA . WEA9...
NG80 und 100**
(mit Wege-Schieberventil Typ 3WE 10 A...)

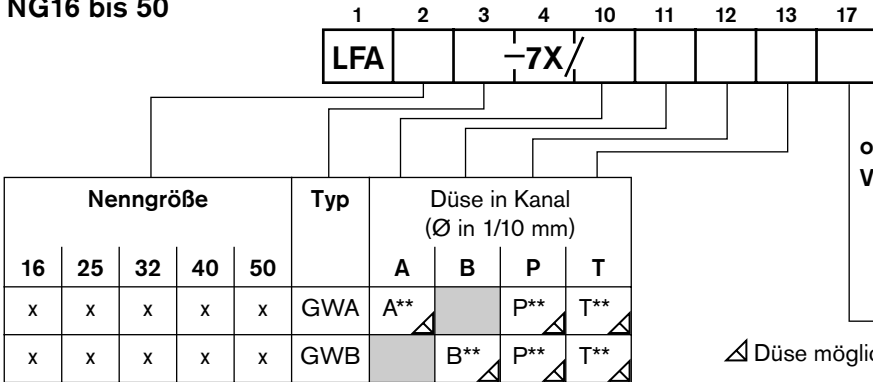


NG	80	100
D1	250	300
H1	80	100
H2	30	40
H3	45	52,5
H4	30	70
L2	0	6
L3	6	6
L4	6	6
L5	23	19
L6	27	26

- 1 Typschild
- 2 Anschluss X, Y, Z1 und Z2 wahlweise als Gewindeanschluss
- 3 Ventilbefestigungsschrauben sind im Lieferumfang des Steuerdeckels enthalten
- 4 Wege-Schieberventil Typ 3WE 10 A...
- 5 Lage der Anschlüsse nach ISO 4401-05-04-0-94

Steuerdeckel für Aufbau eines Wege-Schieberventiles: Typ ..GWA..., ..GWB...

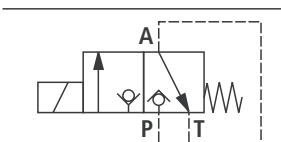
NG16 bis 50



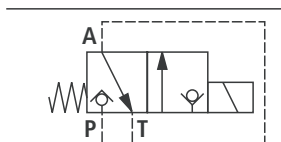
ohne Bez. = NBR-Dichtungen
 V = FKM-Dichtungen
 (andere Dichtungen auf Anfrage)
⚠ Achtung!
 Dichtungstauglichkeit der verwendeten
 Druckflüssigkeit beachten!

⚠ Düse möglich, im Bedarfsfall Angabe erforderlich
 Bestellangaben zu den Düsen siehe Seite 14 und 15.

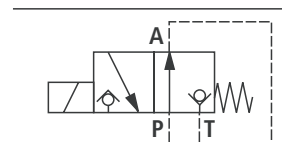
M-3SEW 6 C../420...



M-3SED 6 CK../350...

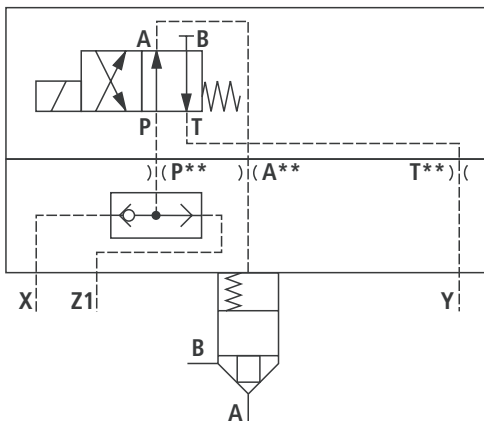


M-3SED 6 UK../350...
 M-3SEW 6 U../420...



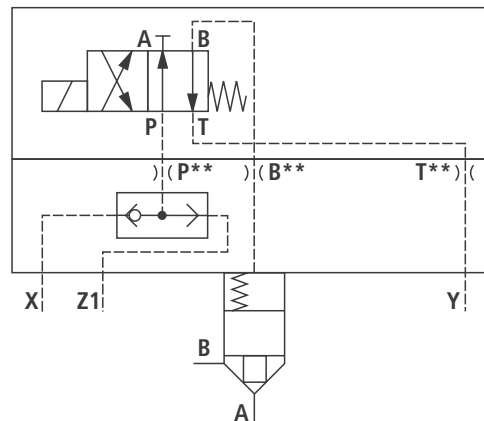
LFA . GWA...
 NG16 bis 32

(mit Wege-Schieberventil Typ 4WE 6 D...)



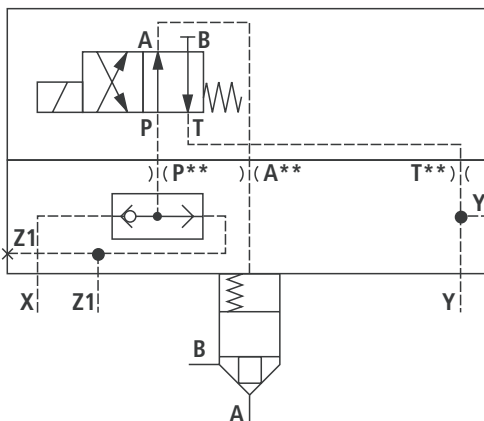
LFA . GWB...
 NG16 bis 32

(mit Wege-Schieberventil Typ 4WE 6 D...)



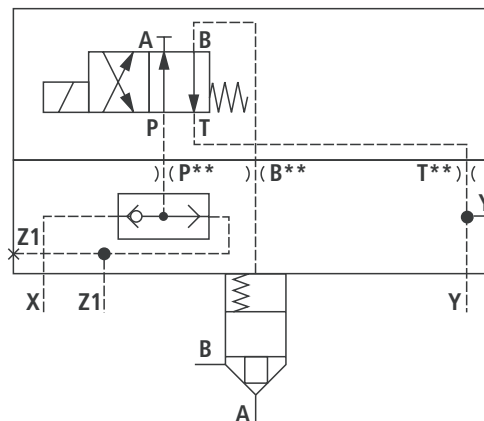
LFA . GWA...
 NG40 und 50

(mit Wege-Schieberventil Typ 4WE 6 D...)

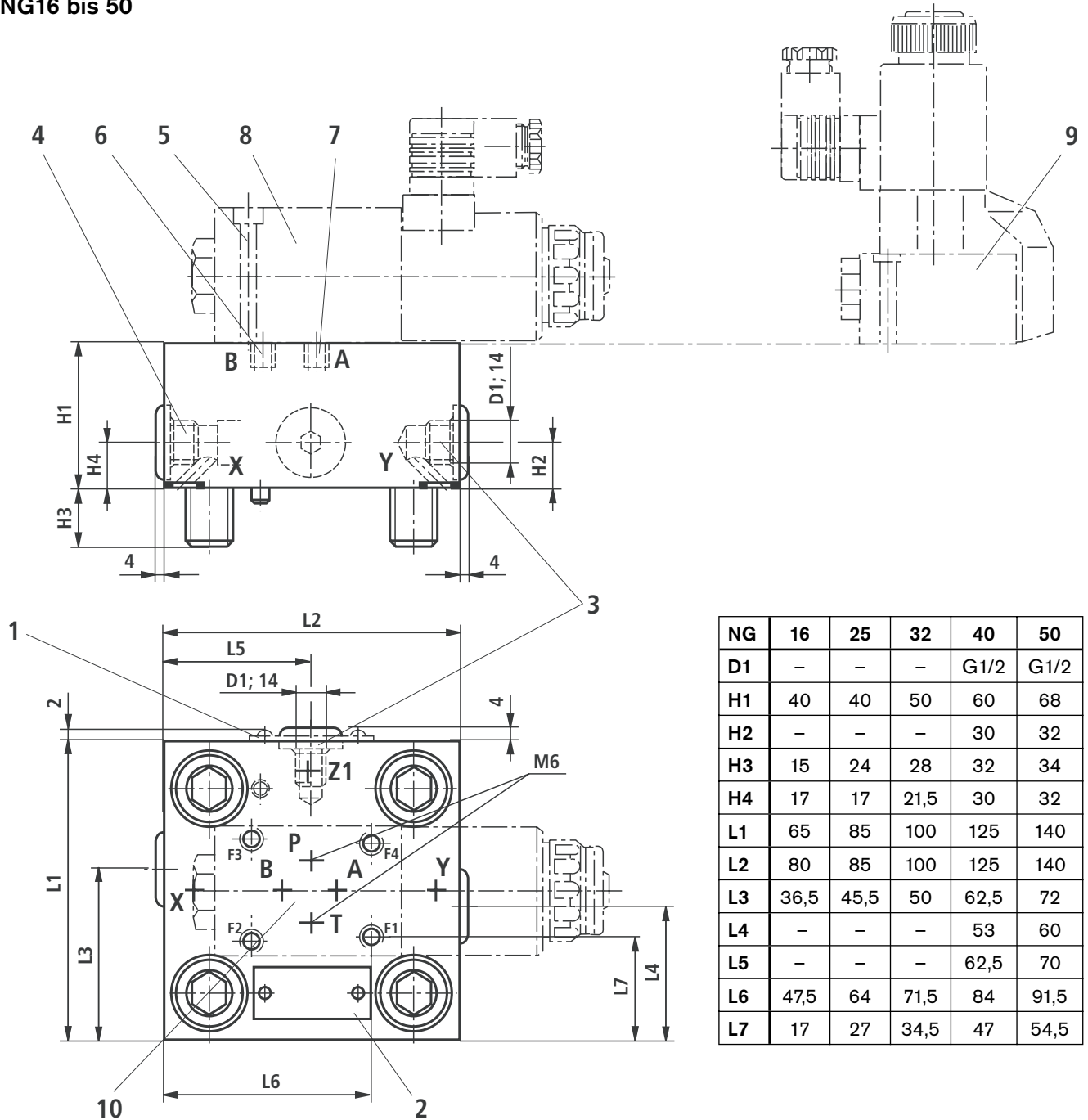


LFA . GWB...
 NG40 und 50

(mit Wege-Schieberventil Typ 4WE 6 D...)



Steuerdeckel für Aufbau eines Wege-Schieberventils: Typ ..GWA..., ..GWB... (Nennmaße in mm) NG16 bis 50



1 Typschild bei NG16, 25, 32

2 Typschild bei NG40 und 50

3 Anschluss Y und Z1 wahlweise als Gewindeanschluss bei NG40 und 50

4 Wechselventil

5 Ventilbefestigungsschrauben sind im Lieferumfang des Steuerdeckels enthalten

6 Verschlusschraube M6 bei ..GWA...

7 Verschlusschraube M6 bei ..GWB...

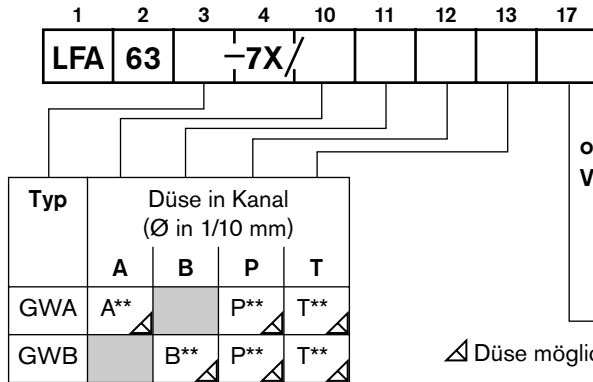
8 Wege-Schieberventil Typ 4WE 6 D...

9 Wege-Sitzventil Typ M-3SEW 6 ...

10 Lage der Anschlüsse nach ISO 4401-03-02-0-94

Steuerdeckel für Aufbau eines Wege-Schieber- oder -Sitzventiles: Typ ..GWA..., ..GWB...

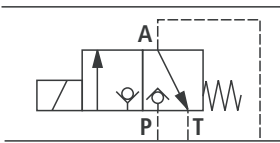
NG63



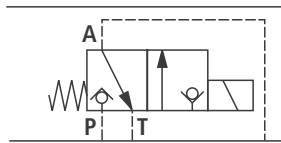
ohne Bez. = NBR-Dichtungen
 V = FKM-Dichtungen
 (andere Dichtungen auf Anfrage)
⚠ Achtung!
 Dichtungstauglichkeit der verwendeten
 Druckflüssigkeit beachten!

⚠ Düse möglich, im Bedarfsfall Angabe erforderlich
 Bestellangaben zu den Düsen siehe Seite 14 und 15.

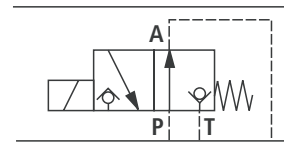
M-3SEW 10 C../420...



M-3SED 10 CK../350...

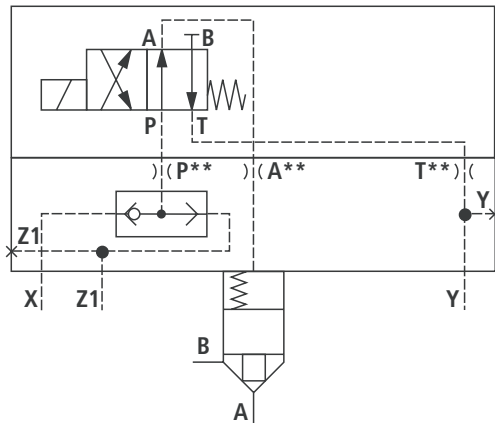


M-3SED 10 UK../350...
 M-3SEW 10 U../420...



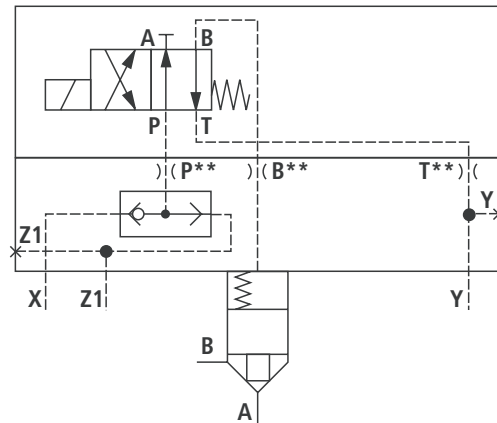
LFA 63 GWA...

(mit Wege-Schieberventil Typ 4WE 10 D...)



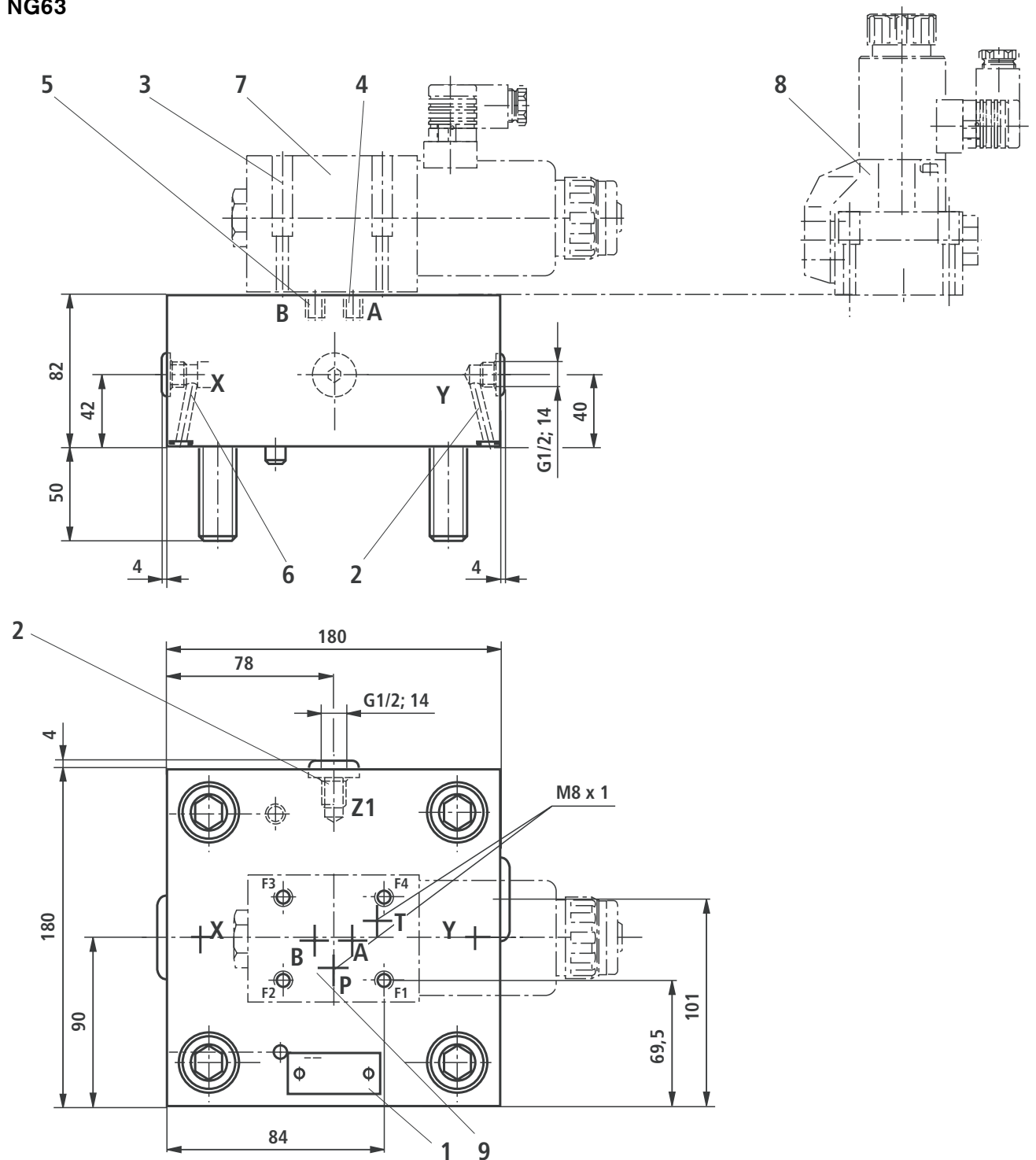
LFA 63 GWB...

(mit Wege-Schieberventil Typ 4WE 10 D...)



Steuerdeckel für Aufbau eines Wege-Schieber- oder -Sitzventiles: Typ ..GWA..., ..GWB... (Nennmaße in mm)

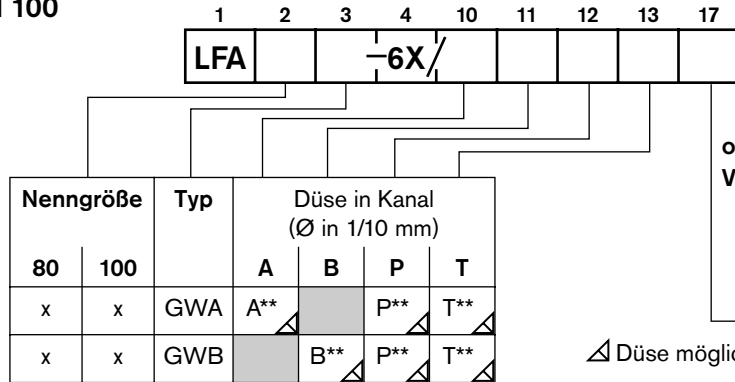
NG63



- | | | | |
|---|--|---|--|
| 1 | Typschild | 5 | Verschlussschraube M8 x 1 bei Typ ..GWA.... |
| 2 | Anschluss Y und Z1 wahlweise als Gewindeanschluss | 6 | Wechselventil |
| 3 | Ventilbefestigungsschrauben sind im Lieferumfang des Steuerdeckels enthalten | 7 | Wege-Schieberventil Typ 4WE 10 D... |
| 4 | Verschlussschraube M8 x 1 bei Typ ..GWB... | 8 | Wege-Sitzventil Typ M-3SEW 10 ... |
| | | 9 | Lage der Anschlüsse nach ISO 4401-05-04-0-94 |

Steuerdeckel für Aufbau eines Wege-Schieber- oder -Sitzventiles: Typ ..GWA..., ..GWB...

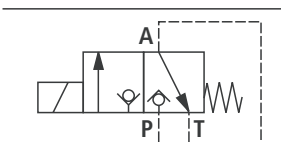
NG80 und 100



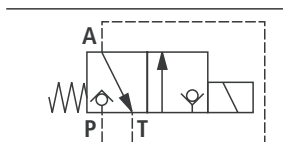
ohne Bez. = NBR-Dichtungen
 V = FKM-Dichtungen
 (andere Dichtungen auf Anfrage)
⚠ Achtung!
 Dichtungstauglichkeit der verwendeten
 Druckflüssigkeit beachten!

⚠ Düse möglich, im Bedarfsfall Angabe erforderlich
 Bestellangaben zu den Düsen siehe Seite 14 und 15.

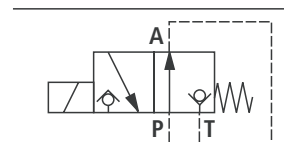
M-3SEW 10 C../420...



M-3SED 10 CK../350...

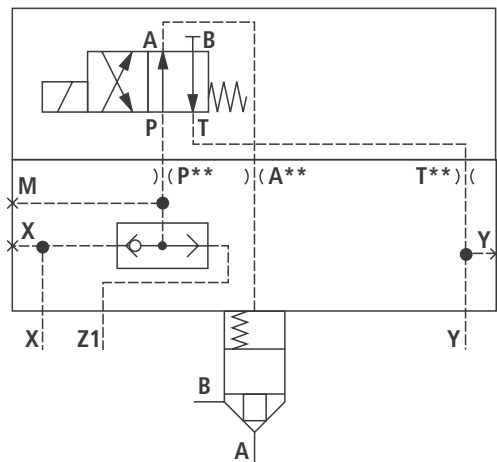


M-3SED 10 UK../350...
 M-3SEW 10 U../420...



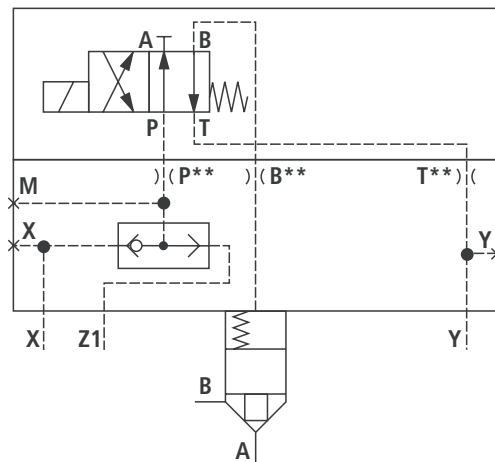
LFA . GWA...
 NG80 und 100

(mit Wege-Schieberventil Typ 4WE 10 D...)



LFA . GWB...
 NG80 und 100

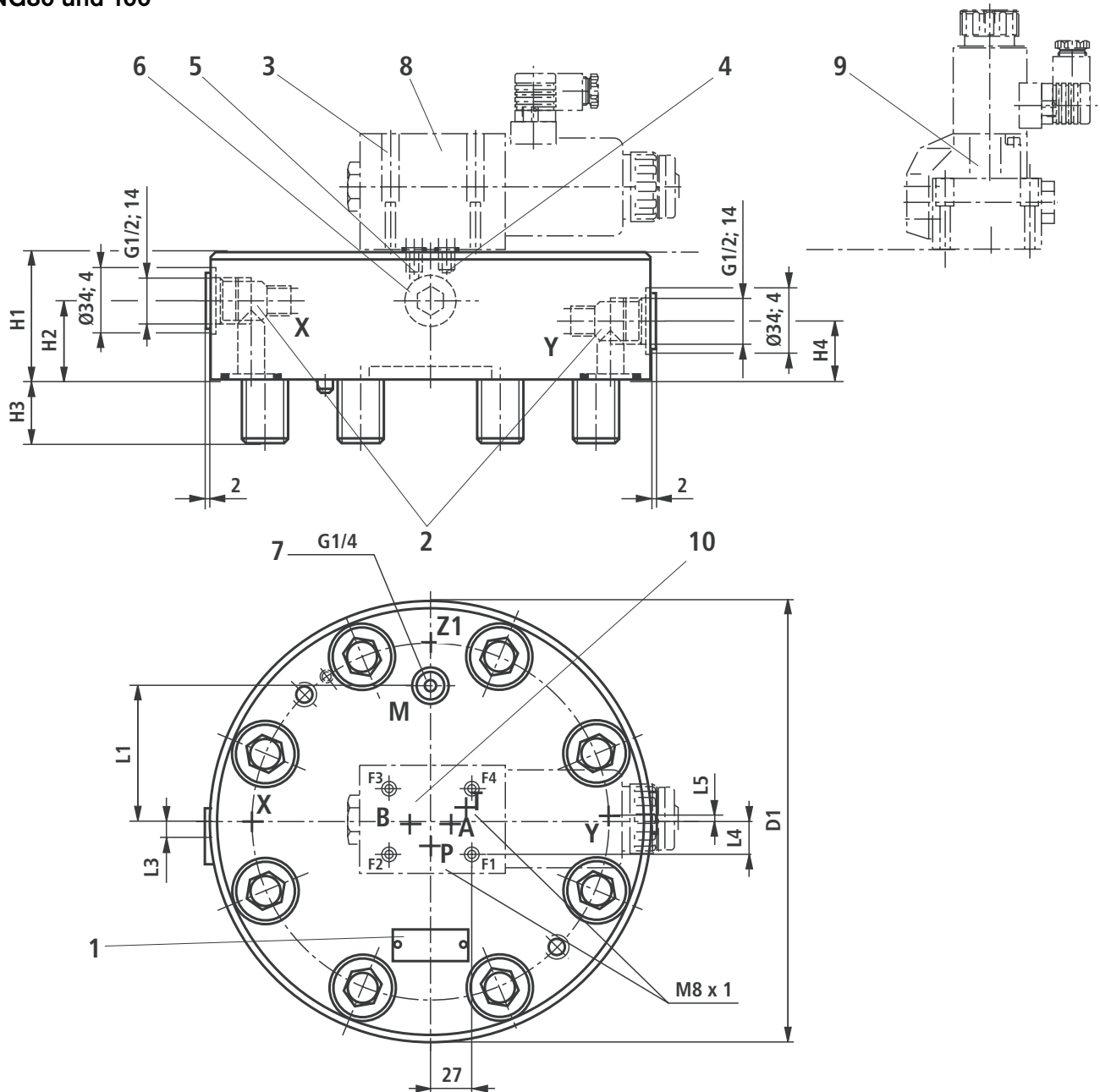
(mit Wege-Schieberventil Typ 4WE 10 D...)



Steuerdeckel für Aufbau eines Wege-Schieber- oder -Sitzventiles: Typ ..GWA..., ..GWB...

(Nennmaße in mm)

NG80 und 100



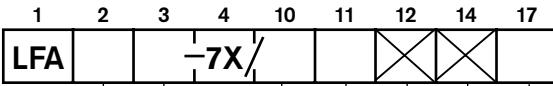
- 1 Typschild
- 2 Anschluss X und Y wahlweise als Gewindeanschluss
- 3 Ventilbefestigungsschrauben sind im Lieferumfang des Steuerdeckels enthalten
- 4 Verschlusschraube M8 x 1 bei Typ ..GWB..
- 5 Verschlusschraube M8 x 1 bei Typ ..GWA..
- 6 Wechselventil
- 7 Messanschluss
- 8 Wege-Schieberventil Typ 4WE 10 D...
- 9 Wege-Sitzventil Typ M-3SEW 10 ...
- 10 Lage der Anschlüsse nach ISO 4401-05-04-0-94

NG	80	100
D1	250	300
H1	80	100
H2	26	40
H3	45	52,5
H4	26	55
L1	74	96,5
L3	9,5	13
L4	17	18
L5	10,5	13

Steuerdeckel für Aufbau eines Wege-Schieber- oder -Sitzventiles: Typ ..KWA..., ..KWB...

NG16 bis 50

NG	Typ	Düse in Kanal (Ø in 1/10 mm)			
		A	B	P	X
16	KWA	A**		P15	X15
25	KWA	A**		P15	Ø2,0
32	KWA	A**		P20	Ø2,5
40	KWA	A**		P20	X30
50	KWA	A**		P20	X30
16	KWB		B**	P15	X15
25	KWB		B**	P15	Ø2,0
32	KWB		B**	P20	Ø2,5
40	KWB		B**	P20	X30
50	KWB		B**	P20	X30



ohne Bez. = NBR-Dichtungen
 V = FKM-Dichtungen
 (andere Dichtungen auf Anfrage)
⚠ Achtung!
 Dichtungstauglichkeit der verwendeten
 Druckflüssigkeit beachten!

- ▲ Düse gebohrt (Ø in mm) ¹⁾
 - △ Standarddüse (Ø in 1/10 mm) ¹⁾
 - ◻ Düse möglich, im Bedarfsfall Angabe erforderlich (Ø in 1/10 mm)
- ¹⁾ erscheint nicht in der Typbezeichnung

Bestellangaben zu den Düsen siehe Seite 14 und 15.

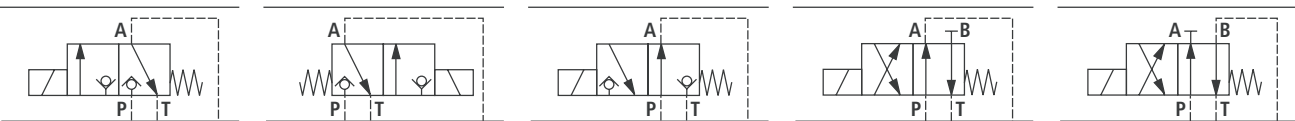
M-3SEW 6 C../420...

M-3SED 6 CK../350...

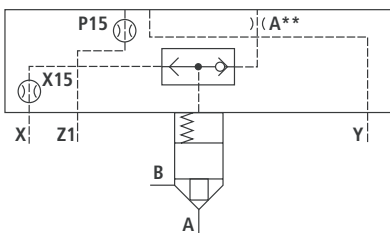
M-3SED 6 UK../350...
 M-3SEW 6 U../420...

4WE 6 D...
 (nur für Typ LFA . KWA)

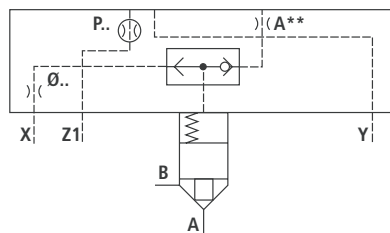
4WE 6 D...
 (nur für Typ LFA . KWB)



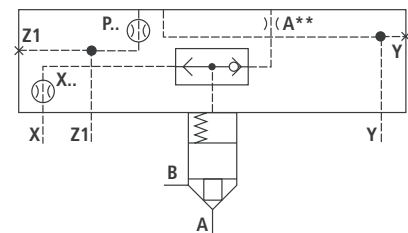
LFA . KWA...
NG16
 (Wegeventil siehe oben)



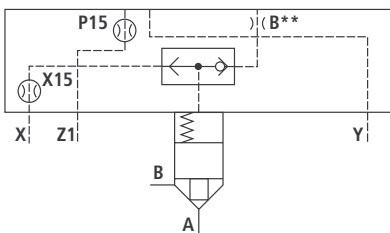
LFA . KWA...
NG25 und 32
 (Wegeventil siehe oben)



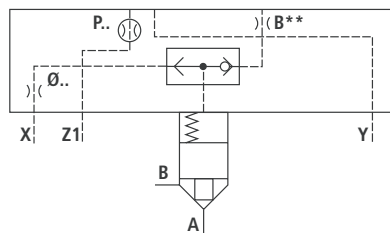
LFA . KWA...
NG40 und 50
 (Wegeventil siehe oben)



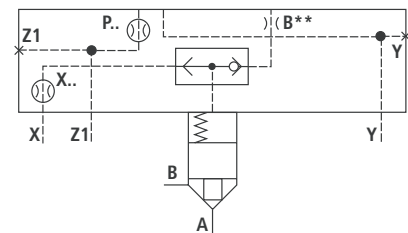
LFA . KWB...
NG16
 (Wegeventil siehe oben)



LFA . KWB...
NG25 und 32
 (Wegeventil siehe oben)



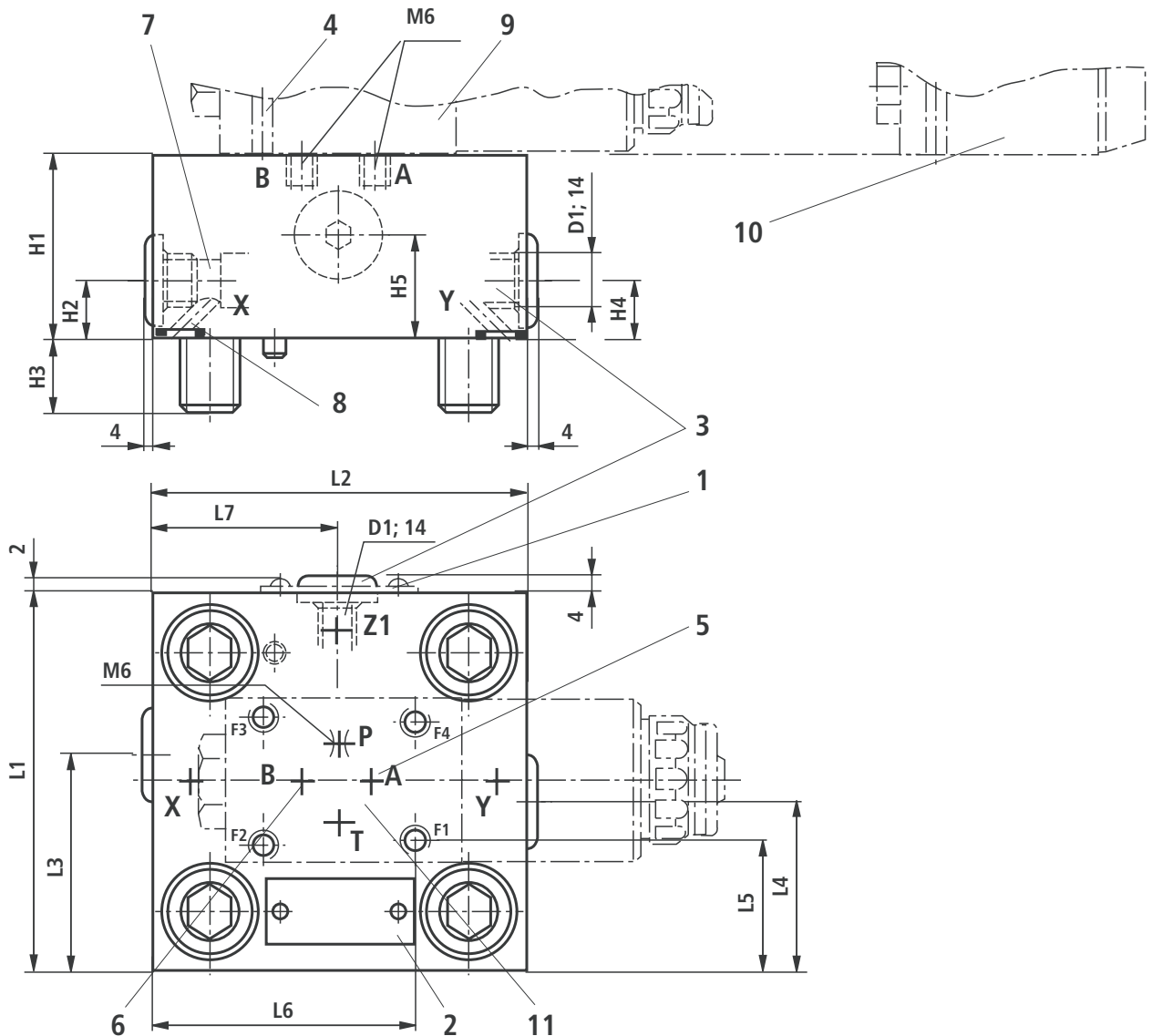
LFA . KWB...
NG40 und 50
 (Wegeventil siehe oben)



Steuerdeckel für Aufbau eines Wege-Schieber- oder -Sitzventiles: Typ ..KWA..., ..KWB...

(Nennmaße in mm)

NG16 bis 50

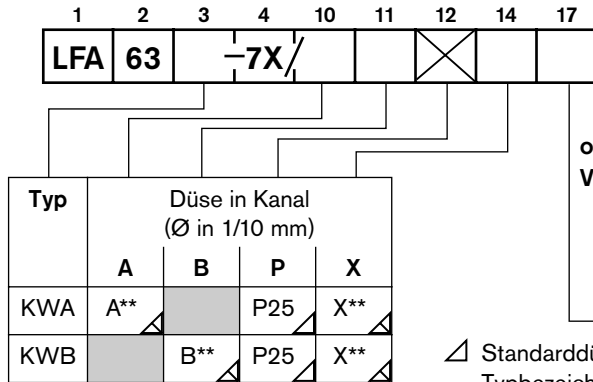


- 1 Typschild bei NG16, 25 und 32
- 2 Typschild bei NG40 und 50
- 3 Anschluss Y und Z1
wahlweise als Gewindeanschluss bei NG40 und 50
- 4 Ventilbefestigungsschrauben sind im Lieferumfang des Steuerdeckels enthalten
- 5 Verschlusschraube ..KWB...
- 6 Verschlusschraube ..KWA...
- 7 Wechselventil
- 8 M6 bei NG16 und 40, M8 x 1 bei NG50
- 9 Wege-Schieberventil Typ 4WE 6 D...
- 10 Wege-Sitzventil Typ M-3SEW 6 ...
- 11 Lage der Anschlüsse nach ISO 4401-03-02-0-94

NG	16	25	32	40	50
D1	-	-	-	G1/2	G1/2
H1	40	40	50	60	68
H2	17	17	21,5	30	32
H3	15	24	28	32	34
H4	-	-	-	30	32
H5	-	-	-	30	50
L1	65	85	100	125	140
L2	80	85	100	125	140
L3	36,5	45,5	50	62,5	72
L4	-	-	-	53	60
L5	17	27	34,5	47	54,5
L6	47,5	64	71,5	84	91,5
L7	-	-	-	62,5	70

Steuerdeckel für Aufbau eines Wege-Schieber- oder -Sitzventiles: Typ ..KWA..., ..KWB...

NG63

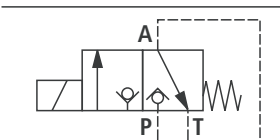


ohne Bez. = NBR-Dichtungen
 V = FKM-Dichtungen
 (andere Dichtungen auf Anfrage)
⚠ Achtung!
 Dichtungstauglichkeit der verwendeten Druckflüssigkeit beachten!

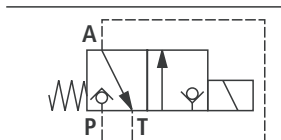
- ⚠ Standarddüse (Ø in 1/10 mm) – erscheint nicht in der Typbezeichnung
- ⚠ Düse möglich, im Bedarfsfall Angabe erforderlich (Ø in 1/10 mm)

Bestellangaben zu den Düsen siehe Seite 14 und 15.

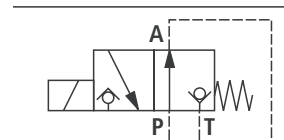
M-3SEW 10 C../420...



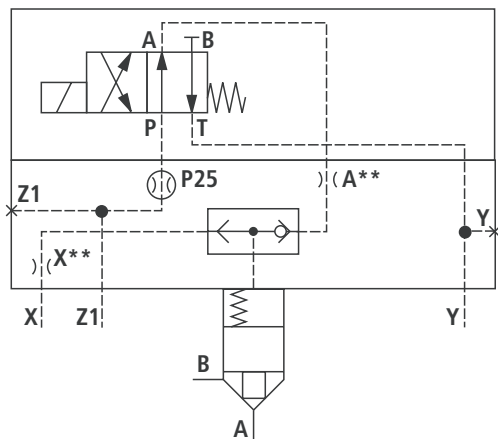
M-3SED 10 CK../350...



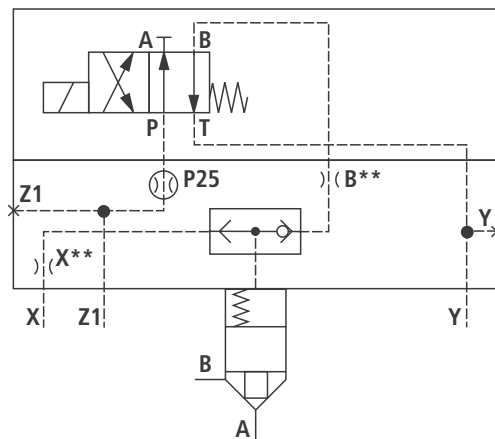
M-3SED 10 UK../350...
 M-3SEW 10 U../420...



LFA 63 KWA...
 (mit Wege-Schieberventil Typ 4WE 10 D...)

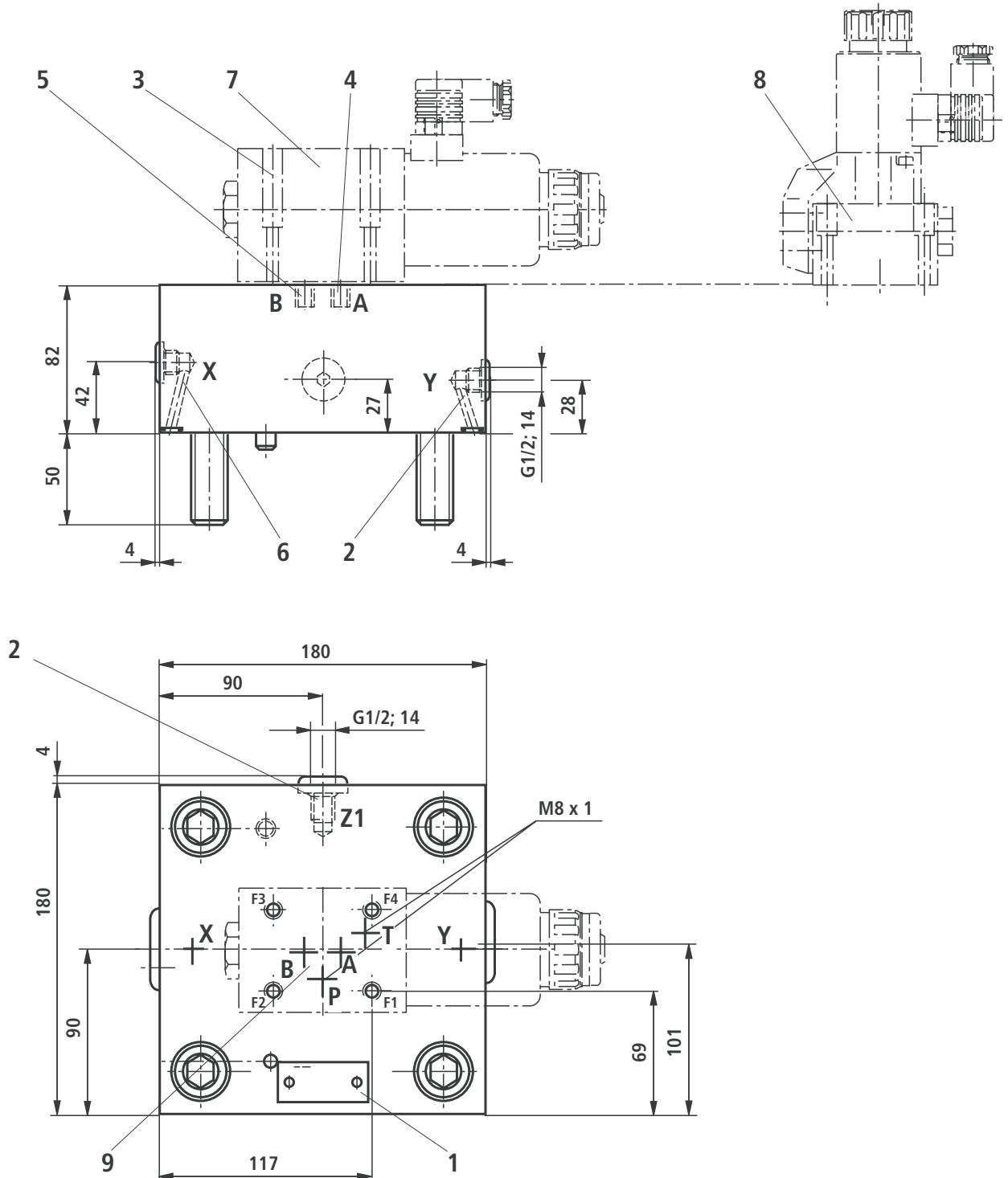


LFA 63 KWB...
 (mit Wege-Schieberventil Typ 4WE 10 D...)



Steuerdeckel für Aufbau eines Wege-Schieber- oder -Sitzventiles: Typ ..KWA..., ..KWB... (Nennmaße in mm)

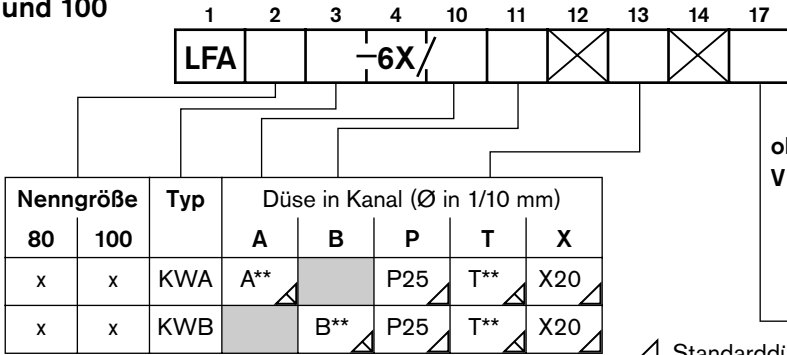
NG63



- | | | | |
|---|--|---|--|
| 1 | Typschild | 5 | Verschlussschraube M8 x 1 bei Typ ..KWA... |
| 2 | Anschluss Y und Z1 wahlweise als Gewindeanschluss | 6 | Wechselventil |
| 3 | Ventilbefestigungsschrauben sind im Lieferumfang des Steuerdeckels enthalten | 7 | Wege-Schieberventil Typ 4WE 10 D... |
| 4 | Verschlussschraube M8 x 1 bei Typ ..KWB... | 8 | Wege-Sitzventil Typ M-3SEW 10 ... |
| | | 9 | Lage der Anschlüsse nach ISO 4401-03-02-0-94 |

Steuerdeckel für Aufbau eines Wege-Schieber- oder -Sitzventiles: Typ ..KWA..., ..KWB...

NG80 und 100



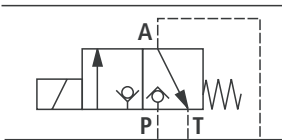
ohne Bez. = NBR-Dichtungen
 V = FKM-Dichtungen
 (andere Dichtungen auf Anfrage)
⚠ Achtung!
 Dichtungstauglichkeit der verwendeten
 Druckflüssigkeit beachten!

Nenngröße		Typ	Düse in Kanal (Ø in 1/10 mm)				
80	100		A	B	P	T	X
x	x	KWA	A**		P25	T**	X20
x	x	KWB		B**	P25	T**	X20

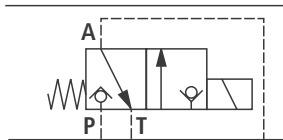
- △ Standarddüse – erscheint nicht in der Typbezeichnung
- ◻ Düse möglich, im Bedarfsfall Angabe erforderlich

Bestellangaben zu den Düsen siehe Seite 14 und 15.

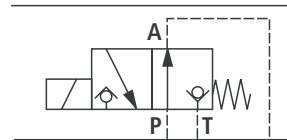
M-3SEW 10 C../420...



M-3SED 10 CK../350...

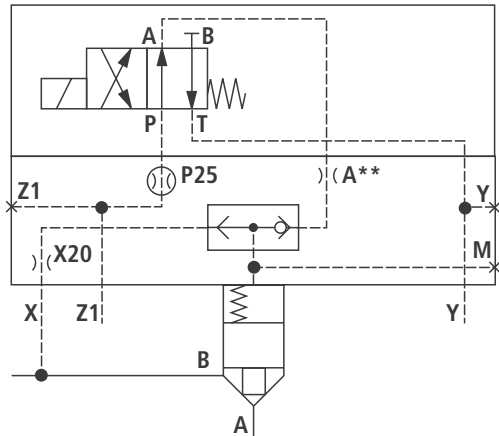


M-3SED 10 UK../350...
 M-3SEW 10 U../420...



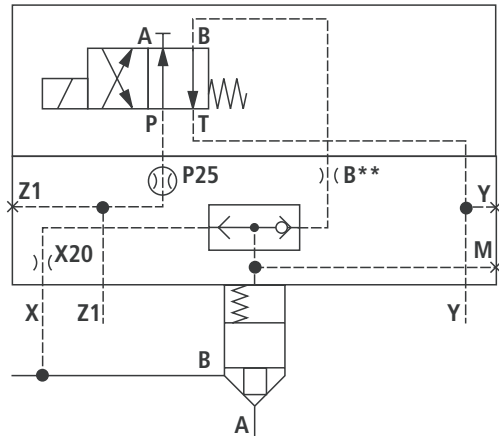
LFA . KWA...
 NG80 und 100

(mit Wege-Schieberventil Typ 4WE 10 D...)



LFA . KWB...
 NG80 und 100

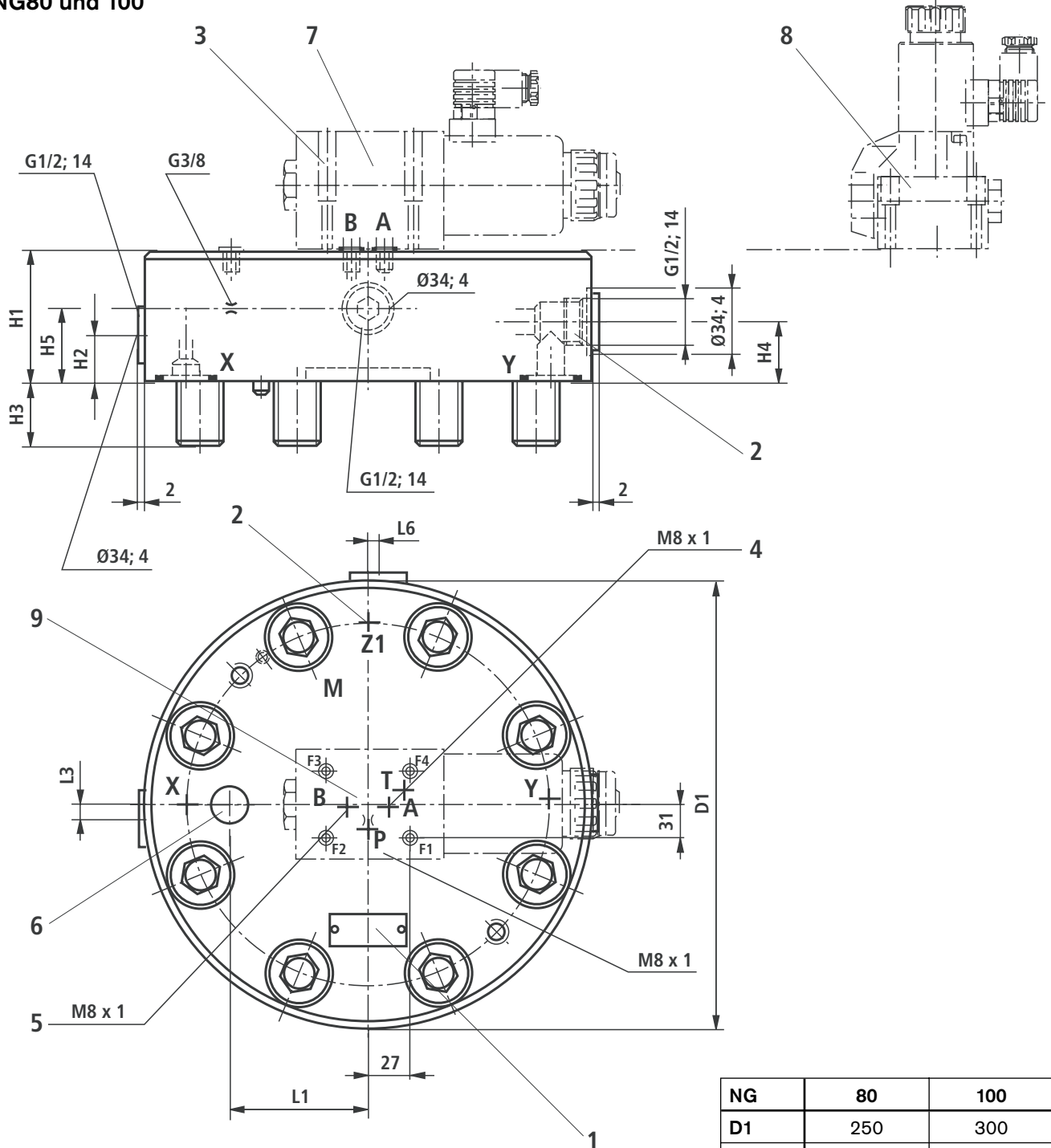
(mit Wege-Schieberventil Typ 4WE 10 D...)



Steuerdeckel für Aufbau eines Wege-Schieber- oder -Sitzventiles: Typ ..KWA..., ..KWB...

(Nennmaße in mm)

NG80 und 100



- | | | | |
|---|--|---|--|
| 1 | Typschild | 6 | Wechselventil |
| 2 | Anschluss Y und Z1 wahlweise als Gewindeanschluss | 7 | Wege-Schieberventil Typ 4WE 10 D... |
| 3 | Ventilbefestigungsschrauben sind im Lieferumfang des Steuerdeckels enthalten | 8 | Wege-Sitzventil Typ M-3SEW 10 ... |
| 4 | Verschlussschraube ..KWB... | 9 | Lage der Anschlüsse nach ISO 4401-05-04-0-94 |
| 5 | Verschlussschraube ..KWA... | | |

NG	80	100
D1	250	300
H1	100	110
H2	19,5	27
H3	45	52,5
H4	60	70
H5	52	62
L1	55	62
L3	6,5	5
L6	6,5	2

Steuerdeckel mit elektrischer Kontrolle der Schließposition: Typ ..E... (Überwachung der geschlossenen Schaltstellung)

Technische Daten und Hinweise gelten für alle aufgeführten Steuerdeckel mit elektrischer Kontrolle (E, EH2, EWA und EWB).

Der kontakt- und berührungslose Stellungsschalter mit integriertem Verstärker schaltet nach Erreichen der Schaltstellung. Dieser Stellungsschalterer hat folgende Vorteile:

- keine dynamischen Dichtungen
- direkte Überwachung der geschlossenen Schaltstellung des Ventiles
- hohe Lebensdauer
- **Steuerdeckel und Einbauventil komplett im Typ enthalten**
- $p_{\max} = 400 \text{ bar}$

Stellungsschalter

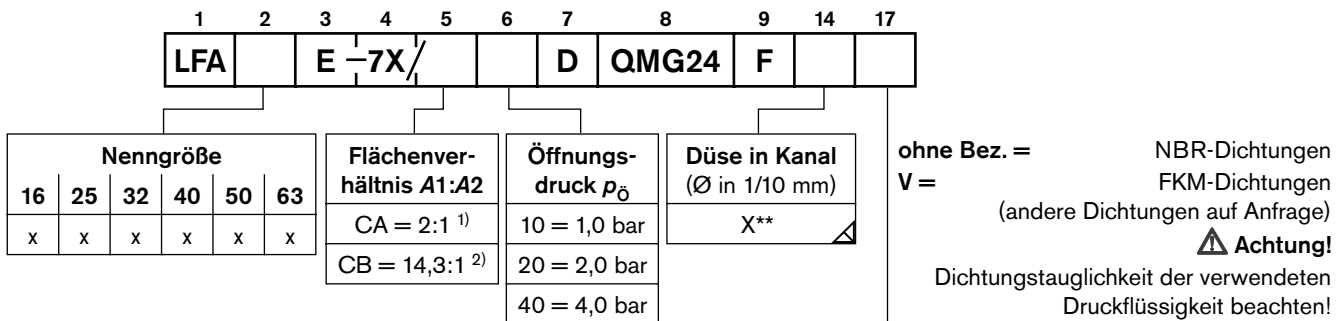
Anschluss, Funktionen, Kontaktbelegung siehe Seite 66.

⚠ Achtung!

Ausgänge des Stellungsschalters nur gegen Lastkurzschluss geschützt.

Kurzschluss der Ausgänge gegen +24 V ist zu verhindern.

NG16 bis 63



⚠ Düse möglich, im Bedarfsfall Angabe erforderlich

QM = induktiver Stellungsschalter, siehe Seite 66

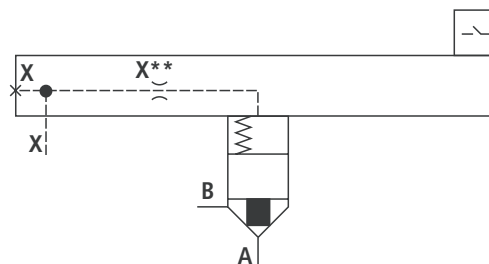
G24 = Gleichspannung 24 V

Bestellangaben zu den Düsen siehe Seite 14 und 15.

¹⁾ Ringfläche = 50% (Standardausführung)

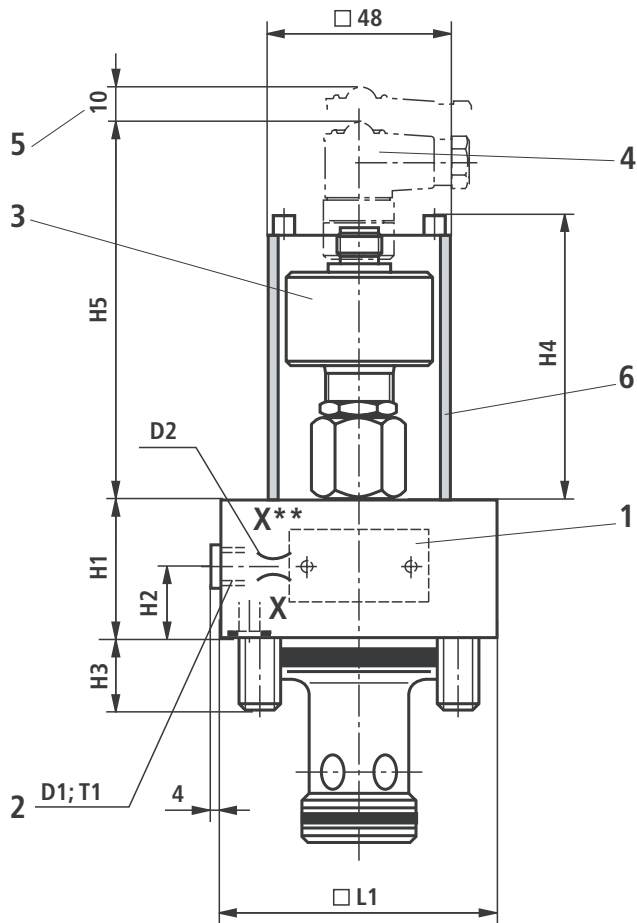
²⁾ Ringfläche = 7%

LFA . E... NG16 bis 63



Steuerdeckel mit elektrischer Kontrolle der Schließposition: Typ ..E...

(Überwachung der geschlossenen Schaltstellung) (Nennmaße in mm)



NG	16	25	32	40	50	63
D1	G1/8	G1/4	G1/4	G1/2	G1/2	G3/4
D2	M6	M6	M6	M8 x 1	M8 x 1	M8 x 1
H1	50	50	70	110	120	150
H2	12	16	16	83	93	113
H3	15	24	28	32	34	50
H4	78	78	78	98	98	98
H5	105	105	105	123	123	123
□ L1	65	85	100	125	140	180
T1	8	12	12	14	14	16

- 1 Typschild
- 2 Anschluss X wahlweise als Gewindeanschluss
- 3 Stellungsschalter Typ QM (in Type enthalten, siehe Seite 66)
- 4 Leitungsdose Z24 (separate Bestellung, siehe Seite 66)
- 5 Platzbedarf zum Entfernen der Leitungsdose
- 6 Schutzkappe

Steuerdeckel mit elektrischer Kontrolle der Schließposition und Hubbegrenzung: Typ ..EH2... (Überwachung der geschlossenen Schaltstellung)

NG16 bis 40

1	2	3	4	5	6	7	8	9	14	17
LFA		EH2-7X/			D	QMG24	F			

Nenngröße			
16	25	32	40
x	x	x	x

Flächenverhältnis A1:A2	Öffnungsdruck $p_{\text{ö}}$	Düse in Kanal (\varnothing in 1/10 mm)
CA = 2:1 ¹⁾	10 = 1,0 bar	X**
CB = 14,3:1 ²⁾	20 = 2,0 bar	
	40 = 4,0 bar	

ohne Bez. = NBR-Dichtungen
V = FKM-Dichtungen
(andere Dichtungen auf Anfrage)
⚠ Achtung!
Dichtungstauglichkeit der verwendeten Druckflüssigkeit beachten!

⚠ Düse möglich, im Bedarfsfall Angabe erforderlich

QM = induktiver Stellungsschalter, siehe Seite 66

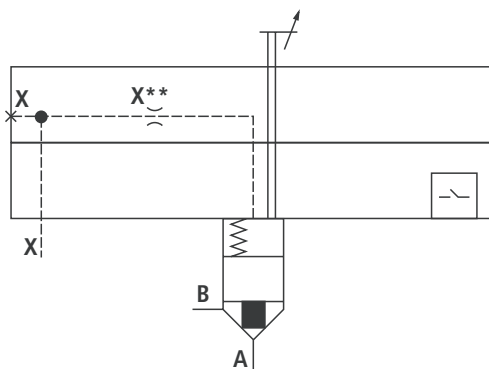
G24 = Gleichspannung 24 V

Bestellangaben zu den Düsen siehe Seite 14 und 15.

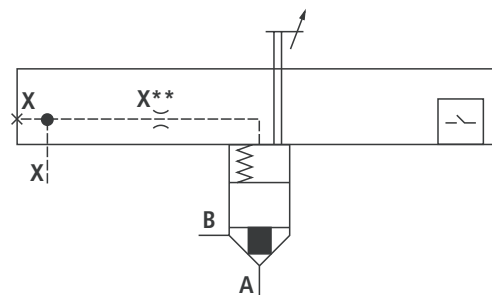
¹⁾ Ringfläche = 50% (Standardausführung)

²⁾ Ringfläche = 7%

LFA . EH2...
NG16 und 32

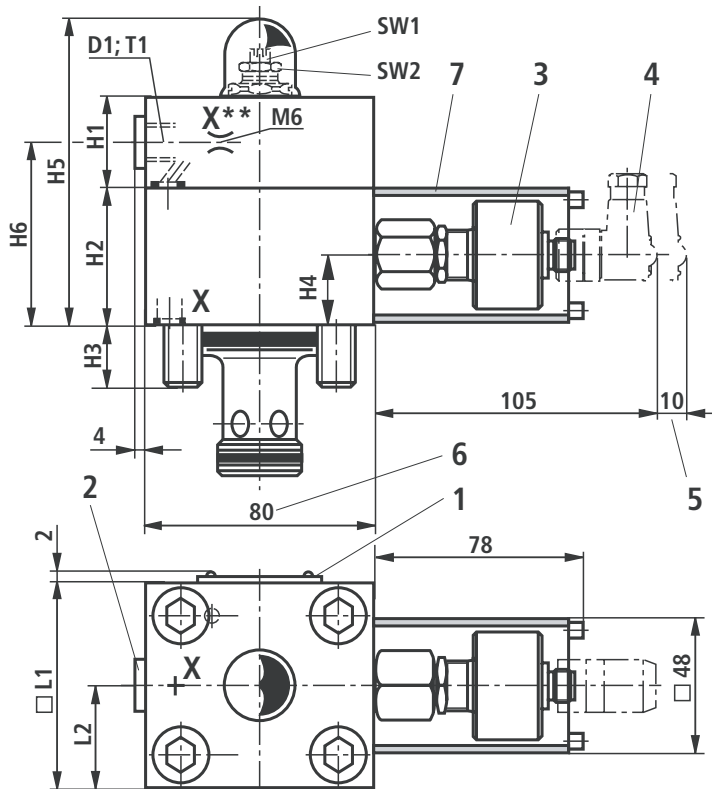


LFA . EH2...
NG40

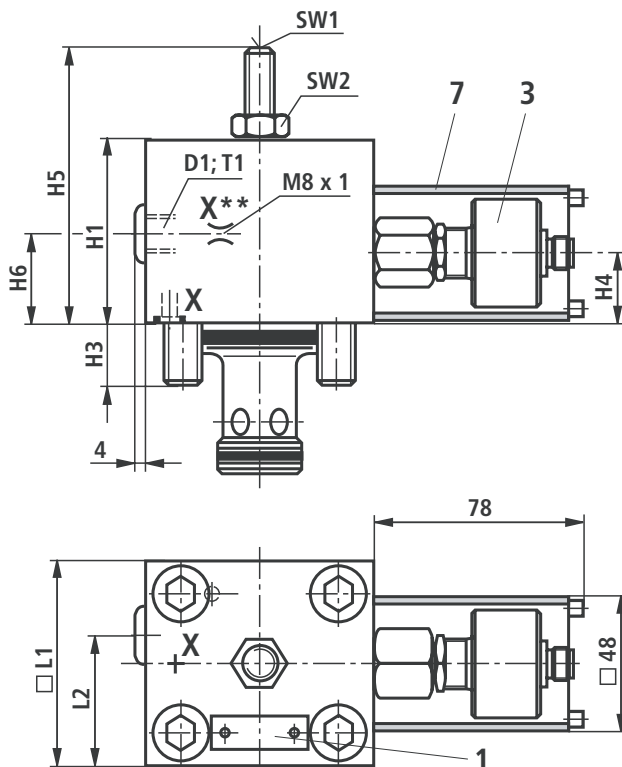


Steuerdeckel mit elektrischer Kontrolle der Schließposition und Hubbegrenzung: Typ ..EH2... (Überwachung der geschlossenen Schaltstellung) (Nennmaße in mm)

NG16 bis 32



NG40



NG	16	25	32	40
D1	G1/8	G1/4	G1/4	G1/2
H1	35	40	50	182
H2	50	50	50	–
H3	15	24	28	32
H4	25	25	25	25
H5	126	130	150 ³⁾	233 ³⁾
H6	62	66	66	88
□ L1	65	85	100	125
L2	32,5	42,5	50	62,5
T1	8	12	12	14
SW1	6	6	10	14
SW2	21	21	27	46

³⁾ Maximalmaß

- 1 Typschild
- 2 Anschluss X wahlweise als Gewindeanschluss
- 3 Stellungsschalter Typ QM (in Type enthalten, siehe Seite 66)
- 4 Leitungsdose Z24 (separate Bestellung, siehe Seite 66)
- 5 Platzbedarf zum Entfernen der Leitungsdose
- 6 bei NG16 (nur unterer Deckel)
- 7 Schutzkappe

Steuerdeckel mit elektrischer Kontrolle der Schließposition für Aufbau eines Wege-Schieber- oder -Sitzventiles: Typ ..EWA..., ..EWB... (Überwachung der geschlossenen Schaltstellung)

NG16 bis 32

1			2			3			4			5			6			7			8			10			11			12			13			17		
LFA						-7X/						D			QMG24																							

Nenngröße			Typ
16	25	32	
x	x	x	EWA
x	x	x	EWB

Flächenverhältnis A1:A2
CA = 2:1 ¹⁾
CB = 14,3:1 ²⁾

Öffnungsdruck $p_{\ddot{o}}$
10 = 1,0 bar
20 = 2,0 bar
40 = 4,0 bar

Düse in Kanal (Ø in 1/10 mm)			
A	B	P	T
A**		P**	T**
	B**	P**	T**

ohne Bez. = NBR-Dichtungen
V = FKM-Dichtungen
 (andere Dichtungen auf Anfrage)
⚠ Achtung!
 Dichtungstauglichkeit der verwendeten Druckflüssigkeit beachten!

⚠ Düse möglich, im Bedarfsfall Angabe erforderlich

QM = induktiver Stellungsschalter, siehe Seite 66

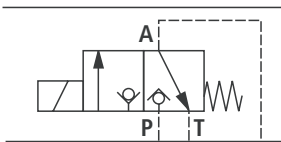
G24 = Gleichspannung 24 V

Bestellangaben zu den Düsen siehe Seite 14 und 15.

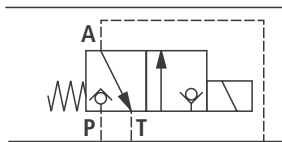
¹⁾ Ringfläche = 50% (Standardausführung)

²⁾ Ringfläche = 7%

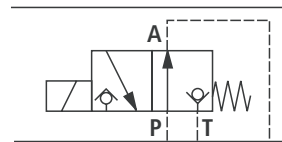
M-3SEW 6 C../420...



M-3SED 6 CK../350...

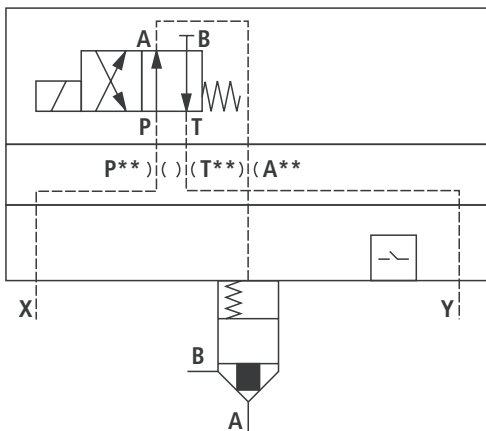


M-3SED 6 UK../350...
M-3SEW 6 U../420...



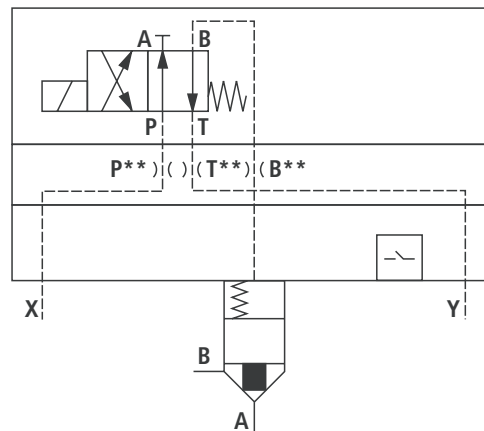
LFA . EWA...
NG16 bis 32

(mit Wege-Schieberventil Typ 4WE 6 D...)



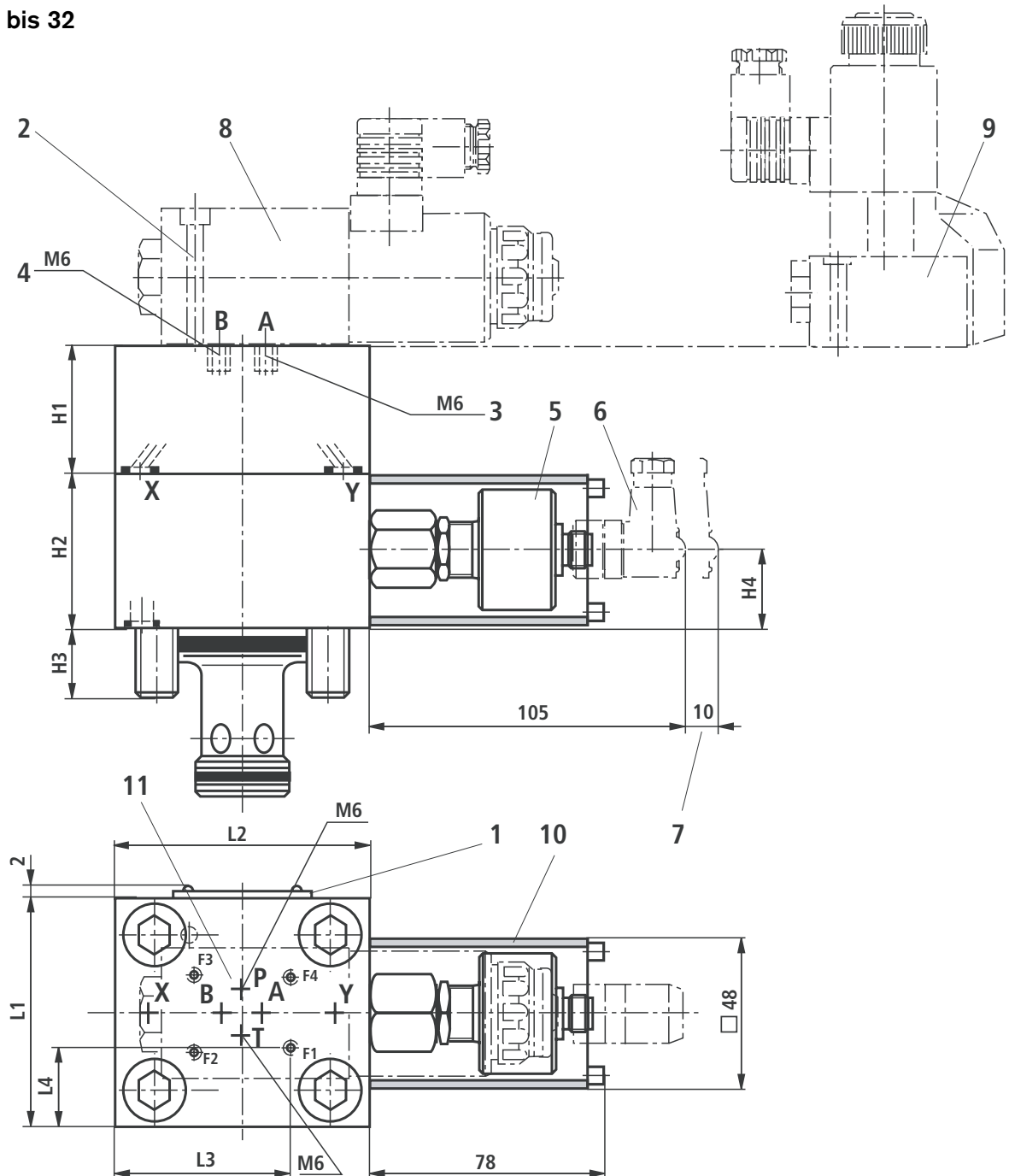
LFA . EWB...
NG16 bis 32

(mit Wege-Schieberventil Typ 4WE 6 D...)



Steuerdeckel mit elektrischer Kontrolle der Schließposition für Aufbau eines Wege-Schieber- oder -Sitzventiles: Typ ..EWA..., ..EWB... (Überwachung der geschlossenen Schaltstellung) (Nennmaße in mm)

NG16 bis 32



- | | |
|--|--|
| <p>1 Typschild</p> <p>2 Ventilbefestigungsschrauben sind im Lieferumfang des Steuerdeckels enthalten</p> <p>3 Verschlusschraube M6 bei Typ ..EWB...</p> <p>4 Verschlusschraube M6 bei Typ ..EWA...</p> <p>5 Stellungsschalter Typ QM (in Type enthalten, siehe Seite 66)</p> | <p>6 Leitungsdose Z24 (separate Bestellung, siehe Seite 66)</p> <p>7 Platzbedarf zum Entfernen der Leitungsdose</p> <p>8 Wege-Schieberventil Typ 4WE 6 D...</p> <p>9 Wege-Sitzventil Typ M-3SEW 6 ...</p> <p>10 Schutzkappe</p> <p>11 Lage der Anschlüsse nach ISO 4401-03-02-0-94</p> |
|--|--|

NG	16	25	32
H1	40	40	50
H2	50	50	50
H3	15	24	28
H4	25	25	25
L1	65	85	100
L2	80	85	100
L3	47,5	64	71,5
L4	17,25	27,25	34,75

Steuerdeckel mit elektrischer Kontrolle der Schließposition für Aufbau eines Wege-Schieber- oder -Sitzventiles: Typ ..EWA..., ..EWB... (Überwachung der geschlossenen Schaltstellung)

NG40 und 50

1		2		3		4		5		6		7		8		10		11		12		13		17	
LFA						-7X/				D		QMG24													

Nenngröße		Typ
40	50	
x	x	EWA
x	x	EWB

Flächenverhältnis A1:A2	
CA = 2:1 ¹⁾	
CB = 14,3:1 ²⁾	

Öffnungsdruck p _ö	
10 = 1,0 bar	
20 = 2,0 bar	
40 = 4,0 bar	

Düse in Kanal (Ø in 1/10 mm)			
A	B	P	T
A**		P**	T**
	B**	P**	T**

ohne Bez. = NBR-Dichtungen
V = FKM-Dichtungen
 (andere Dichtungen auf Anfrage)
⚠ Achtung!
 Dichtungstauglichkeit der verwendeten Druckflüssigkeit beachten!

⚠ Düse möglich, im Bedarfsfall Angabe erforderlich

QM = induktiver Stellungsschalter, siehe Seite 66

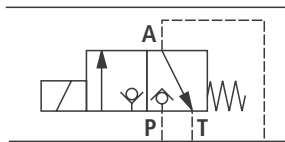
G24 = Gleichspannung 24 V

Bestellangaben zu den Düsen siehe Seite 14 und 15.

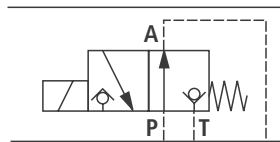
¹⁾ Ringfläche = 50% (Standardausführung)

²⁾ Ringfläche = 7%

M-3SEW 6 C../420...

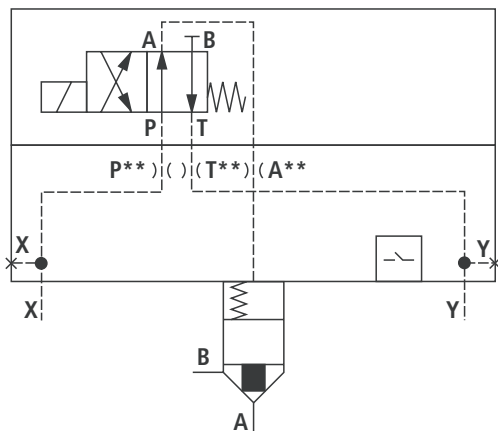


M-3SED 6 UK../350...
M-3SEW 6 U../420...



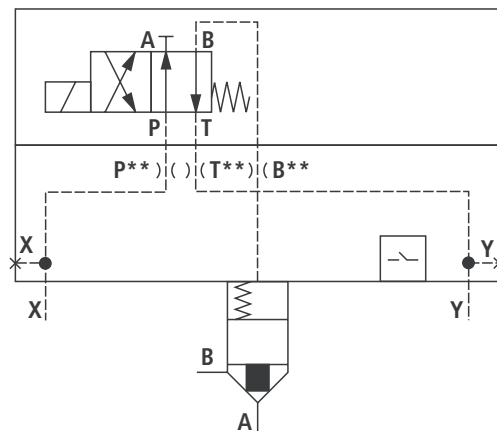
LFA . EWA...
NG40 und 50

(mit Wege-Schieberventil Typ 4WE 6 D...)



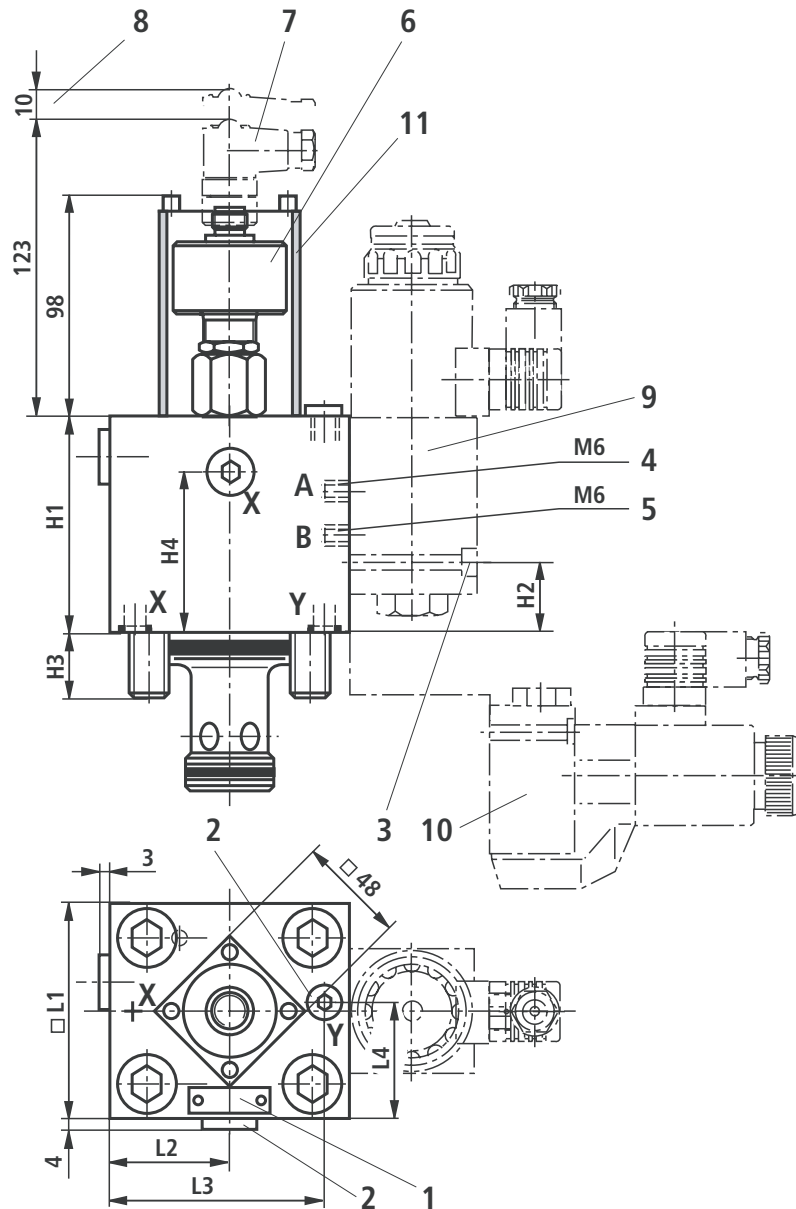
LFA . EWB...
NG40 und 50

(mit Wege-Schieberventil Typ 4WE 6 D...)



Steuerdeckel mit elektrischer Kontrolle der Schließposition für Aufbau eines Wege-Schieber- oder -Sitzventiles: Typ ..EWA..., ..EWB... (Überwachung der geschlossenen Schaltstellung) (Nennmaße in mm)

NG40 und 50

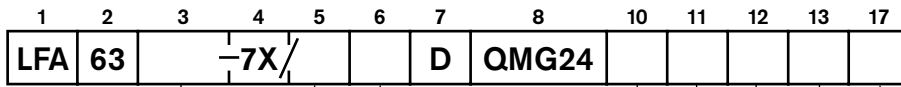


NG	40	50
H1	110	120
H2	58,5	68
H3	32	34
H4	77,5	87
□ L1	125	140
L2	62,5	70
L3	98,5	113
L4	66,5	70

- | | |
|--|--|
| <p>1 Typschild</p> <p>2 Anschlüsse X und Y wahlweise als Gewindeanschluss G1/4</p> <p>3 Ventilbefestigungsschrauben sind im Lieferumfang des Steuerdeckels enthalten</p> <p>4 Verschlusschraube M6 bei ..EWB...</p> <p>5 Verschlusschraube M6 bei ..EWA...</p> | <p>6 Stellungsschalter Typ QM (in Type enthalten, siehe Seite 66)</p> <p>7 Leitungsdose Z24 (separate Bestellung, siehe Seite 66)</p> <p>8 Platzbedarf zum Entfernen der Leitungsdose</p> <p>9 Wege-Schieberventil Typ 4WE 6 D...</p> <p>10 Wege-Sitzventil Typ M-3SEW 6 ...</p> <p>11 Schutzkappe</p> |
|--|--|

Steuerdeckel mit elektrischer Kontrolle der Schließposition für Aufbau eines Wege-Schieber- oder -Sitzventiles: Typ ..EWA..., ..EWB... (Überwachung der geschlossenen Schaltstellung)

NG63



Typ
EWA
EWB

Flächenverhältnis A1:A2
CA = 2:1 ¹⁾
CB = 14,3:1 ²⁾

Öffnungsdruck p _ö
10 = 1,0 bar
20 = 2,0 bar
40 = 4,0 bar

Düse in Kanal (Ø in 1/10 mm)			
A	B	P	T
A**		P**	T**
	B**	P**	T**

ohne Bez. = NBR-Dichtungen
V = FKM-Dichtungen
 (andere Dichtungen auf Anfrage)
⚠ Achtung!
 Dichtungstauglichkeit der verwendeten Druckflüssigkeit beachten!

⚠ Düse möglich, im Bedarfsfall Angabe erforderlich

QM = induktiver Stellungsschalter, siehe Seite 66

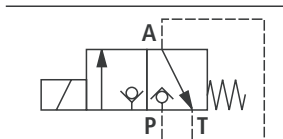
G24 = Gleichspannung 24 V

Bestellangaben zu den Düsen siehe Seite 14 und 15.

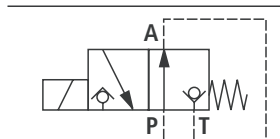
¹⁾ Ringfläche = 50% (Standardausführung)

²⁾ Ringfläche = 7%

M-3SEW 10 C../420...

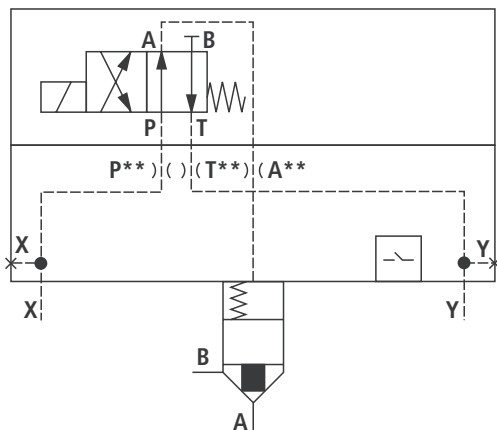


**M-3SED 10 UK../350...
M-3SEW 10 U../420...**



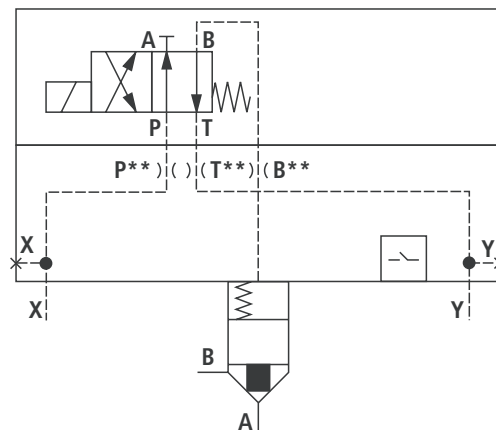
LFA 63 EWA...

(mit Wege-Schieberventil Typ 4WE 10 D...)



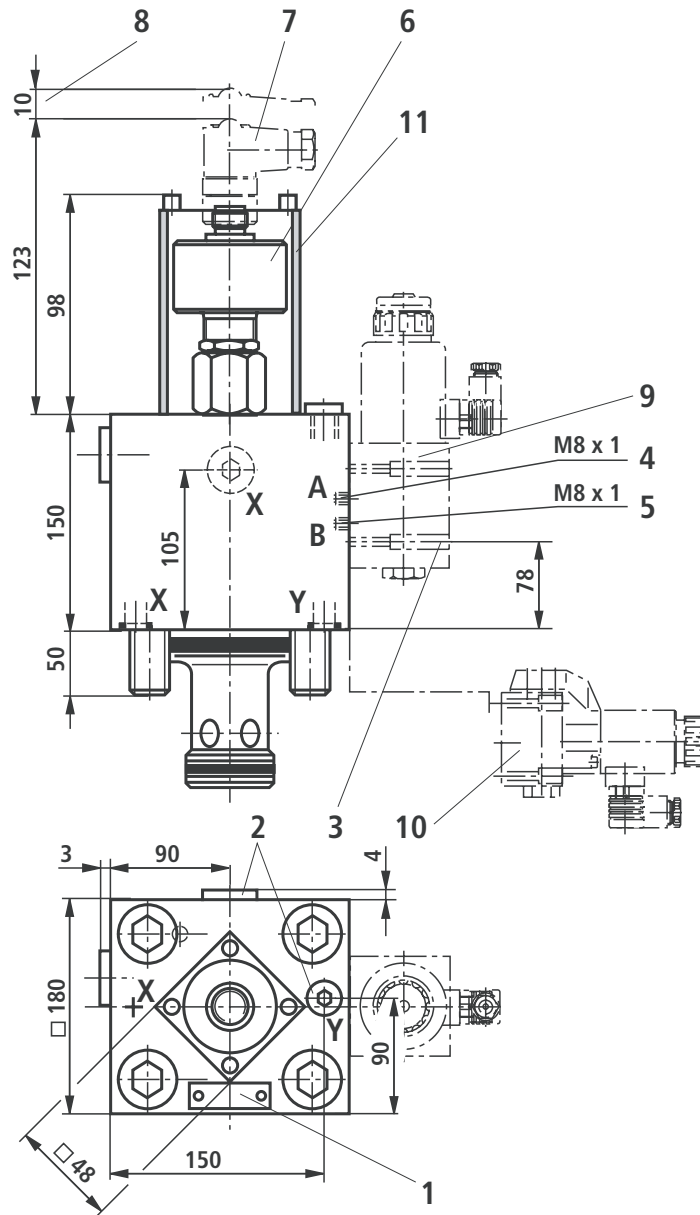
LFA 63 EWB...

(mit Wege-Schieberventil Typ 4WE 10 D...)



Steuerdeckel mit elektrischer Kontrolle der Schließposition für Aufbau eines Wege-Schieber- oder -Sitzventiles: Typ ..EWA..., ..EWB... (Überwachung der geschlossenen Schaltstellung) (Nennmaße in mm)

NG63



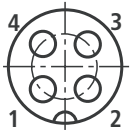
- | | | | |
|---|--|----|--|
| 1 | Typschild | 6 | Stellungsschalter Typ QM (in Type enthalten, siehe Seite 66) |
| 2 | Anschlüsse X und Y wahlweise als Gewindeanschluss G1/2 | 7 | Leitungsdose Z24 (separate Bestellung, siehe Seite 66) |
| 3 | Ventilbefestigungsschrauben sind im Lieferumfang des Steuerdeckels enthalten | 8 | Platzbedarf zum Entfernen der Leitungsdose |
| 4 | Verschlusschraube M8 x 1 bei ..EWB... | 9 | Wege-Schieberventil Typ 4WE 10 D... |
| 5 | Verschlusschraube M8 x 1 bei ..EWA... | 10 | Wege-Sitzventil Typ M-3SEW 10 ... |
| | | 11 | Schutzkappe |

Induktiver Stellungsschalter Typ QM, elektrischer Anschluss

Der elektrische Anschluss erfolgt über eine 4-polige Leitungsdose mit Anschlussgewinde M12 x 1.

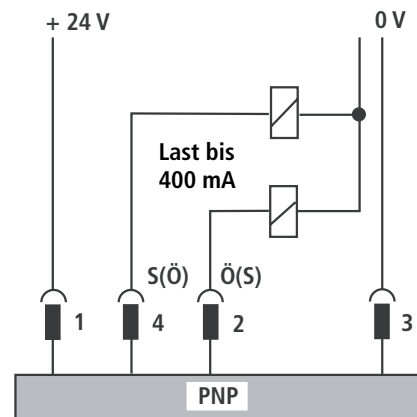
Die Leitungsdose muss separat bestellt werden (siehe unten).

Betriebsspannung	Gleichspannung 24 V + 20 % - 10 % (Restwelligkeit < 10%)
Stromaufnahme:	maximal 40 mA
Belastbarkeit der Ausgänge:	400 mA (Ausgang an PNP 24 V ⇒)
Temperaturbereich:	-20° C bis +80° C
Kontaktbelegung:	1: +24V



Steckkontakte am Stellungsschalter

- 2: Öffner (niederohmig – hochohmig)
3: 0 V
4: Schließer (hochohmig – niederohmig)



Der induktive Stellungsschalter Typ QM kann als Öffner oder Schließer angeschlossen werden.

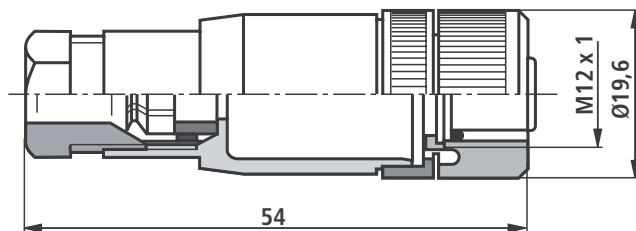
⚠ Achtung!

Der Stellungsschalter besitzt keinen Schutzleiteranschluss!

Leitungsdosen für induktiven Stellungsschalter Typ QM, separate Bestellung (Nennmaße in mm)

Leitungsdose Z24, 4-polig, M12 x 1
mit Schraubanschluss, Kabelverschraubung Pg 9.

Material-Nr. **R900031155**

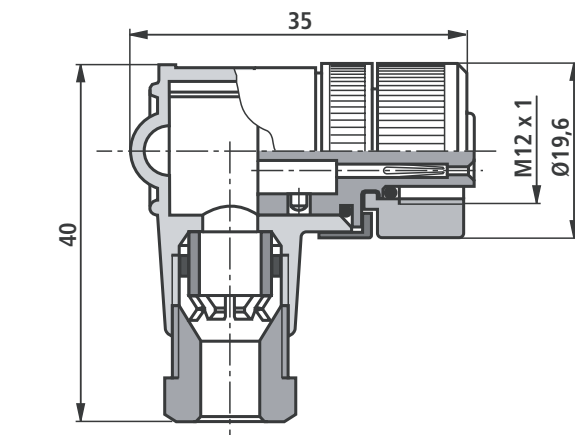
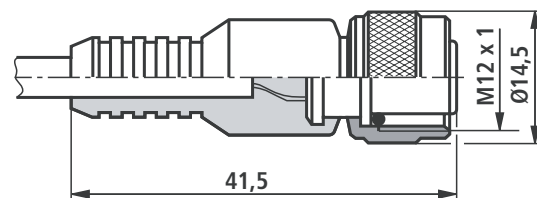


Leitungsdose Z24-3m, 4-polig, M12 x 1
mit angespritztem PVC-Kabel, 3m lang.

Leitungsquerschnitt: 4 x 0,34 mm²

Aderkennzeichnung: 1: braun
2: weiß
3: blau
4: schwarz

Material-Nr. **R900064381**



Leitungsdose Z24-Winkel, 4-polig, M12 x 1
mit Schraubanschluss, Kabelverschraubung Pg 9, abgewinkelt.
Gehäuse zum Kontakteinsatz um 4 x 90° drehbar.

Material-Nr. **R900082899**

Notizen

Notizen

Bosch Rexroth AG
Hydraulics
Zum Eisengießer 1
97816 Lohr am Main, Germany
Telefon +49 (0) 93 52 / 18-0
Telefax +49 (0) 93 52 / 18-23 58
documentation@boschrexroth.de
www.boschrexroth.de

© Alle Rechte bei Bosch Rexroth AG, auch für den Fall von Schutzrechtsanmeldungen. Jede Verfügungsbefugnis, wie Kopier- und Weitergaberecht, bei uns.

Die angegebenen Daten dienen allein der Produktbeschreibung. Eine Aussage über eine bestimmte Beschaffenheit oder eine Eignung für einen bestimmten Einsatzzweck kann aus unseren Angaben nicht abgeleitet werden. Die Angaben entbinden den Verwender nicht von eigenen Beurteilungen und Prüfungen. Es ist zu beachten, dass unsere Produkte einem natürlichen Verschleiß- und Alterungsprozess unterliegen.