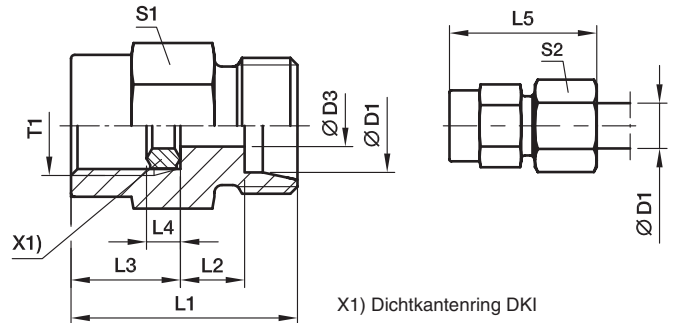


MAV Manometer-Aufschraubstutzen

Zöll, Innengewinde / EO 24° Anschluss



Bau-Reihe	D1	T1	D3	L1	L2	L3	L4	L5	S1	S2	Gewicht g/1 St.	Bestellzeichen*	PN (bar) ¹⁾		
													CF	71	MS
LL ²⁾	04	G 1/4	2,5	27	8,5	14,5	4,5	33	19	10	33	MAV04LLROMD	100		
L ³⁾	06	G 1/4	2,5	29	7,5	14,5	4,5	37	19	14	37	MAV06LROMD	315	315	200
	08	G 1/4	5,5	29	7,5	14,5	4,5	37	19	17	38	MAV08LROMD	315	315	200
	10	G 1/4	5,5	30	8,5	14,5	4,5	38	19	19	41	MAV10LROMD	315	315	200
	12	G 1/4	5,5	30	8,5	14,5	4,5	38	19	22	43	MAV12LROMD	315	315	200
S ⁴⁾	06	G 1/2	3,5	38	11,0	20,0	5,0	46	27	17	86	MAV06SROMD	630	630	400
	08	G 1/2	3,5	38	11,0	20,0	5,0	46	27	19	86	MAV08SROMD	630	630	400
	10	G 1/2	7,5	38	10,5	20,0	5,0	47	27	22	88	MAV10SROMD	630	630	400
	12	G 1/2	7,5	38	10,5	20,0	5,0	47	27	24	93	MAV12SROMD	630	630	400

¹⁾ Druckwert genannt = Artikel lieferbar

²⁾ LL = Sehr leichte Baureihe; ³⁾ L = Leichte Baureihe; ⁴⁾ S = Schwere Baureihe

PN (bar) = PN (MPa)
10

Lieferung ohne Mutter und Schneidring. Hinweise zum Bestellen von Komplettverschraubungen siehe Seite 17.

Bestellzeichen-Ergänzungen		
Material	Kennbuchstaben Oberfläche und Material	Beispiel
Stahl, verzinkt, Cr(VI)-frei	CF	MAV10SROMDCF
Edelstahl	71	MAV10SROMD71
Messing	MS	MAV10SROMDMS

*Ergänzen Sie bitte die Bestellzeichen mit den **Kennbuchstaben** für das gewünschte Material.