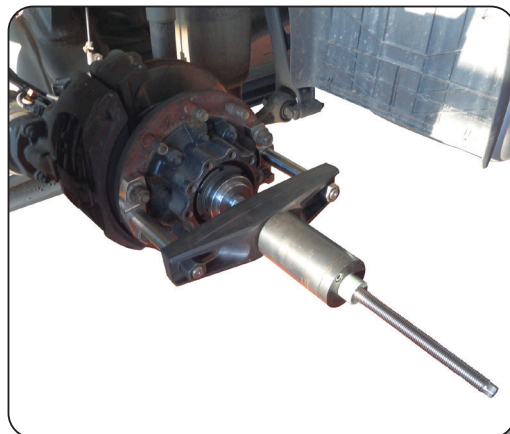
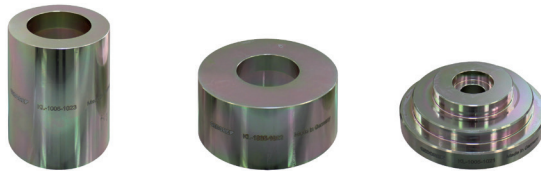
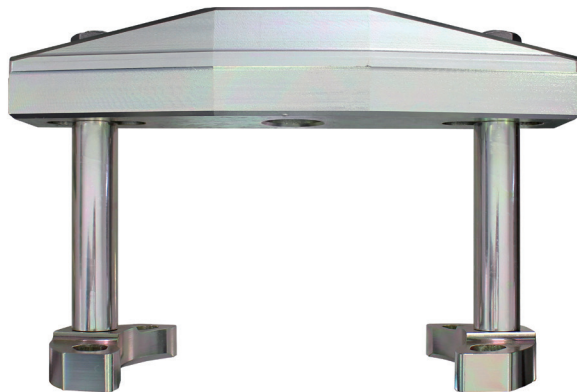




KL-1005-100 A

Radnabenabzieher-Satz NKW



Betriebsanleitung (Original) DE
⚠ Vor Verwendung, lesen und verstehen!

www.gedore-automotive.com



GEDORE Automotive GmbH

Breslauer Straße 41
78166 - Donaueschingen
Postfach 1329
78154 Donaueschingen - GERMANY

☎ +49 (0) 771 / 8 32 23-0
☎ +49 (0) 771 / 8 32 23-90
✉ info.gam@gedore.com
🌐 gedore-automotive.com

GEDORE TOOLS, INC.

Only for USA, Canada & Mexico / Sólo para EE.UU., Canadá y México
Seulement pour les USA, le Canada et le Mexique
7187 Bryhawke Circle, Suite 700
North Charleston, SC 29418, USA

☎ +1-843 / 225 50 15
☎ +1-843 / 225 50 20
✉ info@gedoretools.com
🌐 gedore.com

Version 04/2023



DEUTSCH

DE

Herstelleradresse

GEDORE Automotive GmbH
Breslauer Straße 41 // 78166 Donaueschingen - GERMANY
☎ +49 (0)771/83223-71 // ✉ info.gam@gedore.com

Impressum

Im Zuge der Verbesserung und Anpassung an den Stand der Technik behalten wir uns Änderungen im Hinblick auf Aussehen, Abmessungen, Gewichte und Eigenschaften sowie Leistungen vor.

Damit ist kein Anspruch auf Korrektur oder Nachlieferung bereits gelieferter Produkte verbunden. Streichungen können jederzeit vorgenommen werden, ohne dass ein rechtlicher Anspruch entsteht.

Alle Hinweise zur Benutzung und Sicherheit sind unverbindlich. Sie ersetzen keinesfalls irgendwelche Gesetzlichen oder Berufsgenossenschaftlichen Vorschriften.

Für Druckfehler übernehmen wir keine Haftung.

Ein Nachdruck, auch auszugsweise, bedarf der vorherigen schriftlichen Zustimmung durch die **GEDORE Automotive GmbH**.

Alle Rechte weltweit vorbehalten. © Copyright by **GEDORE Automotive GmbH**, Donaueschingen (GERMANY)

Wir verweisen auf unsere Allgemeinen Geschäftsbedingungen,
ersichtlich im Impressum unter:

www.gedore-automotive.com



Inhaltsverzeichnis

1. WICHTIGE Sicherheitsvorschriften und Warnhinweise	4
1.1 Zielgruppe	4
1.2 Bestimmungsgemäßer Gebrauch	4
1.3 Fehlgebrauch/Missbrauch	4
1.4 Persönliche Schutzausrüstung	4
1.5 Grundlegende Warnhinweise	5
1.6 Arbeitsumgebung	6
1.7 Handhabung	6
1.8 Emissionen	6
1.9 Wartung	6
1.10 Problembehandlung	6
2. Produktbeschreibung	7
2.1 KL-1005-100 A - Radnabenabzieher-Satz NKW	7
2.2 Lieferumfang	7
2.3 Technische Daten	7
3. Vorbereitung	8
3.1 Lieferumfang prüfen	8
3.2 Erforderlicher Antrieb	8
3.3 Werkzeug vorbereiten	8
3.4 Fahrzeug vorbereiten	8
4. Anwendungsbeispiel	9
5. Pflege und Aufbewahrung	12
6. Instandhaltung und Reparatur	12
7. Einzelteilübersicht	12
8. Umweltschonende Entsorgung	12
9. Herstelleradresse	12

DE

1. WICHTIGE Sicherheitsvorschriften und Warnhinweise

⚠️ WARNUNG

Lesen und verstehen Sie diese Betriebsanleitung vor dem Gebrauch des Radnabenabziehers. Ein Fehlgebrauch kann zum **TOD** oder zu **SCHWEREN VERLETZUNGEN** führen.

Die Betriebsanleitung ist Bestandteil des Radnabenabziehers, bewahren Sie diese an einem sicheren Ort für eine spätere Verwendung auf und geben Sie diese immer an nachfolgende Benutzer des Radnabenabziehers weiter.

Der Käufer des Radnabenabziehers **muss** sicherstellen, dass der Benutzer die Betriebsanleitung vollständig gelesen und verstanden hat, bevor er den Radnabenabzieher verwendet.

Die Betriebsanleitung **muss** dem Benutzer des Radnabenabziehers jederzeit zur Verfügung stehen.

DE

1.1 Zielgruppe

Diese Betriebsanleitung richtet sich an ausgebildete Fachkräfte in KFZ-Werkstätten.

Der Radnabenabzieher darf nur von ausgebildeten Fachkräften in KFZ-Werkstätten verwendet werden, die mit dem sicheren Umgang von KFZ-Spezialwerkzeugen vertraut sind.

- Erlauben Sie unbefugten und minderjährigen Personen **niemals** den Radnabenabzieher zu benutzen!

1.2 Bestimmungsgemäßer Gebrauch

Der Radnabenabzieher **dient nur** zum Abziehen von NKW-Radnaben!

Der Radnabenabzieher **darf nur** bis zu einer **max. Belastung von 28t** verwendet werden!

Der Radnabenabzieher **darf nur** durch ausgebildete Fachkräfte in KFZ-Werkstätten verwendet werden!

Der Radnabenabzieher **darf nur** manuell über Muskelkraft angetrieben werden!

Der Radnabenabzieher **darf nur** in der Weise benutzt werden, wie es in dieser Betriebsanleitung beschrieben wird!

- Jeder andere Gebrauch kann zum **TOD** oder zu **SCHWEREN VERLETZUNGEN** führen!

1.3 Fehlgebrauch/Missbrauch

Der Radnabenabzieher darf **niemals** maschinell angetrieben werden!

Am Radnabenabzieher **dürfen niemals** eigenmächtige Veränderungen oder Umbauten vorgenommen werden!

- Der Radnabenabzieher **darf nur** in der Weise benutzt werden, wie es in **Kapitel 1.2 - Bestimmungsgemäßer Gebrauch** beschrieben wird, jeder andere Gebrauch kann zum **TOD** oder zu **SCHWEREN VERLETZUNGEN** führen!

1.4 Persönliche Schutzausrüstung

Tragen Sie bei der Arbeit mit dem Radnabenabzieher zu Ihrer Sicherheit **immer** die persönliche Schutzausrüstung. Der Radnabenabzieher kann mechanische Gefahren wie Quetschungen, Schnitt- und Stoßverletzungen hervorrufen.



Tragen Sie **immer AUGENSCHUTZMITTEL** (siehe OSHA 29 CFR 1910.133 und ANSI Z87) beim Gebrauch des Radnabenabziehers, zum Schutz vor umherfliegenden Teilen bzw. Partikeln.

- Bei der Arbeit mit dem Radnabenabzieher können umherfliegende Teile bzw. Partikel **Verletzungen Ihrer Augen** verursachen!



Tragen Sie **immer SCHUTZHANDSCHUHE** beim Gebrauch des Radnabenabziehers, zum Schutz vor scharfen Kanten und Quetschen zwischen Teilen.

- Bei der Arbeit mit dem Radnabenabzieher können scharfe Kanten und Quetschen zwischen Teilen **Verletzungen Ihrer Hände** verursachen!






Tragen Sie **immer SICHERHEITSSCHUHE** mit rutschhemmender Sohle und Stahlkappe (siehe OSHA 29 CFR 1910.136 und ANSI Z41) beim Gebrauch des Radnabenabziehers, zum Schutz vor herabfallenden Teilen.

- Bei der Arbeit mit dem Radnabenabzieher können herabfallende Teile **Verletzungen Ihrer Füße und Zehen** verursachen!

1.5 Grundlegende Warnhinweise

Warnhinweise in dieser Betriebsanleitung sind zur besseren Unterscheidung folgendermaßen klassifiziert:

Warnzeichen	Bedeutung
 WARNUNG	Hinweis auf eine gefährliche Situation, die, wenn sie nicht vermieden wird, möglicherweise zum TOD oder zu SCHWEREN VERLETZUNGEN führt.
 VORSICHT	Hinweis auf eine gefährliche Situation, die, wenn sie nicht vermieden wird, möglicherweise zu MITTLEREN oder LEICHTEN VERLETZUNGEN führt.
ACHTUNG	Hinweis auf eine Situation, die, wenn sie nicht vermieden wird, möglicherweise zur Beschädigung des Werkzeuges oder einer Sache in seiner Umgebung führt.
	Hinweis auf nützliche Informationen und Tipps.

WARNUNG - GEFAHR durch FEHLANWENDUNG

Beim Abziehen von Radnaben wirken sehr hohe Kräfte! Bei einer Fehlanwendung des Radnabenabziehers besteht die Gefahr des Bruchs, dies kann zum **TOD** oder zu **SCHWEREN VERLETZUNGEN** durch umherschleudern von Teilen führen!

- Lesen und verstehen Sie **alle** Anleitungen, Sicherheitsvorschriften und Warnhinweise zum Betrieb des Radnabenabziehers!
- Arbeiten Sie **grundsätzlich** am Fahrzeug unter Beachtung der Sicherheitsvorschriften des Fahrzeugherstellers!
- Treiben Sie den Radnabenabzieher **niemals** über einen maschinellen Antrieb an!
- Beachten Sie das der Radnabenabzieher **allein** zum Abziehen von NKW-Radnaben dient!
- Montieren Sie den Radnabenabzieher **immer** vorschriftsgemäß und sicher nach Vorgaben an der Radnabe!
- Schlagen Sie **keinesfalls** mit einem Hammer oder Sonstiges auf den Radnabenabzieher!
- Verwenden Sie **ausschließlich GEDORE Automotive** Original-Ersatz und Zubehörteile!
- Tragen Sie bei der Arbeit **immer** Ihre persönliche Schutzausrüstung (Schutzbrille, Schutzhandschuhe, Sicherheitsschuhe)!

WARNUNG - GEFAHR durch ÜBERBELASTUNG

Beim Abziehen von Radnaben wirken sehr hohe Kräfte! Bei einer Überbelastung des Radnabenabziehers besteht die Gefahr des Bruchs, dies kann zum **TOD** oder zu **SCHWEREN VERLETZUNGEN** durch umherschleudern von Teilen führen!

- Überschreiten Sie **niemals** die **max. Belastung** des Radnabenabziehers von **28t**!
- Treiben Sie den Radnabenabzieher **niemals** über einen maschinellen Antrieb an!
- Verwenden Sie **niemals** den Radnabenabzieher wenn dieser Beschädigungen aufweist!
- Tragen Sie bei der Arbeit **immer** Ihre persönliche Schutzausrüstung (Schutzbrille, Schutzhandschuhe, Sicherheitsschuhe)!

WARNUNG - GEFAHR durch HERUNTERFALLEN

Beim Vorbereiten und Betrieb kann der Radnabenabzieher herunterfallen, dies kann zu **SCHWEREN VERLETZUNGEN** führen!

- Legen Sie den Radnabenabzieher **sicher** gegen Herunterfallen, z.B. auf einer Werkbank ab!
- Montieren Sie **immer** den Radnabenabzieher vorschriftsgemäß und sicher nach Vorgaben an der Radnabe!
- Lassen Sie den Radnabenabzieher **niemals** unbeaufsichtigt am Fahrzeug zurück!
- Tragen Sie bei der Arbeit **immer** Ihre persönliche Schutzausrüstung (Schutzbrille, Schutzhandschuhe, Sicherheitsschuhe)!

ACHTUNG - RISIKO von BESCHÄDIGUNGEN

Das Fahrzeug, die Radnabe und der Radnabenabzieher können beschädigt werden.

- Beachten Sie fahrzeugspezifische Anwendungsabläufe im Reparaturleitfaden des Fahrzeugherstellers.
- Montieren Sie den Radnabenabzieher vorschriftsgemäß nach Vorgaben an der Radnabe.

1.6 Arbeitsumgebung

Verwenden Sie zu Ihrer Sicherheit den Radnabenabzieher **ausschließlich** in einem sicheren Arbeitsumfeld.

- Der Arbeitsplatz **muss** sauber und aufgeräumt sein.
- Der Arbeitsplatz **muss** ausreichend groß und beleuchtet sein.
- Der Arbeitsplatz **muss** einen tragfähigen und rutschfesten Untergrund besitzen.
- Der Arbeitsplatz **muss** abgesichert sein, gegen den Zugang unbefugter Personen.
- Der Arbeitsplatz **muss** eine Raumtemperatur im Bereich zwischen -10°C bis +40°C aufweisen.

1.7 Handhabung

⚠️ WARNUNG

Zu Ihrer Sicherheit beachten Sie **immer** die nachfolgenden Sicherheitsvorkehrungen, um Verletzungen und Sachschäden durch Missbrauch sowie unsicheren Umgang mit dem Radnabenabzieher zu vermeiden. Ein Missbrauch kann zum **TOD** oder zu **SCHWEREN VERLETZUNGEN** führen.

- Lesen Sie **vor dem Gebrauch alle** zugehörigen Anleitungen, Sicherheitsvorschriften und Warnhinweise zum Betrieb des Radnabenabziehers durch!
- Beachten Sie **zusätzlich** fahrzeugspezifische Anwendungsabläufe im Reparaturleitfaden des Fahrzeugherstellers!
- Verwenden Sie **niemals** den Radnabenabzieher, wenn Sie müde sind oder unter Einfluss von Alkohol, Drogen oder Medikamenten stehen!
- Kontrollieren Sie den Radnabenabzieher **vor jedem Gebrauch** auf Beschädigungen!
- Verwenden Sie **niemals** den Radnabenabzieher wenn dieser Beschädigungen aufweist!
- Sorgen Sie **grundsätzlich** dafür, dass sich während der Arbeit mit dem Radnabenabzieher **keine** weiteren Personen im Arbeitsumfeld aufhalten und Verweisen Sie diese gegebenenfalls **sofort!**
- Überschreiten Sie **niemals** die **max. Belastung** des Radnabenabziehers!
- Halten Sie **grundsätzlich** Haare, Kleidung und Handschuhe fern von sich bewegenden Teilen!
- Unterbrechen Sie **sofort** die Arbeit, wenn Sie sich bei der Verwendung des Radnabenabziehers unsicher sind und nehmen Sie **gegebenenfalls** Kontakt mit dem Kundenservice der **GEDORE Automotive GmbH** auf!

1.8 Emissionen

Hydrauliköl und Molybdändisulfid Paste können bei der Verwendung des Radnabenabziehers austreten und bei Hautkontakt zu Hautirritationen führen, als auch eine Gefahr für die Umwelt darstellen.

- Bei Hautkontakt **unverzüglich** die betroffene Stelle mit Hilfe fettlösender Seife reinigen.
- Austretendes Hydrauliköl und überschüssige Molybdändisulfid Paste **sofort** mit einem Putzlappen entfernen und umweltgerecht entsorgen.

1.9 Wartung

Die Spindel am Radnabenabzieher kann beschädigt werden.

- Spindel am Radnabenabzieher **vor jeder** Verwendung auf Beschädigungen und Verschmutzungen überprüfen, gegebenenfalls reinigen und **ausschließlich** mit Molybdändisulfid Paste schmieren! (z.B. **GEDORE Automotive** Molybdändisulfid Paste - **KL-0014-0030**)

1.10 Problembehandlung

Wartungsarbeiten am Radnabenabzieher **grundsätzlich** im drucklosen Zustand durchführen!

Problem: Hydrauliköl kann an der Hydraulikkupplung des Hydraulik-Zylinders bzw. der Handpumpe austreten.

Ursache: Die Hydraulikkupplung ist verschmutzt oder wurde nicht korrekt verbunden.

Abhilfe: Die Hydraulikkupplung gegebenenfalls reinigen und korrekt verbinden.

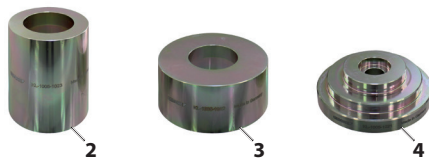
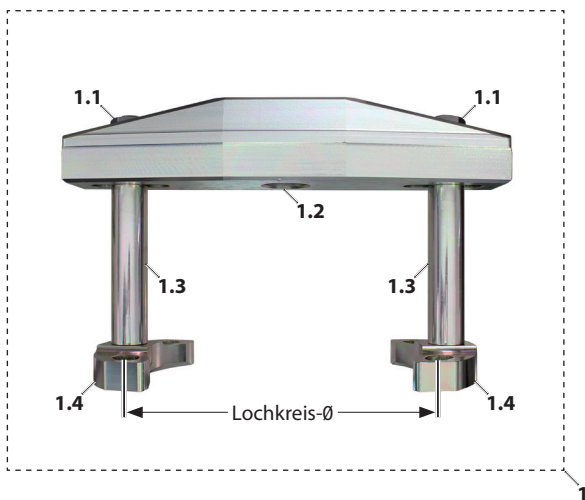
2. Produktbeschreibung

2.1 KL-1005-100 A - Radnabenabzieher-Satz NKW

Universell passend für NKW Radnaben (sowie Radnaben mit integriertem Kompaktradwalager) mit abnehmbarem Nabendeckel, an Achssystemen mit einem Lochkreis-Ø von 8x275 bis 10x335 bei BPW, SAF und ZF Vorder- sowie Hinterachsen. Eingebaut z.B. bei Mercedes-Benz (Actros [nur Hinterachse]) (Citaro Bus [ZF-Achse]), MAN (TGA [nur Hinterachse]), Renault, Volvo, Iveco, Scania, DAF etc.

Der Radnabenabzieher ermöglicht das schnelle und fachgerechte Abziehen der Radnabe direkt am Fahrzeug.

Dabei wird die Radnabe über die Radbolzen abgezogen und die verschiedenen Druckstücke ermöglichen eine mittige Abstützung über das Achsrohr. In Verbindung mit dem 28 t Hydraulik-Zylinder mit Handpumpe (*Zubehör*), können auch stark festsitzende Radnaben sicher und einfach abgezogen werden.



2.2 Lieferumfang:

Pos.	Artikel-Nr.	Beschreibung	Mg.
1	KL-1005-101 A	Grundrahmen	1
1.1	KL-1005-1014	SK-Bundmutter	2
1.2	KL-1005-1011	Grundplatte	1
1.3	KL-1005-1013	Zugstange	2
1.4	KL-1005-1012 A	Fuss	2
2	KL-1005-1023	Druckhülse (SAF Achse)	1
3	KL-1005-1022	Druckhülse (ZF Achse)	1
4	KL-1005-1021	Druckstück (Universell)	1

2.3 Technische Daten:

Max. Belastung Werkzeugsatz: 28 t

Lochkreis-Ø..... von 8x275 bis 10x335 mm



Abb. 1: Erforderlicher Antrieb



Abb. 2: Werkzeug vorbereiten

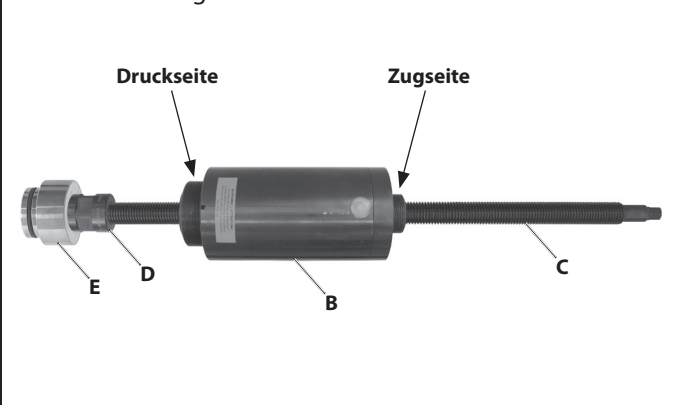
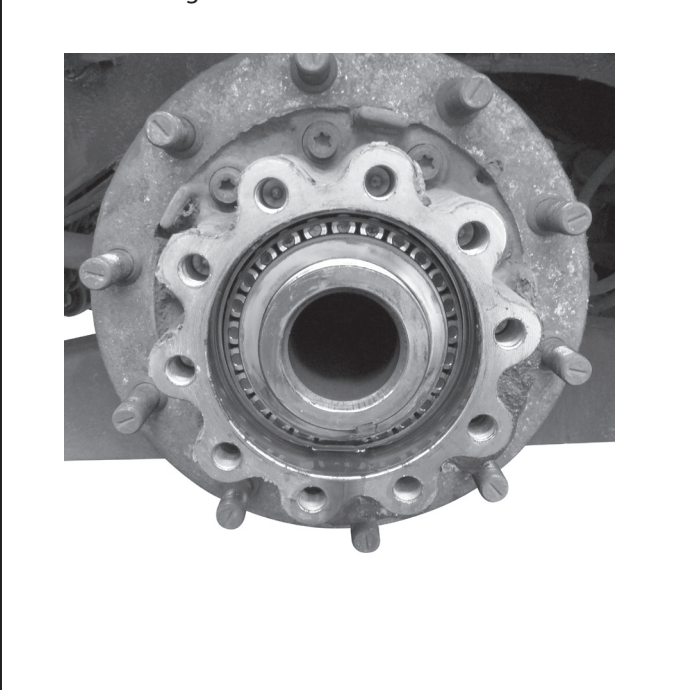


Abb. 3: Fahrzeug vorbereiten



3. Vorbereitung

Bevor Sie den Radnabenabzieher zum erste Mal benutzen, überprüfen Sie, ob alle zum Lieferumfang gehörenden Teile vorhanden sind und befolgen Sie die nachfolgenden Anweisungen.

3.1 Lieferumfang prüfen

3.2 Erforderlicher Antrieb

⚠ WARNUNG

Die Verwendung von ungeeigneten Antriebskomponenten kann **ZUM TOD** oder zu **SCHWEREN VERLETZUNGEN** führen.

- Treiben Sie den Radnabenabzieher **nur** mit geeigneten Antriebskomponenten bzw. Hydraulik-Zylinder/Pumpe-Kombinationen an, welche einen sicheren Betrieb gewährleisten!
- Treiben Sie den Radnabenabzieher **ausschließlich** manuell über Muskelkraft an und **niemals** über einen maschinellen Antrieb!
- **Nur GEDORE-Automotive Original-Zubehörteile verwenden!**

Antriebsteile hydraulisch: (siehe Abb. 1)

Pos.	Artikel-Nr.	Beschreibung
A	KL-0215-35 M28	Hydraulik-Pumpe mit 28 t Manometer
B	KL-0040-2800	Hydraulik-Zylinder 28 t
C	KL-0040-2812-1	Druckspindel M24
D	KL-0040-2812-5	Druckmutter M24
E	KL-0039-1002	Aufnahmeadapter für Spannmutter

① Antriebssteile, siehe Hauptkatalog GEDORE-Automotive.

3.3 Werkzeug vorbereiten.

1. Hydraulik-Zylinder [B], wie in Abb. 2 gezeigt, entsprechend vorbereiten.

① Zug- bzw. Druckseite des Hydraulik-Zylinders [B] beachten!

3.4 Fahrzeug vorbereiten

1. Fahrzeug nach Herstellervorgaben sicher anheben und alle erforderlichen Teile zum Abziehen der Radnabe lösen bzw. vorbereiten.

Beispielsweise:

Rad demontieren, Nabendeckel entfernen, Mutter am Radlager lösen und abnehmen.

Abb. 4: Grundrahmen [1] montieren.

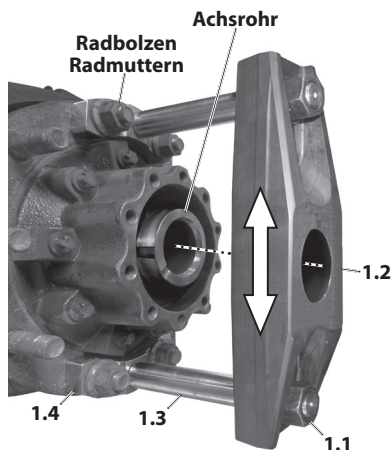


Abb. 5: Hydraulik-Zylinder [B] einschrauben.

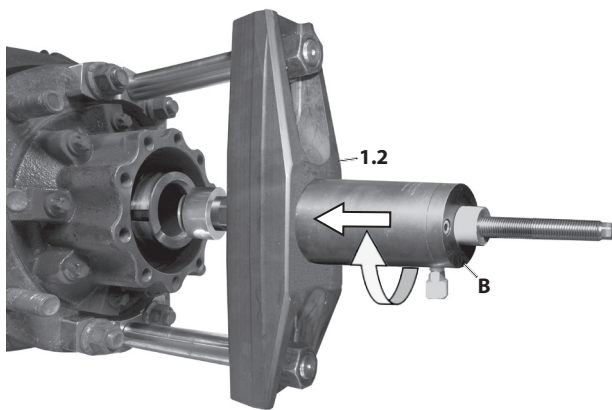
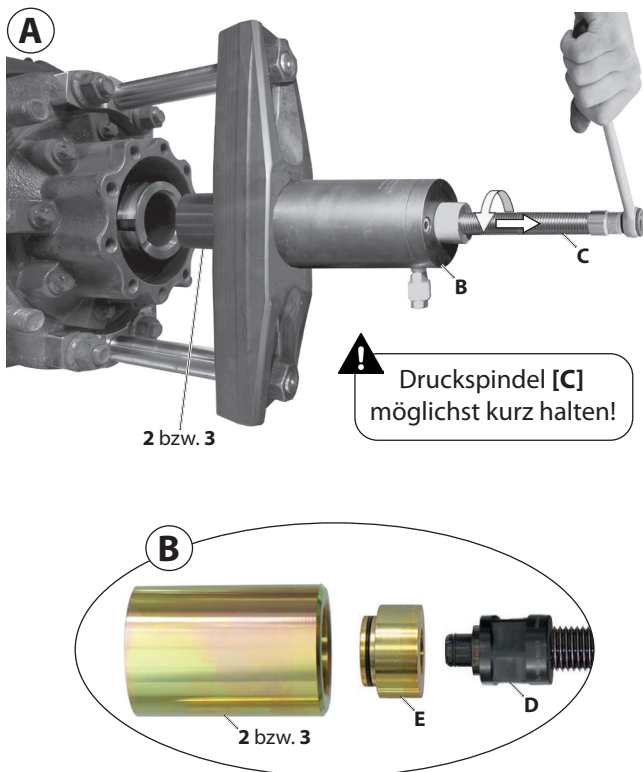


Abb. 6: Druckhülse [2] aufsetzen.



4. Anwendungsbeispiel

Dieses Anwendungsbeispiel beschreibt das hydraulische Abziehen einer Radnabe mit integriertem Kompaktradlager direkt am Fahrzeug.

1. Je nach Lochkreisdurchmesser der Radnabe muss der Grundrahmen [1] entsprechend ausgerichtet werden.

Dazu Bundmutter [1.1] gegen den Uhrzeigersinn etwas lösen und die Zugstangen [1.3] entsprechend dem Lochkreisdurchmesser der Radnabe verschieben.

Nachfolgend Bundmutter [1.1] im Uhrzeigersinn mit **50 Nm** wieder festdrehen, dabei auf eine mittige Ausrichtung der Grundplatte [1.2] zum Achsrohr achten. (Abb. 4)

⚠ WARNUNG

Bei einer fehlerhaften Montage des Grundrahmens [1] besteht beim Abziehen der Radnabe die Gefahr des Bruchs und umherschleuderns von Teilen, dies kann **ZUM TOD** oder zu **SCHWEREN VERLETZUNGEN** führen.

- Befestigen Sie den Radnabenabzieher **immer** über 4x Radbolzen an der Radnabe!

2. Grundrahmen [1], wie in Abb. 4 gezeigt, über die Füße [1.4] auf die fahrzeugseitigen Radbolzen aufsetzen und mittels 4x Radmutter mit **50 Nm** sichern.

3. Vorbereiteter Hydraulik-Zylinder [B], wie in Abb. 5 gezeigt, bis kurz vor Anschlag in die Grundplatte [1.2] einschrauben.

ACHTUNG

Die Druckspindel [C] kann beim Abziehen der Radnabe beschädigt werden.

- Halten Sie die Druckspindel [C] so kurz wie möglich, um eine Verformung bzw. Beschädigung zu vermeiden!
- Verwenden Sie die passende Druckhülse [2 bzw. 3], diese muss vollflächig und sicher am Achsrohr anliegen und kleiner sein als der Innen-Ø der Radnabe!

4. Druckspindel [C] gegen den Uhrzeigersinn in den Hydraulik-Zylinder [B] einschrauben. (Abb. 6 A)

Je nach Achsrohr-Ø, die passende Druckhülse [2 bzw. 3] auswählen und am Aufnahmadapter [E] aufsetzen. (Abb. 6 A+B)

- ⓘ Beim Abziehen der Radnabe kann das Lösemoment extrem hoch ausfallen, halten Sie deshalb die Druckspindel [C] am Hydraulik-Zylinder [B] so kurz wie möglich und verwenden Sie die Druckhülse [2 bzw. 3] als Distanzstück.

Abb. 7: Druckstück [4] einsetzen.

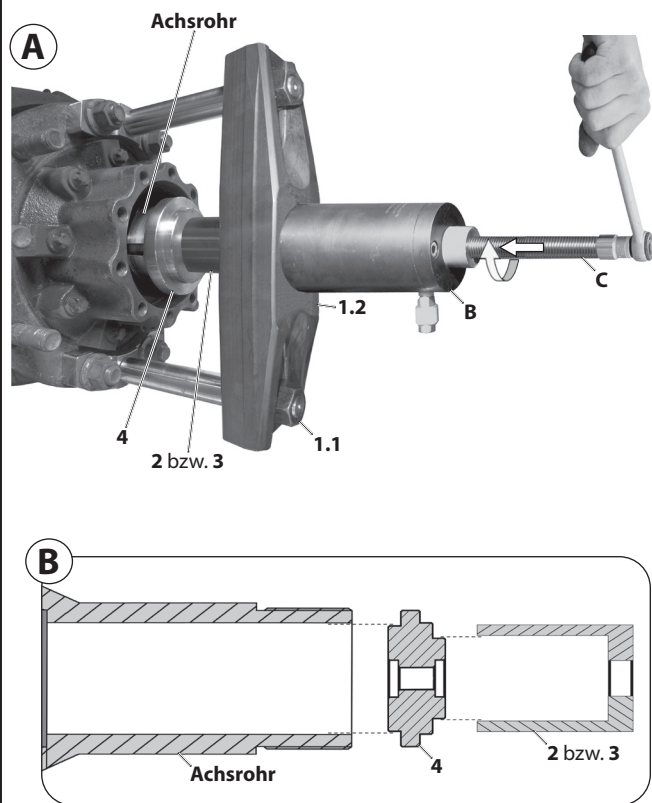
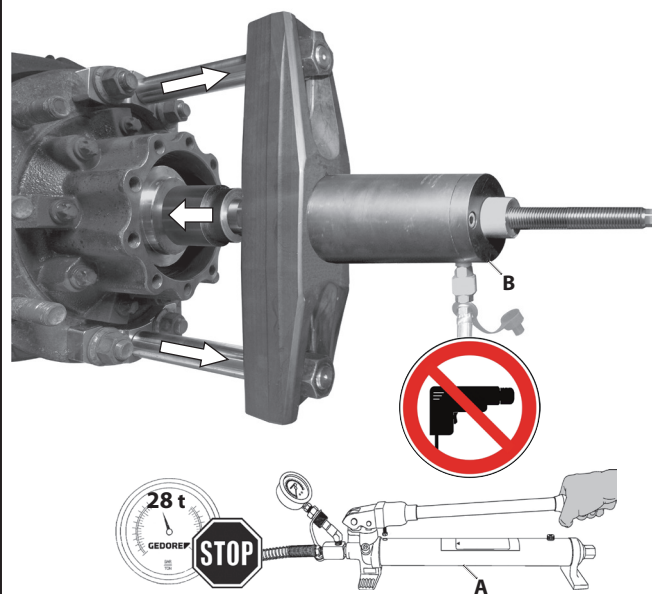


Abb. 8: Radnabe **erster Schritt** abziehen.



i Der max. Hub des Hydr.-Zyl. [B] beträgt **50 mm!**
Sobald dieser erreicht ist: Abziehvorgang unterbrechen, Druck an Hydr.-Pumpe [A] ablassen, Druckspindel [C] einschrauben, Abziehvorgang fortsetzen.

ACHTUNG

Das Achsrohr und die Druckspindel [C] können beim Abziehen der Radnabe beschädigt werden.

- Richten Sie das Druckstück [4] so aus dass dieses vollflächig und zentrisch am Achsrohr anliegt, als auch über den Bund sicher gegen verutschen eingreift! (Abb. 7 B)
- Achten Sie auf eine mittige Ausrichtung der Grundplatte [1.2] zum Achsrohr! Gegebenenfalls Bundmuttern [1.1] lösen, Grundplatte [1.2] ausrichten und Bundmuttern [1.1] wieder mit **50 Nm** festdrehen.

5. Druckstück [4] hat zwei Anwendungsseiten, dieses passend zum Achsrohr ausrichten und einsetzen. (Abb. 7 B)

Nachfolgend Druckspindel [C] im Uhrzeigersinn einschrauben, soweit bis Druckhülse [2 bzw. 3] am Druckstück [4] vollständig und sicher anliegt. (Abb. 7 A+B)

! WARNUNG

Die Verwendung von ungeeigneten Antriebskomponenten kann **zum Tod** oder zu **schweren Verletzungen** führen.

- Treiben Sie den Radnabenabzieher **nur** mit geeigneten Antriebskomponenten bzw. Hydraulik-Zylinder/Pumpe-Kombinationen an, welche einen sicheren Betrieb gewährleisten!
- Treiben Sie den Radnabenabzieher **ausschließlich** manuell über Muskelkraft an und **niemals** über einen maschinellen Antrieb!

6. Hydraulik-Pumpe [A] an Hydraulik-Zylinder [B] anschließen.

ACHTUNG

Die Druckspindel [C] und die Radnabe können beim Abziehen der Radnabe beschädigt werden.

- Unterbrechen Sie **sofort** den Abziehvorgang, wenn das Druckstück [C] am Kompakträdlager anliegt.

! WARNUNG

Beim Abziehen von Radnaben besteht die Gefahr des Bruchs und umherschleuderns, sowie das Herunterfallen von schweren Teilen, dies kann **ZUM TOD** oder zu **SCHWEREN VERLETZUNGEN** führen.

- Achten Sie darauf, dass der Radnabenabzieher **immer** über 4x Radbolzen an der Radnabe gesichert ist!
- Treiben Sie den Radnabenabzieher **ausschließlich** manuell über Muskelkraft an und **niemals** über einen maschinellen Antrieb!
- Überschreiten Sie **niemals die max. Belastung** von **28 t!**
- Stehen Sie **nie** in axialer Verlängerung der Druckspindel [C].
- Ziehen Sie die Radnabe **nur** soweit ab, bis diese lose auf dem Achsrohr sitzt.

- Tragen Sie bei der Arbeit **immer** Ihre persönliche Schutzausrüstung (Schutzbrille, Schutzhandschuhe, Sicherheitsschuhe)!

7. Hydraulik-Pumpe [A] betätigen und die Radnabe im **ersten Schritt** soweit abziehen, bis das Druckstück [4] am Radlager anliegt. (Abb. 8)

Abb. 9: Druckstück [4] entnehmen, Zugspindel [C] eindrehen.

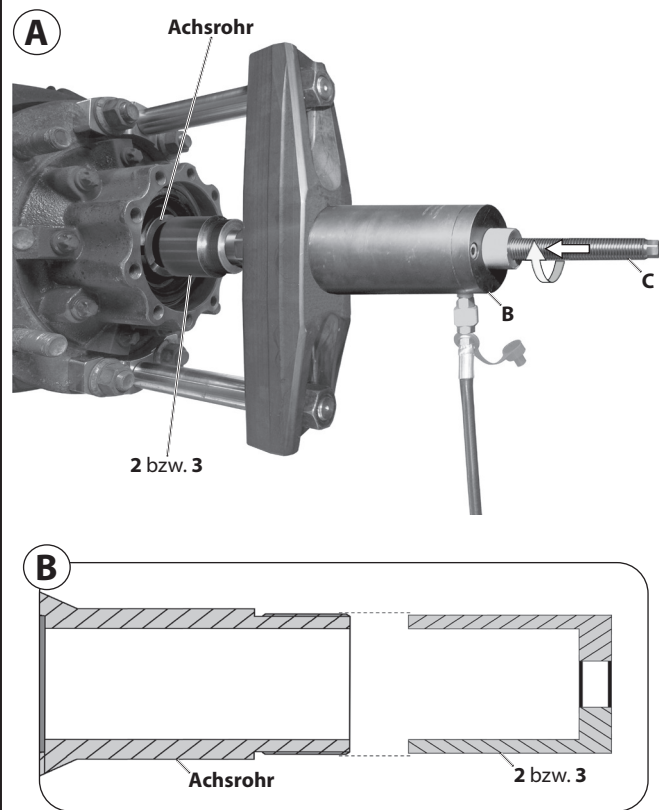
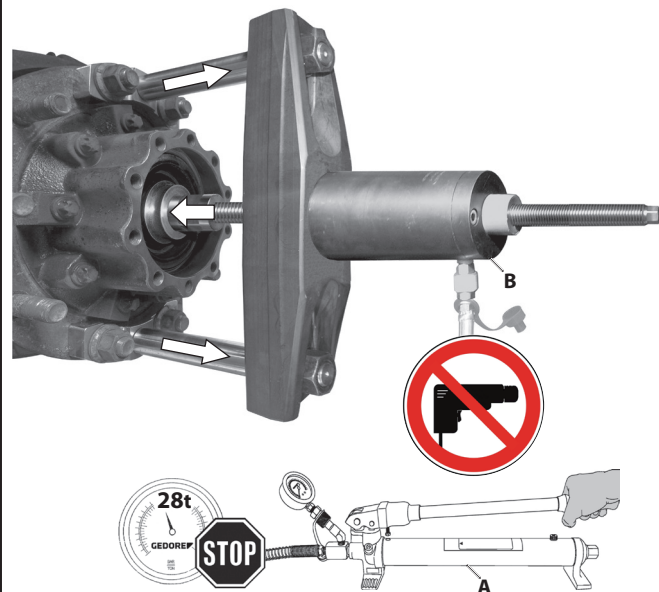


Abb. 10: Radnabe **zweiter Schritt** vollständig abziehen.



i Der max. Hub des Hydr.-Zyl. [B] beträgt **50 mm!**
Sobald dieser erreicht ist: Abziehvorgang unterbrechen, Druck an Hydr.-Pumpe [A] ablassen, Druckspindel [C] einschrauben, Abziehvorgang fortsetzen.

8. Druck an der Hydraulik-Pumpe [A] ablassen.
Sitzt nachfolgend die Radnabe...
...noch fest auf dem Achsrohr, weiter mit **Punkt 9.**
...bereits lose auf dem Achsrohr, weiter mit **Punkt 11.**

ACHTUNG

Das Achsrohr, die Radnabe und die Druckhülse [2 bzw. 3] können beim Abziehen der Radnabe beschädigt werden.

- Verwenden Sie die passende Druckhülse [2 bzw. 3], diese muss vollflächig und sicher am Achsrohr anliegen und kleiner sein als der Innen-Ø der Radnabe! (Abb. 9 B)

9. Druckstück [4] am Radnabenabzieher entnehmen.
Nachfolgend Druckspindel [C] soweit in den Hydraulik-Zylinder [B] einschrauben, bis das Druckstück [2 bzw. 3] vollständig und zentrisch am Achsrohr anliegt. (Abb. 9 A+B)

! WARNUNG

Beim Abziehen von Radnaben besteht die Gefahr des Bruchs und umherschleuderns, sowie das Herunterfallen von schweren Teilen, dies kann **ZUM TOD** oder zu **SCHWEREN VERLETZUNGEN** führen.

- Achten Sie darauf, dass der Radnabenabzieher **immer** über 4x Radbolzen an der Radnabe gesichert ist!
- Treiben Sie den Radnabenabzieher **ausschließlich** manuell über Muskelkraft an und **niemals** über einen maschinellen Antrieb!
- Überschreiten Sie **niemals die max. Belastung von 28 t!**
- Stehen Sie **nie** in axialer Verlängerung der Druckspindel [C].
- Ziehen Sie die Radnabe **nur** soweit ab, bis diese lose auf dem Achsrohr sitzt.
- Tragen Sie bei der Arbeit **immer** Ihre persönliche Schutzausrüstung (Schutzbrille, Schutzhandschuhe, Sicherheitsschuhe)!

10. Hydraulik-Pumpe [A] betätigen und die Radnabe im **zweiten Schritt** soweit abziehen, bis diese **lose** auf dem Achsrohr sitzt. (Abb. 10)

! WARNUNG

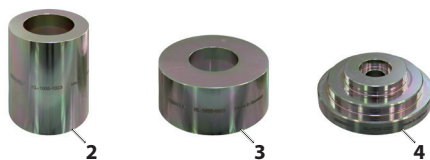
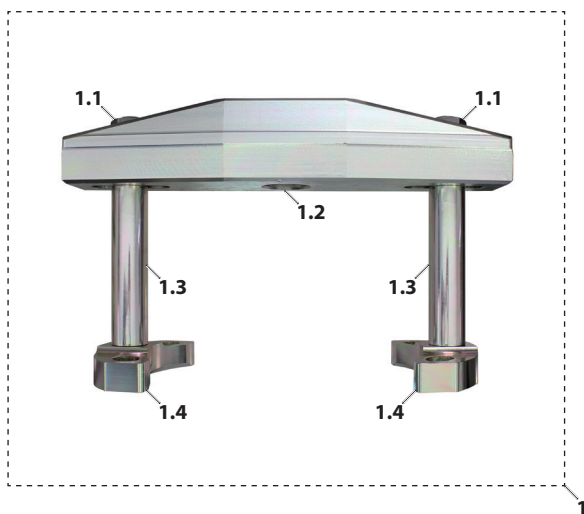
Der Radnabenabzieher mit Radnabe kann herunterfallen, dies kann **ZUM TOD** oder zu **SCHWEREN VERLETZUNGEN** führen.

- Belassen Sie die Radnabe weiterhin auf dem Achsrohr und entfernen Sie zuvor den Radnabenabzieher!
- Vermeiden Sie das Herunterfallen des Radnabenabziehers mit Radnabe!
- Tragen Sie bei der Arbeit **immer** Ihre persönliche Schutzausrüstung (Sicherheitsschuhe)!

11. Radmuttern lösen und den Radnabenabzieher von der Radnabe vorsichtig entfernen.

12. Radnabe nach Herstellervorgaben vom Achsrohr abnehmen.

Einzelteilübersicht: KL-1005-100 A



5. Pflege und Aufbewahrung

ACHTUNG: Waschbenzin und chemische Lösungsmittel können Kunststoffteile beschädigen. Nach jedem Gebrauch alle Teile nur mit einem sauberen Putztuch reinigen. Zum Schutz vor Korrosion alle Metallteile nach Gebrauch leicht mit einem für die Werkzeugpflege vorgesehenen Korrosionsschutz-Öl bzw. Wachs einreiben. Bewahren Sie nachfolgend das Spezialwerkzeug an einem trockenen und sauberen Ort auf.

6. Instandhaltung und Reparatur

WARNUNG: Wenn Beschädigungen am Spezialwerkzeug festgestellt werden, darf dieses aus Sicherheitsgründen nicht mehr verwendet werden. Eine fachgerechte Überprüfung und Instandsetzung darf nur durch speziell dafür geschultes Fachpersonal bei der GEDORE Automotive GmbH durchgeführt werden. Eine unsachgemäße Instandsetzung am Spezialwerkzeug kann zum **TOD** oder zu **SCHWEREN VERLETZUNGEN** führen.

7. Einzelteilübersicht

KL-1005-100 A - Radnabenabzieher-Satz NKW

Pos.	Artikel-Nr.	Beschreibung	Mg.
1	KL-1005-101 A	Grundrahmen	1
1.1	KL-1005-1014	SK-Bundmutter M22	2
1.2	KL-1005-1011	Grundplatte 2¾"-16 UN	1
1.3	KL-1005-1013	Zugstange M22	2
1.4	KL-1005-1012 A	Fuss M22	2
2	KL-1005-1023	Druckhülse lang Ø 73 / 59 mm	1
3	KL-1005-1022	Druckhülse kurz Ø 103 / 90 mm	1
4	KL-1005-1021	Druckstück	1

8. Umweltschonende Entsorgung

Spezialwerkzeug und Verpackungsmaterial gemäß gesetzlicher Vorgaben umweltgerecht entsorgen.

9. Herstelleradresse

GEDORE Automotive GmbH
 Breslauer Str. 41 // 78166 Donaueschingen - GERMANY
 Tel.: +49 (0)771/83223-71 // E-Mail: info.gam@gedore.com