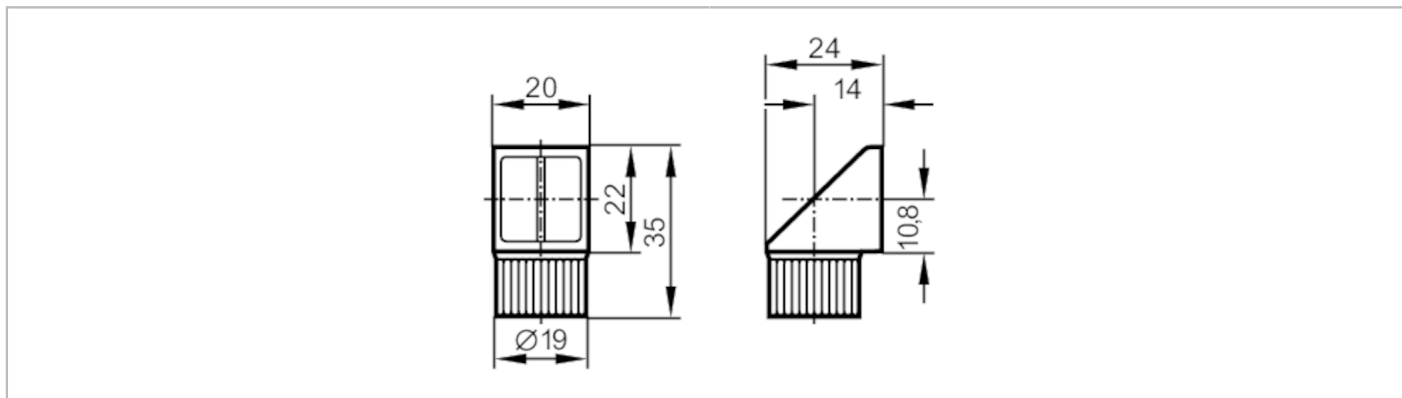


# E20590



## Winkelaufsatz für optoelektronische Sensoren

TA 90 DEG ATTACHMENT FOR OF



### Mechanische Daten

Gewicht	[g]	8,9
Werkstoffe		Gehäuse: ABS; Optik: PC

### Bemerkungen

Verpackungseinheit		1 Stück
--------------------	--	---------

### Diagramme und Kurven

--	--	--