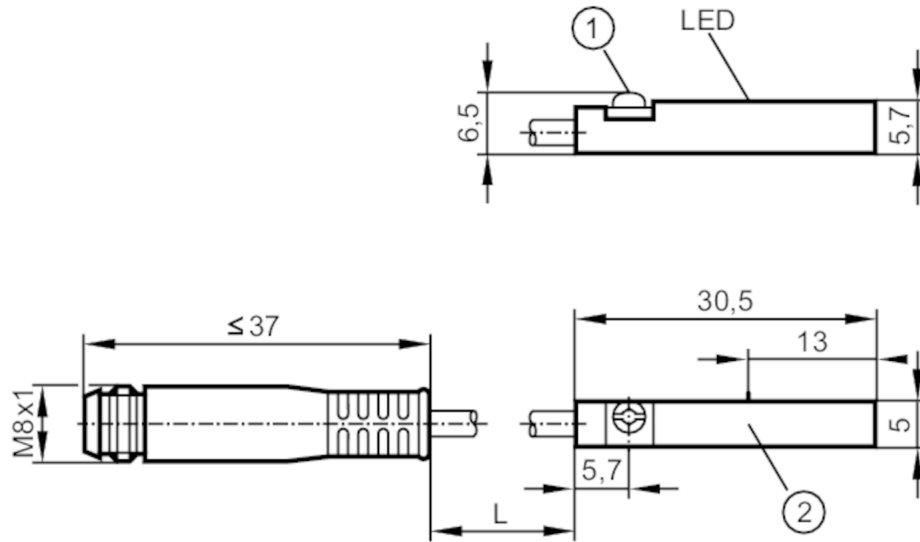




T-Nut-Zylindersensor mit Reed-Kontakt

MRT3038BBKOA/R/0,3M/ZH/AS



- 1 Befestigungsexzenter mit Kombikopf Schlitz / Innensechskant Innensechskant Schlüsselweite 1,5
 2 Aktive Fläche



Produktmerkmale

| | |
|------------------------|----------------|
| Elektrische Ausführung | PNP |
| Ausgangsfunktion | Schließer |
| Abmessungen [mm] | 30,5 x 5 x 6,5 |

Elektrische Daten

| | |
|----------------------|---|
| Betriebsspannung [V] | 5...50 AC/DC; (Externe Schutzschaltung für induktive Last (Ventil, Schütz etc.) notwendig.) |
| Schutzklasse | III |
| Verpolungsfest | nein |

Ausgänge

| | |
|--|-----------|
| Elektrische Ausführung | PNP |
| Ausgangsfunktion | Schließer |
| Max. Spannungsabfall Schaltausgang DC [V] | 1 |
| Max. Spannungsabfall Schaltausgang AC [V] | 1 |
| Dauerhafte Strombelastbarkeit des Schaltausgangs AC [mA] | 350 |
| Dauerhafte Strombelastbarkeit des Schaltausgangs DC [mA] | 500 |
| Schaltfrequenz AC [Hz] | 1000 |
| Schaltfrequenz DC [Hz] | 1000 |
| Max. Schaltleistung [W] | 10 |
| Kurzschlussfest | nein |
| Überlastfest | nein |

MR0129



T-Nut-Zylindersensor mit Reed-Kontakt

MRT3038BBKOA/R/0,3M/ZH/AS

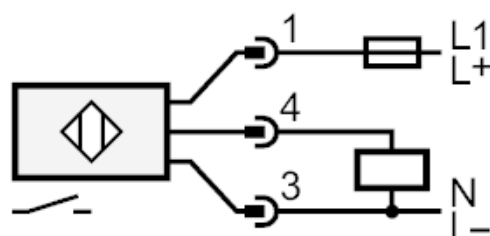
| Erfassungsbereich | | |
|---|----------------------------------|--|
| Ansprechempfindlichkeit | [mT] | 3,8 |
| Überfahrgeschwindigkeit | [m/s] | 10 |
| Genauigkeit / Abweichungen | | |
| Hysterese | [mm] | 1 |
| Reproduzierbarkeit | [mm] | < 0,2 |
| Reaktionszeiten | | |
| Max. Abfallzeit | [ms] | 0,1 |
| Max. Schaltzeit inkl. Prellen | [ms] | 0,6 |
| Umgebungsbedingungen | | |
| Umgebungstemperatur | [°C] | -25...70 |
| Schutzart | | IP 65; IP 67 |
| Zulassungen / Prüfungen | | |
| EMV | EN 61000-4-2 ESD | - CD / 8 kV AD |
| | EN 61000-4-3 HF gestrahlt | 10 V/m |
| | EN 61000-4-4 Burst | 2 kV |
| | EN 61000-4-6 HF leitungsgebunden | 10 V |
| | EN 55011 | Klasse B |
| MTTF | [Jahre] | 20384 |
| UL-Zulassung | Zulassungsnummer UL | C004 |
| Mechanische Daten | | |
| Gewicht | [g] | 12,3 |
| Einbauart | | bündig einbaubar |
| Zylinderbauform | | T-Nut-Zylinder |
| Abmessungen | [mm] | 30,5 x 5 x 6,5 |
| Werkstoffe | | PA; Befestigungsexzenter: Edelstahl |
| Anzeigen / Bedienelemente | | |
| Anzeige | Schaltzustand | 1 x LED, gelb |
| Elektrischer Anschluss | | |
| Erforderliche Absicherung | | Miniatur-Sicherung gemäß IEC60127-2 Sheet 1; ≤ 0,75 A; flink; DC-Betrieb; ≤ 0,6 A; flink; AC-Betrieb |
| Zubehör | | |
| Zubehör mitgeliefert | | Memory-Gummi: 1 Kabelclip: 1 |
| Bemerkungen | | |
| Bemerkungen | | Betriebsspannung "supply class 2" gemäß cULus |
| Verpackungseinheit | | 1 Stück |
| Elektrischer Anschluss - Stecker | | |
| Kabel: 0,3 m, PUR | | |
| Steckverbindung: 1 x M8; Arretierung: Schnapp-Schraubverbindung | | |

MR0129



T-Nut-Zylindersensor mit Reed-Kontakt

MRT3038BBKOA/R/0,3M/ZH/AS



Hinweis Miniatur-Sicherung gemäß IEC60127-2 Sheet 1

≤ 0,75 A flink DC-Betrieb

≤ 0,6 A flink AC-Betrieb