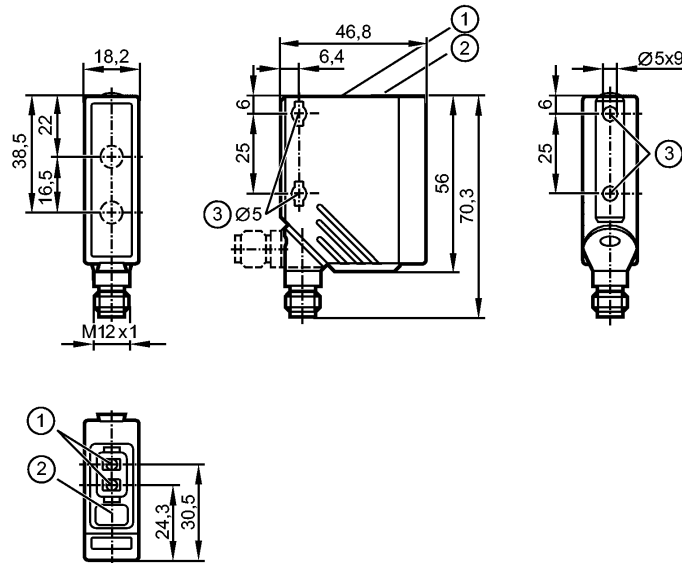


O5D101

O5DLCPKG/US

Optische Sensoren



- 1: Einstelltasten
- 2: 3-stellige alphanumerische Anzeige
- 3: Bei Verwendung von Befestigungsschraube M5, Anzugsdrehmoment max. 2 Nm



Produktmerkmale

Optischer Abstandssensor
Steckverbindung
Hintergrundausblendung
Sichtbares Laserlicht, LASER KLASSE 2
3-stellige alphanumerische Anzeige [inch]
einstellbar
Messbereich 0,03...2 m
Hintergrundausblendung ...20 m

Elektrische Daten

Elektrische Ausführung	DC PNP
Betriebsspannung [V]	10...30 DC; "supply class 2" gemäß cULus
Stromaufnahme [mA]	< 75 @ 24 V DC
Lebensdauer typ. [h]	50000
Lichtart	Rotlicht 650 nm
Schutzklasse	III
Verpolungsschutz	ja

Ausgänge

Ausgangsfunktion	2 Schaltausgänge Schließer / Öffner antivalent
Strombelastbarkeit [mA]	2 x 100
Kurzschlusschutz	getaktet
Überlastfest	ja
Schaltfrequenz [Hz]	11

Erfassungsbereich

Hintergrundausblendung	...20 m
Lichtfleckdurchmesser [mm]	< 5 (Tastweite 2 m)
Hysterese [%]	< 2,5; schwarz (6 % Remission) bei max. Tastweite

O5D101

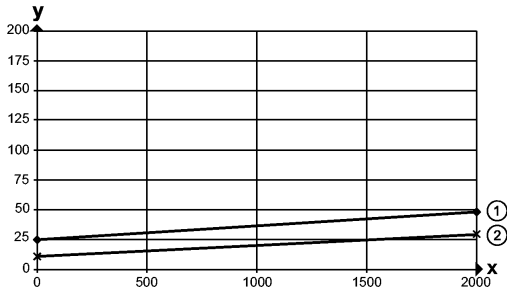
O5DLCPKG/US

Optische Sensoren

Hysteresekurve

x: Abstand in [mm]

y: Hysterese in [mm]



1 = Hintergrund schwarz (6 % Remission)

2 = Hintergrund weiß (90 % Remission)

Mess- / Einstellbereich

Messbereich	[m]	0,03...2
Messfrequenz	[Hz]	33

Schnittstellen

IO-Link-Device		
Übertragungstyp		COM2 (38,4 kBaud)
IO-Link Revision		1.1
SDCI-Norm		IEC 61131-9
IO-Link-Device ID		393d / 00 01 89h
Profile		Smart Sensor: Sensor Identification; Binary Data Channel; Process Value; Sensor Diagnosis
SIO-Mode		ja
Prozessdaten analog		1
Prozessdaten binär		1
Min. Prozesszykluszeit	[ms]	6,6

Umgebungsbedingungen

Fremdlichtsicherheit	[klx]	10; auf dem Objekt
Umgebungstemperatur	[°C]	-25...60, bei ta < -10 °C ist eine Aufwärmzeit notwendig, Laser ist dabei aus
Schutzart		IP 65 / IP 67

Zulassungen / Prüfungen

EMV		EN 60947-5-2
MTTF	[Jahre]	151

Mechanische Daten

Gehäusewerkstoffe		Gehäuse: PA; Frontrahmen: V4A; Bedienfeld: TPU; Optik: PMMA
Gewicht	[kg]	0,074

Anzeigen / Bedienelemente

Anzeige		Schaltzustand LED gelb Schaltausgang Pin4 Betrieb LED grün Anzeige 3-stellige alphanumerische Anzeige
Anzeigeeinheit		inch

Elektrischer Anschluss

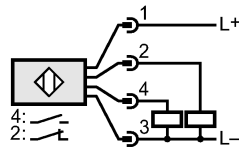
Anschluss		M12-Steckverbindung
-----------	--	---------------------

Anschlussbelegung

O5D101

O5DLCPKG/US

Optische Sensoren



4: OUT / IO-Link

Bemerkungen

Bemerkungen

Achtung: Laserlicht
 Leistung <= 4,0 mW Wellenlänge 650 nm
 Puls 1,3 ns
 Nicht in den Strahl blicken
 Kontakt mit Laserlicht vermeiden
 LASER KLASSE 2
 EN 60825-1:2007-10

Verpackungseinheit

[Stück]

1

Weitere Daten

Genauigkeit

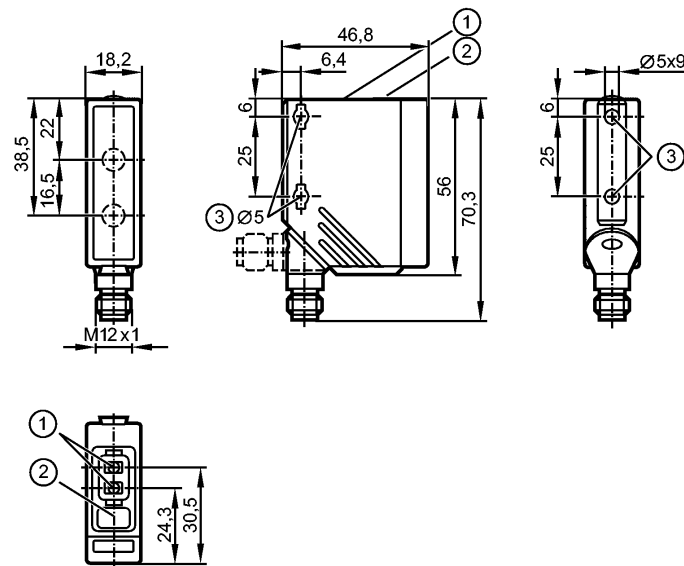
- Fremdlicht auf dem Objekt max.: 10 klx

Abstand	Genauigkeit	
	schwarz (6 % Remission)	weiß (90 % Remission)
0 mm	± 15 mm	± 15 mm
500 mm	± 15 mm	± 15 mm
1000 mm	± 15 mm	± 15 mm
1500 mm	± 20 mm	± 20 mm
2000 mm	± 30 mm	± 20 mm

O5D101

O5DLCPKG/US

Photoelectric sensors



- 1: setting pushbuttons
- 2: 3-digit alphanumeric display
- 3: When a M5 mounting screw is used, the max. tightening torque is 2 Nm.



Product characteristics

Photoelectric distance sensor
Connector
Background suppression
Visible laser light, CLASS 2 LASER PRODUCT
3-digit alphanumeric display [inch]
adjustable
Measuring range 0.03...2 m
Background suppression ...20 m

Electrical data

Electrical design	DC PNP
Operating voltage [V]	10...30 DC; "supply class 2" to cULus.
Current consumption [mA]	< 75 @ 24 V DC
Life expectancy typ. [h]	50000
Type of light	Red light 650 nm
Protection class	III
Reverse polarity protection	yes

Outputs

Output function	2 switching outputs normally open / closed complementary
Current rating [mA]	2 x 100
Short-circuit protection	pulsed
Overload protection	yes
Switching frequency [Hz]	11

Range

Background suppression	...20 m
Light spot diameter [mm]	< 5 (Range 2 m)
Hysteresis [%]	< 2.5; black (6 % remission) at max. range

O5D101

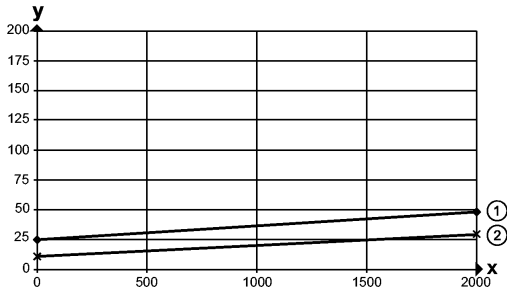
O5DLCPKG/US

Photoelectric sensors

Hysteresis graph

x: distance in [mm]

y: Hysteresis in [mm]



1 = background black (6 % remission)

2 = background white (90 % remission)

Measuring / setting range

Measuring range	[m]	0.03...2
Sampling rate	[Hz]	33

Interfaces

IO-Link device		
Transfer type		COM2 (38.4 kBaud)
IO-Link revision		1.1
SDCI standard		IEC 61131-9
IO-Link device ID		393d / 00 01 89h
Profiles		Smart Sensor: Sensor Identification; Binary Data Channel; Process Value; Sensor Diagnosis
SIO mode		yes
Process data analogue		1
Process data binary		1
Min. process cycle time	[ms]	6.6

Environment

Immunity to extraneous light	[klx]	10; on the object
Ambient temperature	[°C]	-25...60, at ta < -10 °C warm-up is necessary, laser is off
Protection		IP 65 / IP 67

Tests / approvals

EMC		EN 60947-5-2
MTTF	[Years]	151

Mechanical data

Housing materials		housing: PA; bezel: high-grade stainless steel; operator interface: TPU; lens: PMMA
Weight	[kg]	0.074

Displays / operating elements

Display		Switching status LED yellow switching output pin 4 Operation LED green Display 3-digit alphanumeric display
Display unit		inch

Electrical connection

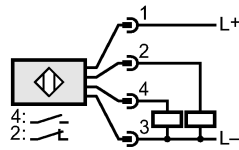
Connection		M12 connector
------------	--	---------------

Wiring

O5D101

O5DLCPKG/US

Photoelectric sensors



4: OUT / IO-Link

Remarks

Remarks

Warning: laser light
 Power <= 4.0 mW wave length 650 nm
 Pulse 1.3 ns
 Do not stare into beam
 Avoid contact with laser light
 CLASS 2 LASER PRODUCT
 EN 60825-1:2007-10

Pack quantity

[piece]

1

Other data

Accuracy

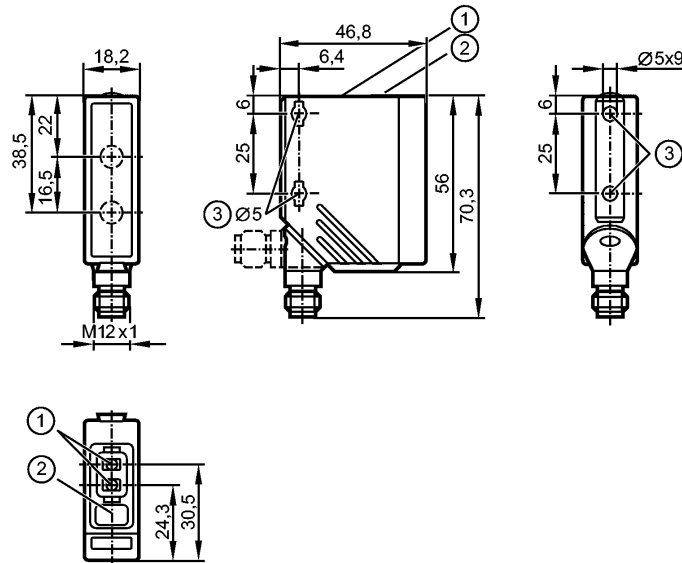
- extraneous light on the object max.: 10 klx

distance	Accuracy	
	black (6 % remission)	white (90 % remission)
0 mm	± 15 mm	± 15 mm
500 mm	± 15 mm	± 15 mm
1000 mm	± 15 mm	± 15 mm
1500 mm	± 20 mm	± 20 mm
2000 mm	± 30 mm	± 20 mm

O5D101

O5DLCPKG/US

Détecteurs optoélectroniques



- 1: boutons-poussoir de réglage
- 2: Visualisation alphanumérique à 3 digits
- 3: En cas d'utilisation d'une vis de fixation M5, le couple de serrage maximum est de 2 Nm.



Caractéristiques du produit

Détecteur de distance optique
Raccordement par connecteur
Suppression de l'arrière-plan
Lumière laser visible, APPAREIL LASER DE CLASSE 2
Visualisation alphanumérique à 3 digits [inch] réglable
Etendue de mesure 0,03...2 m
Suppression de l'arrière-plan ...20 m

Données électriques

Technologie	DC PNP
Tension d'alimentation [V]	10...30 DC; "supply class 2" selon cULus
Consommation [mA]	< 75 @ 24 V DC
Longévité typ. [h]	50000
Type de lumière	lumière rouge 650 nm
Classe de protection	III
Protection contre l'inversion de polarité	oui

Sorties

Sortie	2 sorties normalement ouvert / fermé antivalente
Courant de sortie [mA]	2 x 100
Protection courts-circuits	pulsé
Protection surcharges	oui
Fréquence de commutation [Hz]	11

Portée

Suppression de l'arrière-plan	...20 m
Diamètre du spot lumineux [mm]	< 5 (Portée 2 m)

O5D101

O5DLCPKG/US

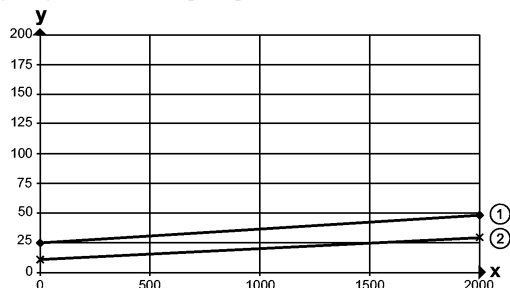
Détecteurs optoélectroniques

Hystérésis [%] < 2,5; noir (rémission 6 %) à portée max.

Courbe d'hystérésis

x: distance en [mm]

y: Hystérésis en [mm]



1 = arrière-plan noir (rémission 6 %)

2 = arrière-plan blanc (rémission 90 %)

Etendue de mesure / plage de réglage

Etendue de mesure [m] 0,03...2

Fréquence d'échantillonnage [Hz] 33

Interfaces

IO-Link Device

Type de transmission COM2 (38,4 kBaud)

Révision IO-Link 1.1

Standard SDCI CEI 61131-9

IO-Link Device ID 393d / 00 01 89h

Profils Smart Sensor: Sensor Identification; Binary Data Channel; Process Value; Sensor Diagnosis

Mode SIO oui

Données process analogiques 1

Données process TOR 1

Temps de cycle de process min. [ms] 6,6

Conditions d'utilisation

Protection lumière extérieure [klx] 10; sur l'objet

Température ambiante [°C] -25...60, un temps de chauffage est nécessaire en cas de ta < -10 °C, le laser est désactivé

Protection IP 65 / IP 67

Tests / Homologations

CEM EN 60947-5-2

MTTF [Années] 151

Données mécaniques

Matières boîtier boîtier: PA; cadre frontal: inox; éléments de réglage: TPU; lentille: PMMA

Poids [kg] 0,074

Afficheurs / éléments de service

Indication LED jaune sortie de commutation broche
Indication de commutation 4
Disponibilité LED vert
Affichage Visualisation alphanumérique à 3 digits

Unité d'affichage inch

Raccordement électrique

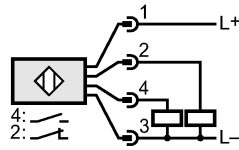
Raccordement Connecteur M12

O5D101

O5DLCPKG/US

Détecteurs optoélectroniques

Branchement



4: OUT / IO-Link

Remarques

Remarques

Avertissement : lumière laser
 Puissance $\leq 4,0$ mW longueur d'onde 650 nm
 Impulsion 1,3 ns
 Ne pas regarder dans le faisceau
 Eviter le contact avec la lumière laser
 APPAREIL LASER DE CLASSE 2
 EN 60825-1:2007-10

Quantité

[pièce]

1

Données supplémentaires

Précision

- lumière parasite sur l'objet max.: 10 klx

distance	Précision	
	noir (6 % rémission)	blanc (90 % rémission)
0 mm	± 15 mm	± 15 mm
500 mm	± 15 mm	± 15 mm
1000 mm	± 15 mm	± 15 mm
1500 mm	± 20 mm	± 20 mm
2000 mm	± 30 mm	± 20 mm