



GRL18S-F233Y

GR18S

RUND-LICHTSCHRANKEN

SICK
Sensor Intelligence.



Bestellinformationen

Typ	Artikelnr.
GRL18S-F233Y	1058206

Weitere Geräteausführungen und Zubehör → www.sick.com/GR18S

Abbildung kann abweichen



Technische Daten im Detail

Merkmale

Sensor-/ Detektionsprinzip	Reflexions-Lichtschränke, Doppellinse
Gehäuseform (Lichtaustritt)	Zylindrisch
Gewindedurchmesser (Gehäuse)	M18 x 1
Optische Achse	Axial, fully flush
Schaltabstand max.	0,03 m ... 7,2 m ¹⁾
Schaltabstand	0,06 m ... 6 m ¹⁾
Lichtart	Sichtbares Rotlicht
Lichtsender	PinPoint-LED ²⁾
Lichtfleckgröße (Entfernung)	Ø 175 mm (7 m)
Wellenlänge	650 nm
Einstellung	Keine

¹⁾ Reflektor PL80A.

²⁾ Mittlere Lebensdauer: 100.000 h bei T_U = +25 °C.

Mechanik/Elektrik

Versorgungsspannung	10 V DC ... 30 V DC ¹⁾
Restwelligkeit	± 5 V _{ss} ²⁾
Stromaufnahme	30 mA
Schaltausgang	PNP

¹⁾ Grenzwerte. Betrieb in kurzschlussgeschütztem Netz max. 8 A.

²⁾ Darf U_V-Toleranzen nicht über- oder unterschreiten.

³⁾ Bei U_v > 24 V oder Umgebungstemperatur > 49 °C, I_A max = 50 mA.

⁴⁾ Signallaufzeit bei ohmscher Last.

⁵⁾ Bei Hell-Dunkel-Verhältnis 1:1.

⁶⁾ A = U_V-Anschlüsse verpolsicher.

⁷⁾ B = Ein- und Ausgänge verpolsicher.

⁸⁾ D = Ausgänge überstrom- und kurzschlussfest.

⁹⁾ Bei U_v <= 24V und I_A < 50mA.

Schaltart	Dunkelschaltend
Signalspannung PNP HIGH/LOW	$U_V - (\leq 3 \text{ V}) / \text{ca. } 0 \text{ V}$
Ausgangsstrom I_{max}	100 mA ³⁾
Ansprechzeit	< 500 μs ⁴⁾
Schaltfrequenz	1.000 Hz ⁵⁾
Anschlussart	Stecker M12, 3-polig
Schutzschaltungen	A ⁶⁾ B ⁷⁾ D ⁸⁾
Schutzklasse	III
Polfilter	✓
Gehäusematerial	Metall, Messing vernickelt und ABS
Werkstoff, Optik	Kunststoff, PMMA
Schutzart	IP67
Lieferumfang	Befestigungsmutter (2 x)
EMV	EN 60947-5-2
Umgebungstemperatur Betrieb	-25 °C ... +55 °C ⁹⁾
Umgebungstemperatur Lager	-40 °C ... +70 °C
UL-File-Nr.	NRKH.E348498 & NRKH7.E348498

- 1) Grenzwerte. Betrieb in kurzschlussgeschütztem Netz max. 8 A.
 2) Darf U_V -Toleranzen nicht über- oder unterschreiten.
 3) Bei $U_V > 24 \text{ V}$ oder Umgebungstemperatur > 49 °C, $I_A \text{ max} = 50 \text{ mA}$.
 4) Signallaufzeit bei ohmscher Last.
 5) Bei Hell-Dunkel-Verhältnis 1:1.
 6) A = U_V -Anschlüsse verpolsicher.
 7) B = Ein- und Ausgänge verpolsicher.
 8) D = Ausgänge überstrom- und kurzschlussfest.
 9) Bei $U_V \leq 24 \text{ V}$ und $I_A < 50 \text{ mA}$.

Sicherheitstechnische Kenngrößen

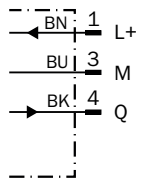
MTTF_D	3.014 Jahre
DC_{avg}	0%

Klassifikationen

ECI@ss 5.0	27270902
ECI@ss 5.1.4	27270902
ECI@ss 6.0	27270902
ECI@ss 6.2	27270902
ECI@ss 7.0	27270902
ECI@ss 8.0	27270902
ECI@ss 8.1	27270902
ECI@ss 9.0	27270902
ETIM 5.0	EC002717
ETIM 6.0	EC002717
UNSPSC 16.0901	39121528

Anschlussschema

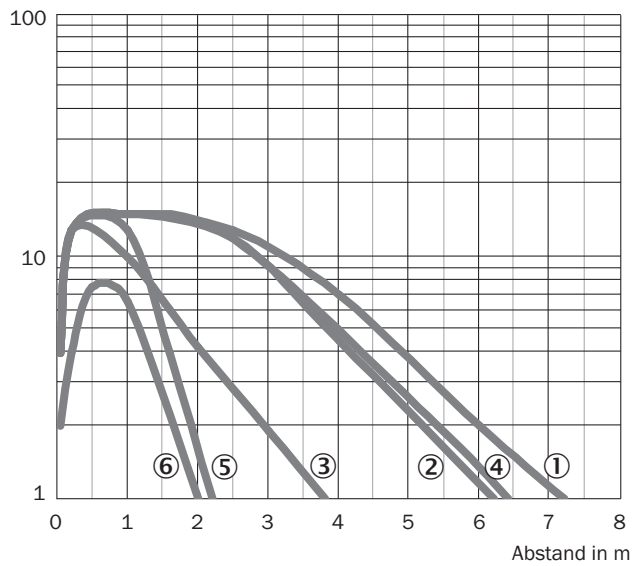
Cd-045



Kennlinie

GRL18S

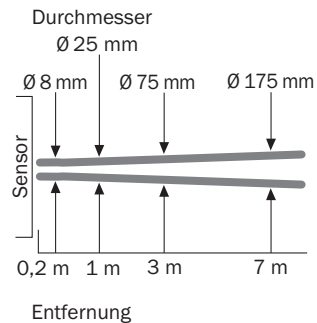
Funktionsreserve



- ① Reflektor PL80A
- ② Reflektor PL40A
- ③ Reflektor PL20A
- ④ Reflektor P250
- ⑤ Reflektor PL22
- ⑥ Reflexionsfolie REF-Plus 3436

Lichtfleckgröße

GRL18S



Schaltabstand-Diagramm

GRL18S

①	0,03/0,06	6,0	7,2
②	0,03/0,06	5,2	6,2
③	0,03/0,06	2,9	3,8
④	0,03/0,06	5,4	6,4
⑤	0,03/0,06	1,9/2,2	
⑥	0,06/0,08	1,6/2,0	

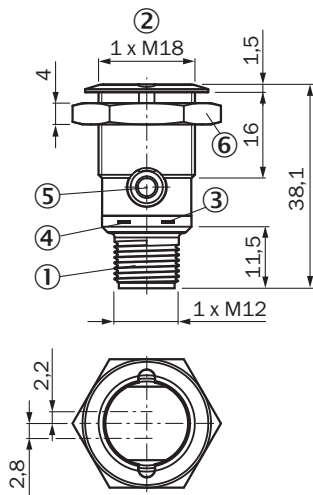
Abstand in m

■ Schaltabstand ■ Schaltabstand max.

- ① Reflektor PL80A
- ② Reflektor PL40A
- ③ Reflektor PL20A
- ④ Reflektor P250
- ⑤ Reflektor PL22
- ⑥ Reflexionsfolie REF-Plus 3436

Maßzeichnung (Maße in mm)

GR18S, Metall, Stecker, axial, fully flush



- ① Stecker M12, 3-polig
- ② Befestigungsgewinde M18 x 1
- ③ Anzeige-LED gelb
- ④ Anzeige-LED grün
- ⑤ Blindstopfen
- ⑥ Befestigungsmutter; SW 24, Metall

Empfohlenes Zubehör

Weitere Geräteausführungen und Zubehör → www.sick.com/GR18S

	Kurzbeschreibung	Typ	Artikelnr.
Befestigungswinkel und -platten			
	Befestigungswinkel für M18-Sensoren, Stahl, verzinkt, ohne Befestigungsmaterial	BEF-WN-M18	5308446
	Universal-Befestigungswinkel für Reflektoren, Stahl, verzinkt	BEF-WN-REFX	2064574
Sonstiges Montagezubehör			
	Montagewerkzeug für „Fully flush“-Varianten	BEF-TO-GR18S	4072132
Reflektoren			
	Rechteckig, anschraubbar, 47 mm x 47 mm, PMMA/ABS, anschraubbar, 2 Loch Befestigung	P250	5304812

SICK AUF EINEN BLICK

SICK ist einer der führenden Hersteller von intelligenten Sensoren und Sensorlösungen für industrielle Anwendungen. Ein einzigartiges Produkt- und Dienstleistungsspektrum schafft die perfekte Basis für sicheres und effizientes Steuern von Prozessen, für den Schutz von Menschen vor Unfällen und für die Vermeidung von Umweltschäden.

Wir verfügen über umfassende Erfahrung in vielfältigen Branchen und kennen ihre Prozesse und Anforderungen. So können wir mit intelligenten Sensoren genau das liefern, was unsere Kunden brauchen. In Applikationszentren in Europa, Asien und Nordamerika werden Systemlösungen kundenspezifisch getestet und optimiert. Das alles macht uns zu einem zuverlässigen Lieferanten und Entwicklungspartner.

Umfassende Dienstleistungen runden unser Angebot ab: SICK LifeTime Services unterstützen während des gesamten Maschinenlebenszyklus und sorgen für Sicherheit und Produktivität.

Das ist für uns „Sensor Intelligence.“

WELTWEIT IN IHRER NÄHE:

Ansprechpartner und weitere Standorte → www.sick.com