

## Dociski boczne

### Opis artykułu/ilustracje produktu



### Opis

#### Materiał:

Korpus – stal.

Szczęki – stal do nawęglania.

Tuleja centrująca z kołnierzem – stal do ulepszenia cieplnego.

#### Wersja:

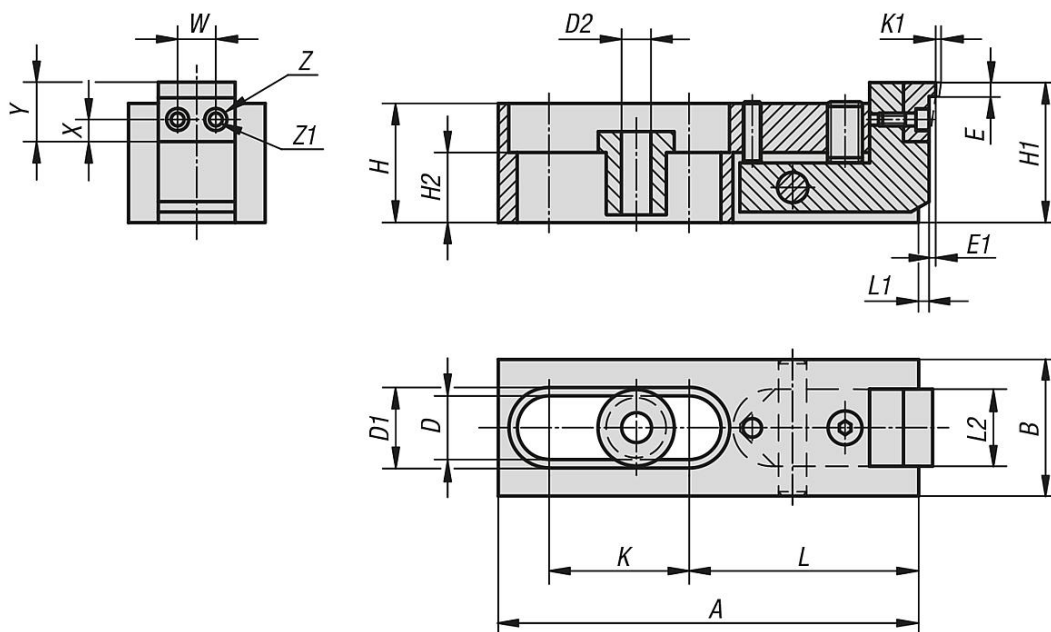
Oksydowane.

Szczęki utwardzone dyfuzyjnie.

#### Wskazówka:

Dociski boczne palcowe dzięki płaskiej konstrukcji wyjątkowo nadają się do obróbki detali cienkościennych. Wzmacniane szczęki poprzez działanie klinowe powodują równoczesne dociskanie do przodu i w dół.

### Rysunki



### Przegląd artykułów

#### Dociski boczne

Nr Zamówienia	A	B	D	D1	D2	E	E1	H	H1	H2	K	K1	L	L1	L2	W	X	Y	Z	Z1	F=Siła mocująca N
<b>K0890.006</b>	80	24	12,2	16	6,5	2,5	0,6	21	25,5	9	25,5	2	44,5	2,5	13,5	7	4,5	11	5	3	3000
<b>K0890.010</b>	120	39	18,2	24	10,5	4	1	34	40	20	40,5	2,5	65,5	4	21,5	10	6	15	8	4,5	16000
<b>K0890.016</b>	186	60	26,2	35	17	7	1,5	51	59	22	60,5	4	105	6,5	35,5	16	9	24	14	9	31000

