

Rękojeści stożkowe z tuleją gwintowaną, forma E

Opis artykułu/ilustracje produktu



Opis

Materiał:

Duroplast PF 31, czarny.
Tulejka – stal ocynkowana.

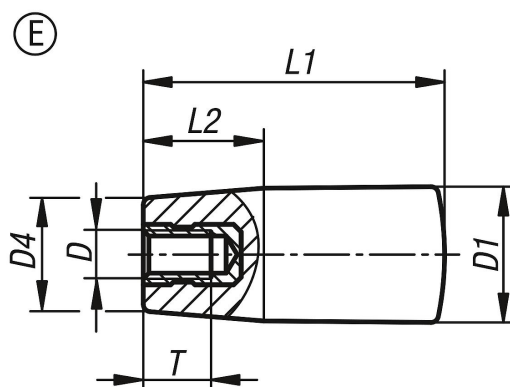
Wersja:

Wypolerowane na wysoki połysk.

Na zapytanie:

Inne kolory.

Rysunki



Przegląd artykułów

Nr Zamówienia	Forma	D	D1	D4	L1	L2	T
K1202.20518	E	M5	18	15	40	16	7,5
K1202.20618	E	M6	18	15	40	16	9
K1202.20823	E	M8	23	19	65	24	12
K1202.20828	E	M8	28	22	90	32	12
K1202.21028	E	M10	28	22	90	32	15