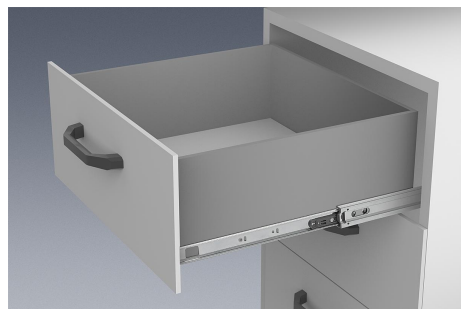


Prowadnice teleskopowe ze stali, montaż nakładany, rozkładane na ponad 100% długości, nośność maks. 60 kg

Opis artykułu/ilustracje produktu



Opis

Materiał:

Szyny ze stali.
Koszyki łożyskowe ze stali i tworzywa sztucznego.
Kule ze stali węglowej.

Wersja:

Szyny ocynkowane i pasywowane na niebiesko.
Kulki hartowane.

Wskazówka do zamówienia:

Sprzedawane parami

Wskazówka:

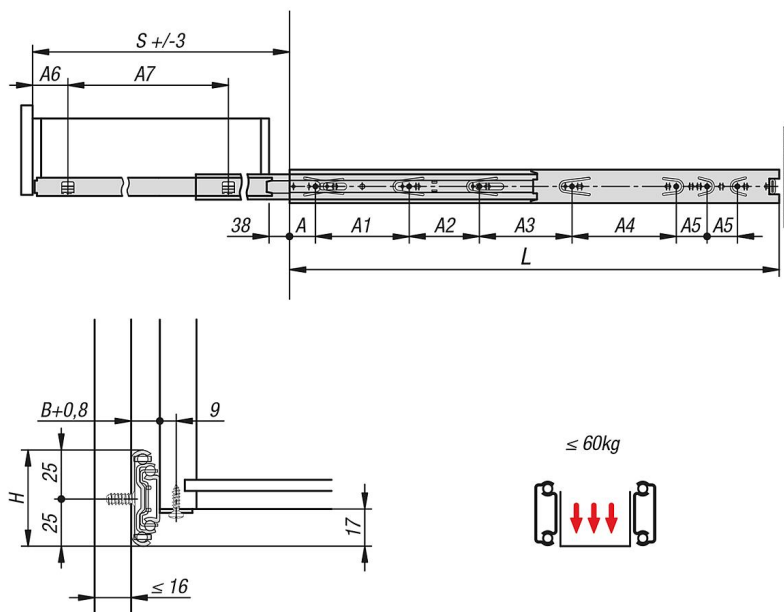
W przypadku prowadnic teleskopowych rozsuwanych na ponad 100% długości skoku przekracza długość całkowitą. Blokowanie w pozycji zamkniętej. Użycie dźwigni odblokowującej umożliwia bezproblemowe wyjęcie szuflady i oddzielenie jej od prowadnicy.

Nośność dynamiczna prowadnic teleskopowych informuje o maksymalnej obciążalności pary prowadnic zamontowanych pionowo w przypadku pełnego rozsunięcia. Podana nośność dotyczy wartości maksymalnej przy 20 000 cykli.

Pamiętaj:

Obciążalność wszystkich prowadnic teleskopowych została przebadana zgodnie z DIN EN 15338, poziom 1.

Rysunki



Przegląd artykułów

Prowadnice teleskopowe ze stali do montażu nakładanego, rozkładane na ponad 100% długości, nośność maks. 60 kg

Prowadnice teleskopowe ze stali, montaż nakładany, rozkładane na ponad 100% długości, nośność maks. 60 kg

Przeгляд artykułów

Nr Zamówienia	A	A1	A2	A3	A4	A5	A6	A7	B	H	L	Skok S	Nośność na parę kg
K1579.0350	35	128	96	-	-	-	35	283	12,7	50	350	388	60
K1579.0400	35	128	96	96	-	-	35	333	12,7	50	400	438	60
K1579.0450	35	128	96	128	-	-	35	383	12,7	50	450	488	60
K1579.0500	35	128	96	128	64	-	35	433	12,7	50	500	538	60
K1579.0550	35	128	96	128	64	32	35	483	12,7	50	550	588	60
K1579.0600	35	128	96	128	96	32	35	533	12,7	50	600	638	60