



EX10

Extrem miniaturisierte Bauform mit integriertem Verstärker

Kleinste Bauform mit nur 3,5mm Dicke

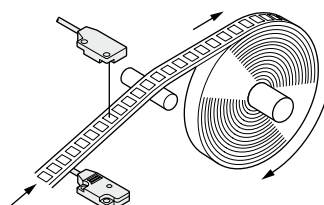
Die Maße betragen lediglich 10 x 14,5 x 3,5mm (Fronttyp der Einweglichtschranke) und somit zählen die EX-10 Sensoren zu den kleinsten Optosensoren weltweit. Zur Montage wird nur ein winziger Raum benötigt.

Zweifarbiger Indikator

Jeder EX-10 Sensor ist mit einer sichtbaren, zweifarbigen Anzeige am Gehäuse ausgestattet.

Kurze Ansprechzeit von 0,5ms

Mit einer Ansprechzeit von nur 0,5ms eignet sich die EX-10 Serie zur Detektion von kleinen und schnell bewegten Objekten.



Zweifarbige Anzeige: rote LED: Funktionsanzeige, grüne LED: Stabilitätsindikator

Wasserdicht

Die EX-10 Serie hat die Schutzart IP67.

Rotlicht für leichtes Einstellen

Der rote LED-Sendestrahl erleichtert die Justage der Sensorköpfe.

Flexible Montage

Die Lichttaster sind mit ihrer flachen Bauweise sehr platzsparend montierbar. Die Einweglichtschranken sind sowohl als Front- als auch als Seitentyp erhältlich.



Lichttaster/
Fronttyp

Einweglichtschranke
Fronttyp

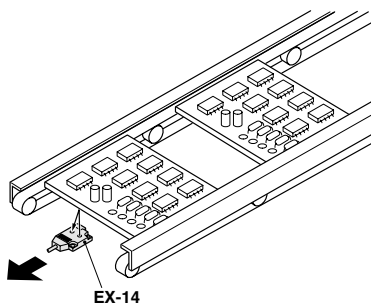
Einweglichtschranke
Seitentyp

Analog-sensoren
Induktiv-sensoren
Druck-sensoren
Sicherheitslichtgitter
Laser Marker

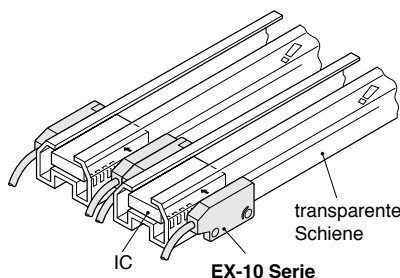
EX20
EX10
PM2
PM
CX400
EQ30
EQ500
LX100
FX
LWL
M18L
LS

APPLIKATIONEN

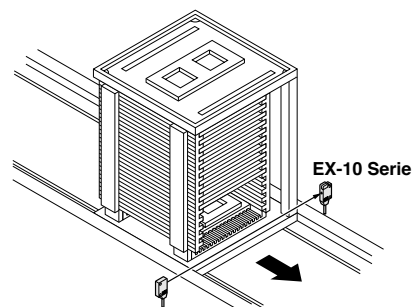
Analog-sensoren



Positionierung von Leiterplatten



IC-Detektion



Erkennung eines PCB-Racks

Induktiv-sensoren

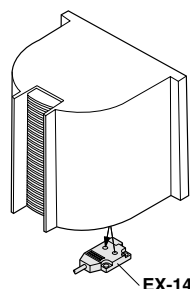
Druck-sensoren

Sicherheitslichtgitter

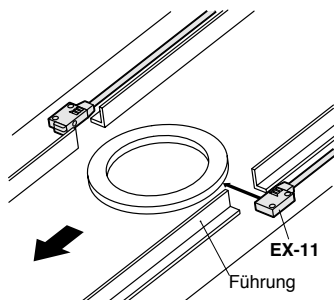
Laser-Marker

Bild-verarbeitung

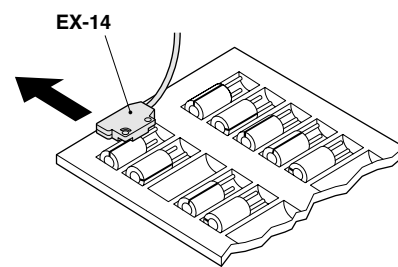
Sonstige Produkte



Detektion von Waferkassetten



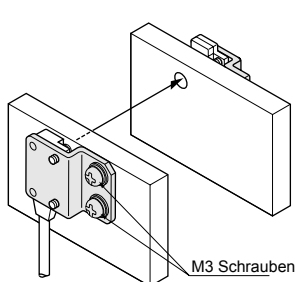
Erkennung dünner Ringe



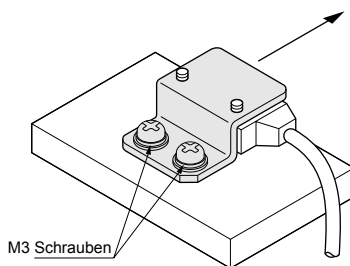
Anwesenheitskontrolle von Kondensatoren

Montagewinkel

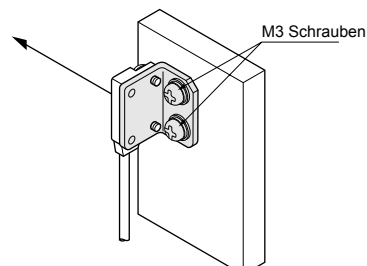
Mit den optional erhältlichen Montagewinkeln können die Sensoren schnell und sicher befestigt werden.



MS-EX10-1 (für Fronttyp)



MS-EX10-2 (für Seitentyp)



MS-EX10-3 (L-förmiger Montagewinkel)

EX20

EX10

PM2

PM

CX400

EQ30

EQ500

LX100

FX

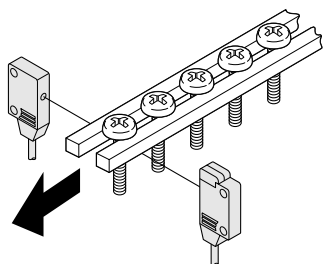
LWL

M18L

LS

Kleinstes detektierbares Objekt: Ø1mm

Durch die kleine Baugröße der Optik wird jedes undurchsichtige Objekt mit einem Durchmesser von größer 1mm sicher erkannt. Dies ermöglicht den Einsatz zur Feinpositionierung und zur Erkennung kleiner Bauteile.

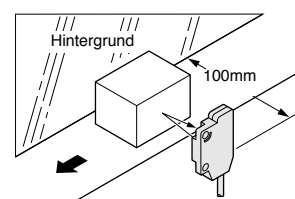


Große Reichweite bis 1.000mm

Trotz der schmalen Bauform von nur 3,5mm erzielt die Einweglichtschranke EX-19 eine Reichweite von 1.000mm. Die Ausrichtung der Sensoren zueinander wird durch den Einsatz von roten Sende-LEDs erleichtert.

Lichttaster mit Fix-Fokussierung

Durch die konvergente Reflexion spricht der Sensor nicht auf den Hintergrund an, sofern sich dieser mehr als 100mm vom Sensor entfernt befindet. Ein weiterer Vorteil liegt darin, dass auch sehr dunkle Objekte sicher erkannt werden.



BESTELLHINWEISE

Typ	Bauform	Abbildung	Reichweite / Tastweite	Minimal erkennbares Objekt	Schaltverhalten	Schaltausgang	Artikel Nr.
Einweg	Fronttyp		150mm	undurchsichtig, Ø1mm	Hell-EIN	NPN	EX-11A
					Dunkel-EIN	PNP	EX-11A-PN
			500mm		Hell-EIN	NPN	EX-13A
					Dunkel-EIN	PNP	EX-13A-PN
					Hell-EIN	NPN	EX-19A
					Dunkel-EIN	PNP	EX-19A-PN
	1000mm	Hell-EIN	NPN	EX-19B			
		Dunkel-EIN	PNP	EX-19B-PN			
	Seitentyp		150mm	undurchsichtig, Ø1mm	Hell-EIN	NPN	EX-11EA
					Dunkel-EIN	PNP	EX-11EA-PN
			500mm		Hell-EIN	NPN	EX-13EA
					Dunkel-EIN	PNP	EX-13EA-PN
Hell-EIN					NPN	EX-13EB	
Dunkel-EIN					PNP	EX-13EB-PN	
Lichttaster	Fronttyp		2 bis 25mm (Arbeitsabstand 10mm)	undurchsichtig, Ø0,1mm	Hell-EIN	NPN	EX-14A
					Dunkel-EIN	PNP	EX-14A-PN
					Dunkel-EIN	NPN	EX-14B
						PNP	EX-14B-PN

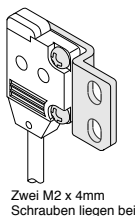
Analog-sensoren
Induktiv-sensoren
Druck-sensoren
Sicherheitslichtgitter
Laser Marker

ZUBEHÖR

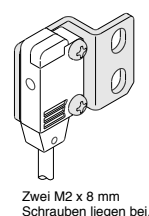
Montagewinkel

Typ	Artikel Nr.	Beschreibung
Montagewinkel	MS-EX10-1	Montagewinkel für Fronttyp (für Einweglichtschranken werden 2 Stück benötigt)
	MS-EX10-2	Montagewinkel für Seitentyp (für Einweglichtschranken werden 2 Stück benötigt)
	MS-EX10-3	L-förmiger Montagewinkel (für Einweglichtschranken werden 2 Stück benötigt)

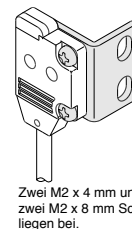
MS-EX10-1



MS-EX10-2



MS-EX10-3



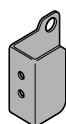
Schlitzblenden

Typ	Fronttyp				Seitentyp	
	LochdurchmesserØ1,2mm		LochdurchmesserØ1,5mm		LochdurchmesserØ1,2mm	
Artikel Nr.	OS-EX10-12		OS-EX10-15		OS-EX10E-12	
Sensor	EX-13*	EX-19*	EX-13*	EX-19	EX-13E*	
Min. erkennbares Objekt	Blende einseitig	Ø2mm				
	Blende beidseitig	Ø1,2mm		Ø1,5mm		Ø1,2mm
Reichweite	Blende einseitig	250mm	600mm	350mm	800mm	250mm
	Blende beidseitig	200mm	400mm	300mm	500mm	200mm

OS-EX10-12,
OS-EX10-15



OS-EX10E-12



EX20

EX10

PM2

PM

CX400

EQ30

EQ500

LX100

FX

LWL

M18L

LS

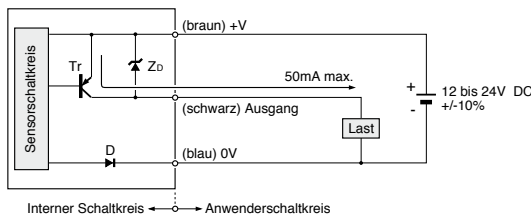
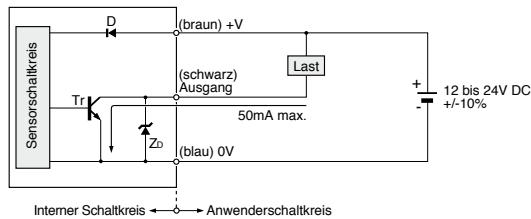
TECHNISCHE DATEN

Typ	Einweg					Lichttaster
Bauform	Fronttyp			Seitentyp		Fronttyp
Artikel Nr.	EX-11[A/B]-[PN]	EX-13[A/B]-[PN]	EX-19[A/B]-[PN]	EX-11E[A/B]-[PN]	EX-13E[A/B]-[PN]	EX-14[A/B]-[PN]
Reichweite / Tastweite	150mm	500mm	1.000mm	150mm	500mm	2 bis 25mm
Kleinste erkennbares Objekt	undurchsichtig, Ø1mm	undurchsichtig, Ø2mm	undurchsichtig, Ø2mm	undurchsichtig, Ø1mm	undurchsichtig, Ø2mm	Kupferdraht, Ø0,1mm
Hysterese	-					max. 15% der Tastweite
Wiederholgenauigkeit	max. 0,05mm					max. 0,1mm
Betriebsspannung	12 bis 24VDC ± 10%					
Stromaufnahme	Sender: max. 10mA, Empfänger: max. 15mA					max. 20mA
Ausgang	NPN Open-Kollektor: • Laststrom: max. 50mA • Angelegte Spannung: 30VDC (zwischen Ausgang und 0V) • Restspannung: max. 1V (bei 50mA Laststrom) max. 0,4V (bei 16mA Laststrom)			PNP Open-Kollektor: • Laststrom: max. 50mA • Angelegte Spannung: 30VDC (zwischen Ausgang und 0V) • Restspannung: max. 1V (bei 50mA Laststrom) max. 0,4V (bei 16mA Laststrom)		
Gebrauchskategorie	DC-12 oder DC-13					
Schaltverhalten	Hell-EIN (Artikel Nr.kodierung A) bzw. Dunkel-EIN (Artikel Nr.kodierung B)					
Kurzschlusschutz	eingebaut					
Ansprechzeit	max. 0,5ms					
Funktionsanzeige	LED, rot (leuchtet bei aktivem Ausgang)					
Stabilitätsanzeige	LED, grün (leuchtet bei stabilen Messbedingungen)					
Umgebungsbedingungen	Verschmutzungsgrad	3 (Industrieumgebung)				
	Schutzart	IP67 (IEC)				
	Umgebungstemperatur	Betrieb: -25 bis +55°C (ohne Kondensation und Eisbildung), Lagerung: -30 bis +70°C				
	Feuchtigkeit	Betrieb: 35 bis 85% RH, Lagerung: 35 bis 85% RH				
	Fremdlicht	Sonnenlicht: max. 10.000 lux, Kunstlicht: max. 3.000 lux				
	EMC	Emission: EN50081-2, Immunität: EN50082-2				
	Spannungsfestigkeit	1.000VAC für eine Minute zwischen allen Anschlüssen und Gehäuse				
	Isolationsfestigkeit	Min. 20 MΩ bei 250VDC zwischen allen Anschlüssen und Gehäuse				
	Vibrationsfestigkeit	10 bis 500 Hz, Amplitude 3mm, in der X-, Y- und Z-Richtung				
Stoßfestigkeit	500m/s ² (ca. 50 G), jeweils dreimal in der X-, Y- und Z-Richtung					
Sendeelement	LED, rot (moduliert)					
Material	Gehäuse: PET, Linse: Polyallylat					
Kabel	0,1mm ² , dreiadrig (Sender Einweg: zweiadrig), Länge 2m					
Verlängerungskabel	bis 50m möglich (bei 0,3mm ²)					
Masse	Sender und Empfänger jeweils ca. 20g					ca. 20g
Zubehör	Montageschrauben					

Optoelektronische Sensoren
 Analog-sensoren
 Induktiv-sensoren
 Druck-sensoren
 Sicherheitslichtgitter
 Laser Marker

EX20
EX10
 PM2
 PM
 CX400
 EQ30
 EQ500
 LX100
 FX
 LWL
 M18L
 LS

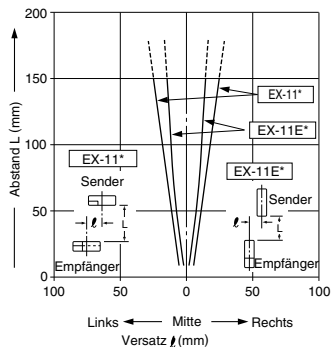
ANSCHLUSSDIAGRAMME



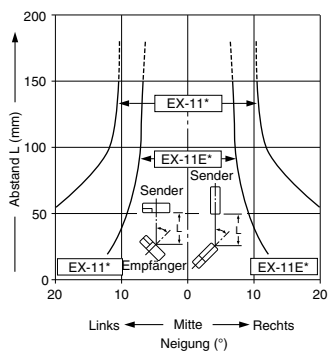
MESSCHARAKTERISTIK

EX-11A EX-11EA / EX-11B EX-11EB

Parallelversatz

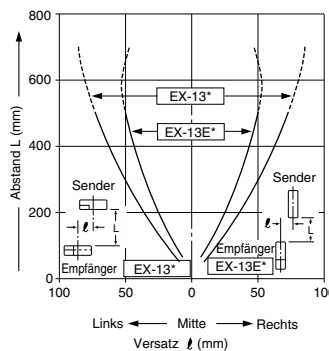


Verkipfung

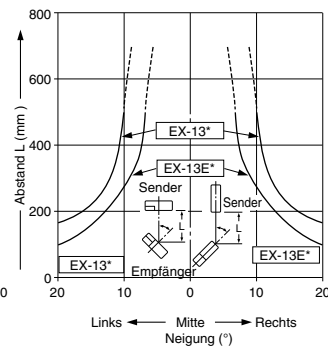


EX-13A EX-13EA / EX-13B EX-13EB

Parallelversatz



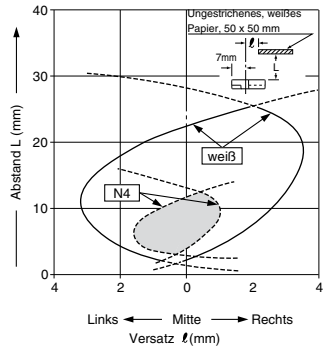
Verkipfung



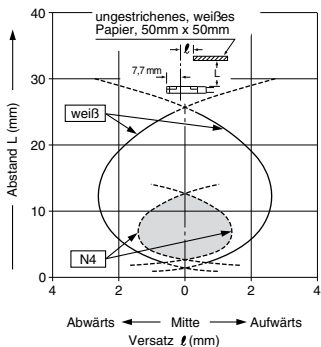
EX-14A* / EX-14B*

Erkennungsbereich

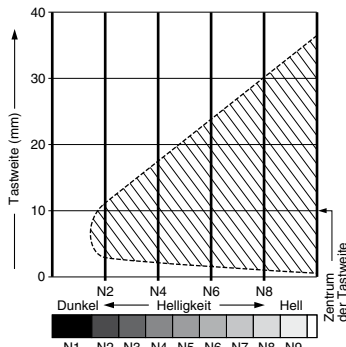
• Horizontale Richtung



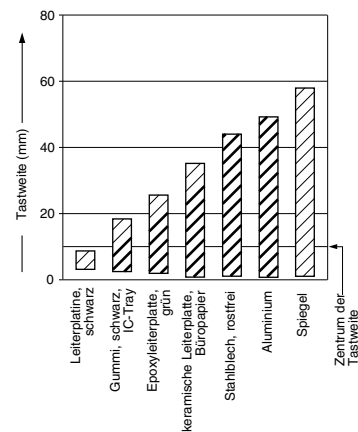
• Vertikale Richtung



Zusammenhang Helligkeit - Tastweite



Zusammenhang Material - Tastweite

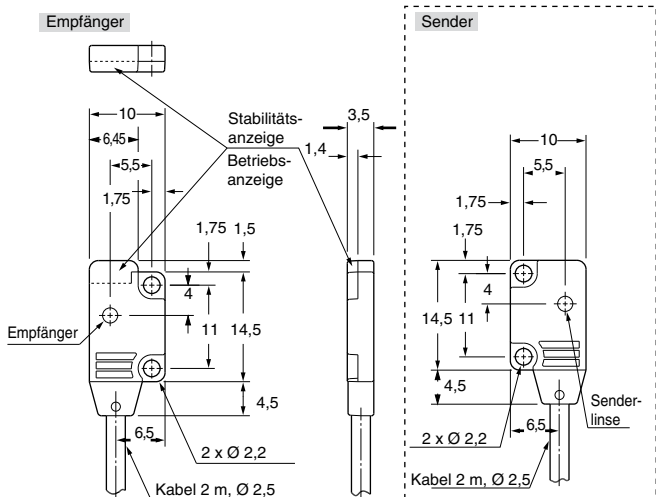


Analog-sensoren
Induktiv-sensoren
Druck-sensoren
Sicherheitslichtgitter
Laser-Marker

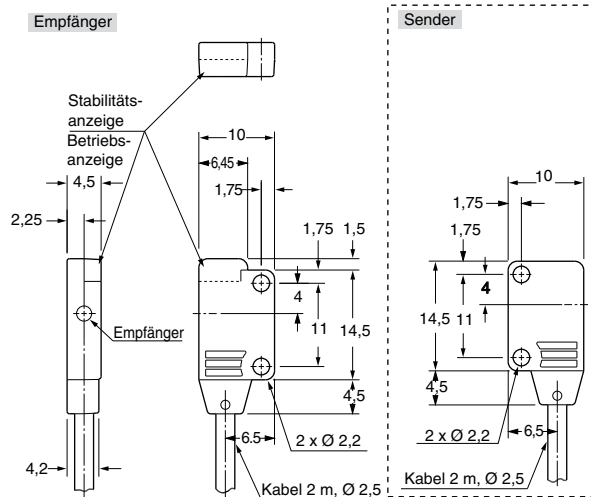
EX20
EX10
PM2
PM
CX400
EQ30
EQ500
LX100
FX
LWL
M18L
LS

ABMESSUNGEN

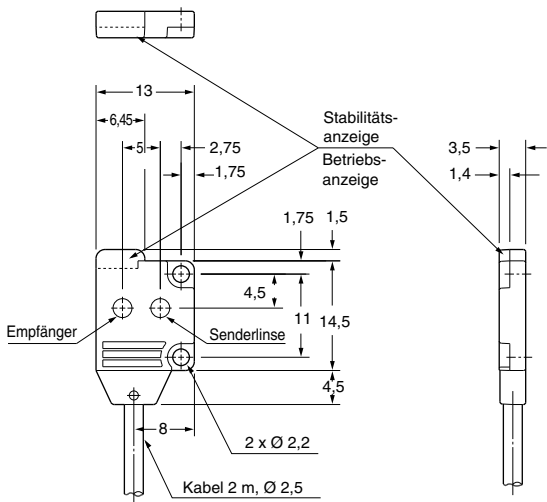
EX-11*, EX-13*, EX-19*



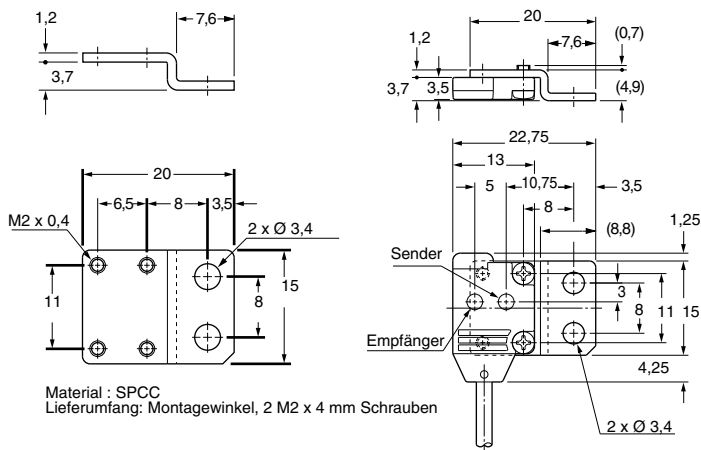
EX-11E*, EX-13E*, EX-19E*



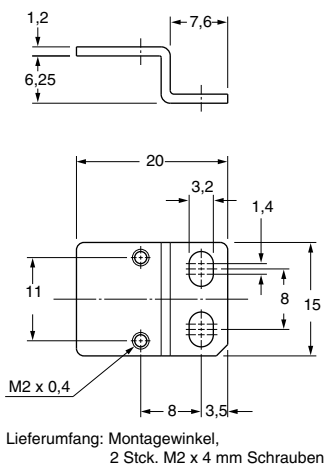
EX-14*



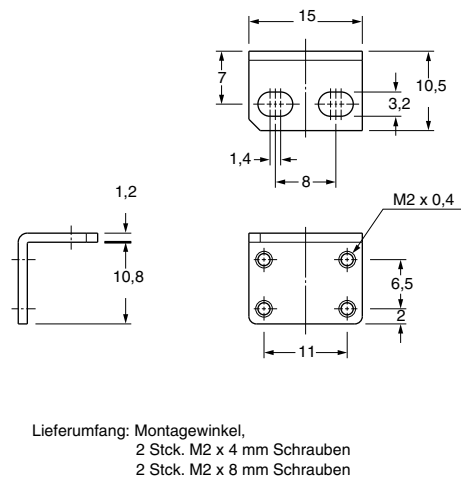
MS-EX10-1



MS-EX10-2



MS-EX10-3



EX20
EX10
PM2
PM
CX400
EQ30
EQ500
LX100
FX
LWL
M18L
LS