

Arretergrendels

22120.0302



Productbeschrijving

Indexbouten worden gebruikt voor indexeringsdoeleinden.
Kunststof handvat zorgt voor betere bediening.

Materiaal

Huls

- automatenstaal, gezwart

Arreterpen

- staal, gehard

Sluiting

- automatenstaal, gezwart

Werking

Door de grendel 180° te draaien wordt de arreterpen ingetrokken en door de arretergroef vastgehouden (als de arreterpen niet mag uitsteken).

Meer informatie

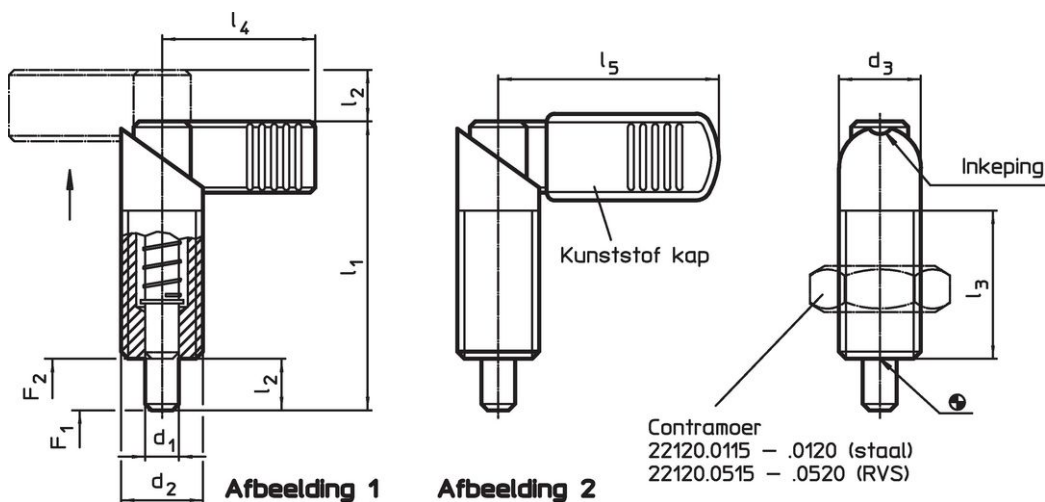
Opmerkingen

Contraomeren kunnen apart besteld worden.

Overige producten

- Montageblok, voor arretergrendel en arreterbouten, gegoten
- Opnamebussen, voor arretergrendels en arreterbouten
- Montageblok, voor arretergrendels en arreterbouten

Tekening





Bestelinformatie

Afmetingen							Veerkracht ¹⁾		max.		Artikelnr.
d ₁	d ₂	d ₃	l ₁	l ₂	l ₃	l ₄	F ₁	F ₂			
-0,02							~	~			
-0,04											
[mm]							[N]		[°C]	[g]	
zonder kunststof bedekking voor handvat – Afbeelding 1, automatenstaal											
4	M10 x 1	10	37,5	6	19	21	7	20	250	17	22120.0302

¹⁾ gemiddelde statistische waarde

accessoires

	Afmetingen d ₂ [mm]	Sleutelmaat [mm]	 [g]	Artikelnr.
Borgmoeren ISO 8675 (DIN 439), Staal				
	M10 x 1	16	5,2	22120.0115

Voldoet

Conform RoHS

Bevat lood - voldoet aan uitzonderingen 6a / 6b / 6c

Bevat SVHC stoffen >0,1% w/w

Bevat lood - SVHC-lijst per 14.06.2023

Bevat propositie 65 stoffen



Lood kan kanker en reproductieve schade veroorzaken door blootstelling
<https://www.P65Warnings.ca.gov/>

Vrij van conflictmineralen

Dit product bevat geen stoffen die worden aangeduid als conflictmineralen" zoals tantaal, tin, goud of wolfram uit de Democratische Republiek Congo of aangrenzende landen."